

T-serien
T-1200R, T-1200R Intermodal, T-1000R, T-800R, T-600R,
T-560R
T-1200R SPECTRUM, T-1000R SPECTRUM, T-800R
SPECTRUM

TK 60483-OP (Rev. 14, 03-19)

Copyright © 2018 Thermo King EMEA
Tryckt i Irland

Innehållsförteckning

Innehållsförteckning	1	Thermo King-kolvkompressor	16
Inledning	5	Elektronisk strypventil	17
Säkerhetsföreskrifter	8	HMI-kontrollpanel	17
Allmänna säkerhetsrutiner	8	Premium	18
Automatisk start och avstängning	8	Start och avstängning med CYCLE-SENTRY™-reglage	19
Batteriinstallation och kabeldragning	9	Avfrostning	19
Köldmedium	10	Datainsamlingssystem (DAS, Data Acquisition System)	20
Köldmedieolja	10	Elektriskt vänteläge	20
Första hjälpen	11	Komponenter i motorrummet	21
Säkerhetsmärken och deras placering	11	Enhetens skyddsanordningar	22
Köldmedium	13	Manuell provkörningsinspektion	27
Använd inte eterstarthjälp	14	Driftanvisningar	30
Beskrivning av enheterna	15	Bruksanvisning till kontrollenheten Premium HMI	30
Allmän information	15	Använda TSR-3-styrenheten	33
Dieselmotor	15		
ELC (kylvatten med förlängd livslängd)	16		
Koppling	16		

Larmkoder	34
Inledning	34
Lastning och inspektioner under transport	36
Inspektion före lastning	36
Inspektion efter lastning	38
Specifikationer	43
Motor	43
Säkringar	46
Elektriskt styrsystem	48
Elektriska värmeresor	48
Kylningssystem	49
Garanti	50
Schema för underhållskontroll	51
Inspektions- och serviceintervaller	51
Placering av serienummer	53
Återvinning av köldmedier	54

Friskrivningsklausul

Den här manualen publiceras endast i informations syfte. Thermo King Corporation ger inga utfästelser eller garantier, varken uttryckliga eller införstådda, avseende information, rekommendationer eller beskrivningar i den här bruksanvisningen, och informationen, rekommendationerna och beskrivningarna ska inte betraktas som heltäckande eller avsedda att omfatta alla eventualiteter. Om du har några frågor eller behöver mer information ska du kontakta närmaste Thermo King-återförsäljare.

De förfaranden som beskrivs i manualen bör endast utföras av lämplig och behörig personal. Om inte dessa förfaranden implementeras på korrekt sätt kan det leda till skador på Thermo King-enheten eller andra egendoms- eller personskador.

Tillverkaren, Thermo King Corporation, åtar sig inget ansvar för handlingar eller åtgärder som utförs av ägaren eller användaren i samband med reparation eller användning av produkterna som omfattas av denna manual om dessa står i strid mot tillverkarens skriftliga instruktioner. Inga garantier, varken uttryckliga eller underförstådda, inklusive garantier som ställs till följd av försäljning, användning eller handelsbruk ges beträffande information, rekommendationer och beskrivningar i denna manual. Tillverkaren åtar sig något inget ansvar, varken enligt avtal eller juridiskt (inklusive oaktksamhet), för särskilda, direkta eller indirekta skador, till exempel fordons-, innehålls- eller personskador, som beror på en installerad Thermo King-produkt, på mekaniska fel i en Thermo King-produkt eller på ägarens/operatörens underlåtenhet att följa föreskrifterna på de säkerhetsdekalerna som är väl synligt placerade på produkten.

Programvarulicens

Produkten inkluderar programvara som omfattas av en icke-exklusiv, uppsägningsbar och begränsad licens som inte kan underlicensieras och som gäller för installation och användning av programvaran i produkten. All borttagning, kopiering, bakåtkompilering eller annan obehörig användning av programvaran är strängeligen förbjuden. Hackning av produkten eller installation av icke-godkända program kan upphäva garantin. Ägaren eller operatören får, med avvikelse från denna begränsning, endast bakåtkompilera, dekompilera eller ta bort programvaran med uttryckligt medgivande i enlighet med gällande lag. Produkten kan innehålla programvara från tredje part med en separat licens som anges i informationen som antingen medföljer produkten, visas på skärmen i mobilappen eller på webbplatsen som är länkad till produkten.

Inledning

Det är inte komplicerat att använda och underhålla Thermo King-enheten, men vi rekommenderar ändå att du läser den här manualen.

Genom att utföra regelbundna provkörningsinspektioner och inspektioner under transport minskar risken för driftstörningar på vägen. Regelbundet underhåll bidrar även till att hålla enheten i toppskick. Om du följer fabriksrekommenderade förfaranden kommer du att inse att du har köpt det mest effektiva och pålitliga temperaturkontrollssystemet som finns.

Alla serviceåtgärder, såväl större som mindre, ska utföras av en Thermo King-återförsäljare av följande viktiga orsaker:

- De har fabriksutbildade och certifierade tekniker
- De har originalreservdelar från Thermo King
- De har de fabriksrekommenderade verktyg som krävs för att utföra alla servicefunktioner
- Garantin för din nya enhet gäller endast när reparationer och byte av olika delar utförs av en auktoriserad Thermo King-återförsäljare.

VIKTIGT: Denna manual publiceras endast i informations syfte. Informationen i manualen ska inte betraktas som heltäckande och är inte heller avsedd att omfatta alla eventualiteter. Mer information kan fås av närmaste återförsäljare som anges med adress och telefonnummer i Thermo Kings servicekatalog.

Undersökning av kundtillfredsställelse

Vi värdesätter din åsikt!

Din feedback förbättrar våra bruksanvisningar. Fyll i undersökningen i en webbläsare på en enhet med internetanslutning.

Skanna QR-koden eller ange eller klicka på länken för att fylla i undersökningen:

http://irco.az1.qualtrics.com/SE/?SID=SV_2octfSHoUJxsk6x.



Nödhjälp

Thermo Assistance är ett kommunikationsverktyg på flera språk genom vilket du får direkt kontakt med en auktoriserad Thermo King-återförsäljare.

Kontakta endast Thermo Assistance för reparationer och vid driftstopp.

Om du vill använda det här systemet ska du ha följande information till hands när du ringer: (samtalskostnader tillkommer)

- Kontakttelefonnummer
- Typ av TK-enhet
- Termostatinställningar
- Aktuell lasttemperatur
- Trolig felorsak
- Garantiuppgifter om enheten
- Betalningsuppgifter för reparationen

Uppge ditt namn och kontakttelefonnummer så rings du upp av en operatör från Thermo Assistance. Då kan du lämna uppgifter om vilken service som behövs och hur reparationen ska organiseras.

Observera att Thermo Assistance inte kan garantera betalningar, och att servicen endast är avsedd för kyltransporter med produkter som har tillverkats av Thermo King Corporation.



BEA261

Belgien	+32 270 01 735
Danmark	+45 38 48 76 94
Frankrike	+33 171 23 05 03
Tyskland	+49 695 00 70 740
Italien	+39 02 69 63 32 13
Spanien	+34 914 53 34 65
Nederländerna	+31 202 01 51 09
Storbritannien	+44 845 85 01 101
Kazakstan	+7 7273458096
Ryssland	+7 4992718539
Övriga	+32 270 01 735

Allmänna frågor och enhetsunderhåll

Kontakta närmaste Thermo King-återförsäljare om du har frågor.

Gå till www.europe.thermoking.com för att hitta närmaste Thermo King-återförsäljare.

Kontaktinformationen finns även i Thermo King-servicekatalogen.

Säkerhetsföreskrifter

Thermo King rekommenderar att underhållsarbetet utförs av en Thermo King-återförsäljare. Men det finns flera säkerhetsföreskrifter som du bör känna till. I det här kapitlet beskrivs grundläggande säkerhetsföreskrifter för att arbeta med Thermo King-enheter, samt de säkerhetsdekaler på enheten som du bör känna till.

Allmänna säkerhetsrutiner



WARNING: Håll alltid händer och löst sittande kläder borta från fläktar och remmar när enheten är igång och luckorna är öppna.



WARNING: Exponerade spolfenor kan orsaka allvarliga skärsår. Servicearbete på förångar- eller kondensorspolar bör utföras av en certifierad Thermo King-tekniker.



WARNING: Utsätt inte ett stängt kylsystem för värme. Dränera kylsystemet innan du utsätter det för värme. Spola det sedan med vatten och töm ut vattnet. Frostskyddsmedel innehåller vatten och etylenglykol. Etylenglykol är brandfarligt och kan fatta eld om frostskyddsmedlet värms till den grad att vattnet kokar bort.

Automatisk start och avstängning

Enheten har funktioner för automatisk drift och kan starta när som helst utan förvarning.



WARNING: Enheten kan starta när som helst utan förvarning. Tryck på Av-knappen på kontrollpanelen och för mikroprocessorns av/på-brytare till Av-läget innan du inspekterar eller utför underhåll på någon del av enheten.

Batteriinstallation och kabeldragning



VARNING: Ett felaktigt installerat batteri kan orsaka brand eller explosion. Ett batteri som godkänts av Thermo King måste installeras och säkras ordentligt i batteritråget.



VARNING: Felaktigt installerade batterikablar kan orsaka brand eller explosion. Batterikablar måste installeras, dirigeras och säkras ordentligt för att hindra dem från att gnuggas, skava eller komma i kontakt med heta, skarpa eller roterande komponenter.



VAR FÖRSIKTIG: Anslut inte utrustning eller tillbehör från andra tillverkare till Thermo King-enheten. Det kan leda till allvarliga skador på enheten och att garantin upphör att gälla.



VAR FÖRSIKTIG: Ställ alla elektriska kontrollanordningar i AV-läge innan du kopplar batterikablarna till batteriet, för att förhindra att enheten startar oväntat och orsakar personskador.



VAR FÖRSIKTIG: Bär alltid skyddskläder, handskar och glasögon när du hanterar och installerar batterier. Batterisyra kan orsaka allvarliga brännskador när det kommer i kontakt med ögonen eller huden.



Om batterisyra kommer i kontakt med huden eller kläderna, tvätta omedelbart med tvål och vatten. Om du får syra i ögonen sköljer du omedelbart med kallt vatten i minst tjugo minuter och söker läkarvård.



VAR FÖRSIKTIG: Täck alltid över batteripoler för att förhindra dem från att komma i kontakt med metallkomponenter under installationen. Om batterifästena skaver mot metall kan det orsaka att batteriet exploderar.



Köldmedium

Även om CFC-baserade köldmedier klassificeras som säkra ska du ändå vara försiktig när du arbetar med köldmedier eller i områden där de används.

OBS! Dessa varningar gäller servicearbete på enheten.



FARA: CFC-baserade köldmedier kan avge giftiga gaser. I närheten av öppen eld eller kortslutning kan dessa gaser ge upphov till svåra andningsbesvär med **RISK FÖR DÖDLIG UTGÅNG**.



FARA: CFC-baserade köldmedier tränger undan luft och förbrukar syre, vilket kan leda till **KVÄVNING**. Se till att det förekommer tillräckligt med ventilation i slutna eller begränsade utrymmen.



VARNING: CFC-baserade köldmedier avdunstar snabbt, och fryser allt de kommer i kontakt med om de av misstag släpps ut i atmosfären.

Köldmedieolja

Iaktta följande föreskrifter vid arbete med eller runt köldmedieolja:

OBS! Dessa varningar gäller servicearbete på enheten.



VARNING: Använd alltid skyddsglasögon för att skydda ögonen från kontakt med köldmedieolja.



VARNING: Skydda hud och kläder från långvarig eller upprepad kontakt med köldmedieolja. Gummihandskar rekommenderas.



VARNING: Tvätta dig noga omedelbart efter hanteringen av köldmedieolja för att förhindra irritation.

Första hjälpen

Första hjälpen – köldmedier

Ögon: Skölj omedelbart ögonen noggrant med vatten efter kontakt med vätskor. Tillkalla läkarhjälp omedelbart.

Hud: Skölj noggrant med varmt vatten. Använd inte värmeomslag. Lägg om brännskador med torra, sterila och lösa förband för att skydda mot infektion eller skada. Tillkalla läkarhjälp omedelbart.

Inandning: Flytta personen i fråga till en plats med frisk luft och ge andningshjälp om det behövs. Stanna kvar hos personen tills räddningstjänstpersonalen anländer.

Första hjälpen – köldmedieolja

Ögon: Skölj ögonen noggrant med vatten i minst 15 minuter medan de hålls öppna. Tillkalla läkarhjälp omedelbart.

Hud: Ta av kontaminerade kläder. Tvätta noggrant med tvål och vatten. Tillkalla läkarhjälp om irritationen består.

Inandning: Flytta personen i fråga till en plats med frisk luft och ge andningshjälp om det behövs. Stanna kvar hos personen tills räddningstjänstpersonalen anländer.

Förtäring: Försök inte framkalla kräkningar. Kontakta omedelbart giftinformationscentralen eller tillkalla läkare.

Säkerhetsmärken och deras placering

Service

Servicemärket är placerat på insidan av kontrollskåpets dörrar. Det här märket ger information om hur du kommer åt/hämtar enhetens bruksanvisning, samt de säkerhetssymboler som gäller för enheten. De här säkerhetssymbolerna är direkt kopplade till informationen i det här kapitlet. Du kan se beskrivningar av de här symbolerna med början i "Allmänna säkerhetsrutiner" på sidan 8. Se "Serviceärke" på sidan 12.

OBS! Det här märket innehåller enbart varningssymboler som gäller enhetens service.



Figur 1: Servicemärke

Användning

Driftmärket är placerat på en lämplig plats nära styrenheten i hytten eller den bakre fjärrstyrenheten (om monterad). Det här märket ger information om hur du kommer åt/hämtar enhetens bruksanvisning.



Figur 2: Driftmärke

Kondensor- och förångarfläktar

Placeringen varierar beroende på modell. Märkena sitter nära områden som innehåller fläktar, vilka kan orsaka allvarliga personskador om händer eller kläder fastnar.



BEN217

Figur 3: Fläktvarning

Köldmedium

Köldmediummärket sitter på enhetens ram.

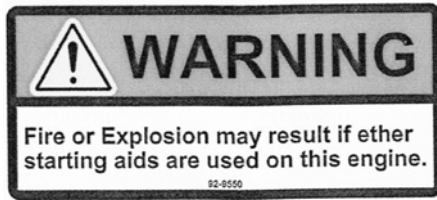


BEN501

F Gas-märket anger att den här utrustningen innehåller fluorerade växthusgaser.



Använd inte eterstarthjälp



Figur 4: Använd inte eterstarthjälp (nära motorn)

Beskrivning av enheterna

Allmän information

T-serieenheten är ett system för temperaturreglering under transport, som är baserat på en mikroprocessor och använder en TSR/TSR-3 Truck HMI-mikrokontrollenhet för att hantera systemfunktioner.

Enheten är ett system som monteras fram, med dieseldrivet avkylnings- och uppvärmningssystem konstruerat för raka lastbilar. Enheten monteras framtill på lastbilen med avdunstaren som skjuter fram i lådan. Den är avsedd att användas med klorfritt kylmedel. Spectrum-kondensatorer monteras framtill på lastbilens lastutrymme. Fjärrförångare används för att reglera temperaturen i upp till tre enskilda lastutrymmen. Basmodellerna tillhandahåller följande:

Modell 30: Avkylning och varm gas används till motordriften.

Modell 50: Avkylning och varm gas används till motordriften och det elektriska vänteläget. Elektriska avdunstningsvärmare är valfria.



Figur 5: Vy framsida

Dieselmotor

Motoreffekten till T-1200R, T-1000R, T-1200R Spectrum och T-1000R Spectrum tillhandahålls av TK376, en trecylindrig, ren och tystgående dieselmotor med ett märkvärde på 19,6 kontinuerliga hästkrafter (14,6 kW) vid 2 425 varv/minut.

Beskrivning av enheterna

Motoreffekten till T-600R, T-800R och T-800R Spectrum tillhandahålls av motorn TK370 med ett värde på 15,0 kontinuerliga hästkrafter (11,2 kW) vid 2 425 varv/minut.

Motoreffekten till T-560R tillhandahålls av en TK270-motor med ett märkvärde på 10 kontinuerliga hästkrafter (7,5 kW) vid 2 950 varv/minut. Ett remdriftsystem överför energi till kompressorn, fläktarna och alternatorn.

ELC (kylvatten med förlängd livslängd)

ELC (kylvatten med förlängd livslängd) utgör standardutrustning. Underhållsintervallet för ELC är 5 år eller 12 000 timmar. Märkplåten på kylvattnets expansionstank identifierar enheter med ELC. Det nya motorkylvattnet, Chevron-kylvatten med förlängd livslängd, är RÖTT istället för tidigare konventionella kylvatten som är GRÖNA eller BLÅGRÖNA.



VAR FÖRSIKTIG: Tillsätt inte ”GRÖNT” eller ”BLÅGRÖNT” konventionellt kylvatten i kylsystem som använder ”RÖTT” kylvatten med förlängd livslängd, utom i nödfall. Om konventionellt kylvatten tillsätts till kylvatten med förlängd livslängd, måste kylvattnet bytas ut efter 2 år i stället för 5.

OBS! Användning av 50/50 % förblandad ELC rekommenderas för att se till att avjoniserat vatten används. Om ett fullt koncentrat på 100 % används, rekommenderar vi avjoniserat eller destillerat vatten i stället för kranvatten för att garantera att kylsystemets integritet bevaras.

Koppling

Centrifugalkopplingen aktiveras helt vid 600 ± 100 varv/minut vid motordrift och driver konstant kompressorn, alternatorn och fläktarna vid både hög och låg hastighet. Kopplingen isolerar motorn från remdriftssystemet under det elektriska vänteläget i enheter av modell 50.

Thermo King-kolvkompressor

Modellerna T-560R (utan bypass-oljefilter), T-600R, T-800R och 800R Spectrum har den driftsäkra fyrcylindriga kolvkompressorn TK214. Modellerna T-1000R och T-1000R Spectrum har den driftsäkra fyrcylindriga kolvkompressorn TK426. Modellerna T-1200R och T-1200R Spectrum har den driftsäkra fyrcylindriga kolvkompressorn TK430.

Elektronisk strypventil

OBS! ENDAST T-1200R och T-1200R Spectrum

ETV ger bättre kontroll över kylningssystemet enligt följande:

- Låter kylningssystemet använda motorns effekt till fullo under varierande förhållanden
- Ger ytterligare en skyddsåtgärd mot höga utloppstryck från kompressorn
- Skyddar motorn mot avstängningar på grund av hög motortemperatur
- Ger möjlighet till exakt temperaturreglering.

HMI-kontrollpanel

Standard

Standard HMI-kontrollpanelen (gränssnitt människa/maskin) används för att driva enheten och visa information om enheten. Kontrollpanelen är normalt placerad inuti fordonets förarkabin och kommunicerar med baskontrollenheten via en anslutning på gränssnittspanelen.

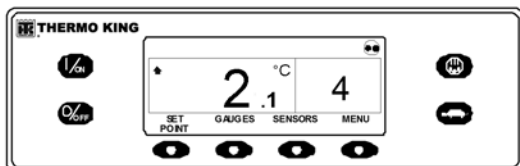


Figur 6: Standard HMI-kontrollpanel

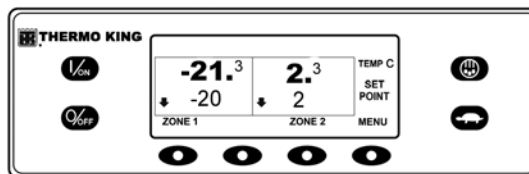
Premium

OBS! (ej tillgänglig för T500R)

Kontrollpanelen Premium Truck HMI (gränssnitt människa/maskin) är tillgänglig som tillval för applikationer på TSR-3. Den används för att driva enheten, visa information om enheten och få åtkomst till alla underhållsmenyer och skyddade åtkomstmenyer på TSR-3. Kontrollpanelen är normalt placerad inuti fordonets förarkabin och kommunicerar med baskontrollenheten via en anslutning på gränssnittspanelen.



Figur 7: Premium HMI-kontrollpanel

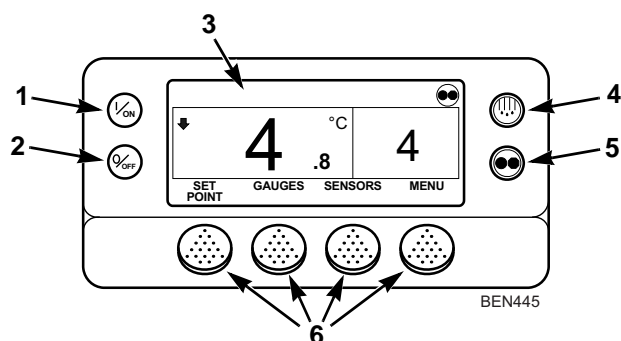


Figur 8: Premium HMI-kontrollpanel – Spectrum

T-seriens Intermodal-enhet

T-1200R Intermodal-enheten använder SR-3-styrsystemet (släp) för att styra kylnings-, uppvärmnings- och avfrostningsfunktionerna. Se nedan för grundläggande information om drift av enheten.

OBS! Kontakta din återförsäljare för att få tillgång till rätt version av vår "Förarguide för enkel användning" med information om drift av standardenheten. Se bilden nedan för den här enheten, men hädanefter kommer vi i denna bruksanvisning att hänvisa till displayen för TSR-3 Premium, eftersom den har samma eller liknande funktioner.



1.	På-knapp (dedikerad knapp)
2.	Av-knapp (dedikerad knapp)
3.	Display
4.	Avfrostningsknapp (dedikerad knapp)
5.	Knapp för CYCLE-SENTRY/kontinuerlig drift (dedikerad knapp)
6.	Funktionsknappar

Figur 9: Display på SR-3-styrenheten för T-1200R Intermodal Spectrum

Start och avstängning med CYCLE-SENTRY™-reglage

Det bränslesparande CYCLE-SENTRY-systemet för start och avstängning erbjuder optimal driftekonomi. Då CYCLE-SENTRY-driftsättet väljs, startas och stoppas enheten automatiskt för att bibehålla börvärdet, hålla motorn varm och ladda batteriet. Då du väljer kontinuerlig drift startar enheten automatiskt och körs kontinuerligt för att bibehålla börvärdet och ge ett konstant luftflöde.

Telematik som standard

TracKing: Enheter i T-serien levereras som standard med TracKing-kommunikationsenhet och Bluetooth®.

OBS! Din enhet har eventuellt inte standardkonfigurationen och har kanske därför inte dessa funktioner. Kontakta Thermo King-återförsäljaren för mer information.

Du kan även hämta lämplig app via din appbutik för att ansluta och hantera enheten från den mobila enheten. Kontakta Thermo King-representanten för mer information.

OBS! Se "Spårning" på sidan 50 för specifikationer.

Avfrostning

Frost ansamlas successivt på avdunstningsspolarna som ett resultat av den normala driften. Denna frost måste smältas ner regelbundet för att förhindra förlust av kyleffekt och luftflöde.

Avfrostning sker när varm kylmediegas transporteras genom förångarelementet, så att frost- eller isbeläggningarna smälter. Smält frost dräneras ut genom golvet i dräneringsrören. När avfrostning pågår stängs avfrostningsspjället, så att inte varm luft tränger in i lastutrymmet. De valfria elektriska värmaremsorna aktiveras också vid avfrostning under den elektriska standbydriften.

Avfrostningen kan inledas när som helst då avdunstarenhetens spoltemperatur är under 5,5 °C (42 °F).

Det finns två metoder för att inleda avfrostningen:

TSR/TSR-3 mikroprocessor-kontroller

Kontrollenheten med mikroprocessorn är programmerad för att automatiskt inleda tidsstyrda och forcerade avfrostningscykler. TSR/TSR-3 använder temperatursensorer för att avgöra om tvingad avfrostning krävs.

Manuell avfrostning

Den manuella avfrostningen låter operatören inleda en avfrostningscykel genom att trycka på knappen Avfrostning. Se ”Starta en manuell avfrostningscykel”.

Datainsamlingsystem (DAS, Data Acquisition System)

OBS! (tillval) (ej tillgängligt på T-560R)

Dataförvärvsystemet (DAS, Data Acquisition System) bevakar och registrerar temperaturer hos (upp till) sex extrasensorer. Sensorerna är oberoende av kontrollenheten med mikroprocessor och sitter normalt i lastbilslådan för att bevakat belastningstemperaturerna. DAS-data kan laddas ner via en seriell port till en IBM® PC-kompatibel dator. Programvaran Wintrac™ 4.8 (eller senare) används för att visa och analysera data. Korta rapporter kan skrivas ut på en mikroskrivare som ansluts till den seriella porten.

Elektriskt vänteläge

OBS! (endast modell 50-enheter)

Det elektriska vänteläget gör att enheten kan drivas med dieselmotorn eller en extern elkälla. I det elektriska vänteläget får enheten ström via en elmotor som har anslutits till en strömkälla med högspänning. Kontrollera enheten för korrekta värden för strömkällan.

Uttag för elektrisk ström

Uttaget för elektrisk ström används för att ansluta enheten till en lämplig elektrisk strömkälla för det elektriska vänteläget. Slå av enheten vid anslutning eller frånkoppling av strömsladden.

Standardfunktioner för modell 50

Följande funktioner är standardutrustning på enheter med en elektrisk väntefunktion:

Automatiskt val diesel/eldrift

Enheten skiftar automatiskt till eldrift då du ansluter en strömkabel och du aktiverar vänteläget.

Överbelastningsrelä

Överbelastningsreläet återställer sig själv.

Varm gasuppvärmning

Varm gasuppvärmning används till alla enheter.

Automatisk faskorrektion

Kontrollsystemet kännetecknas av två motorkontaktdon. Detta gör att motorrotationen förblir korrekt oavsett fasrotationen för den inkommande strömmen.

Valfria funktioner för modell 50

Följande funktioner är tillgängliga som alternativ på enheter med en elektrisk väntefunktion:

- Elektriska värmeremсор
- Vattenvärme

Komponenter i motorrummet

Kylvätskans expansionstank

Kylmedelnivån och -temperaturen kontrolleras av baskontrollenheten. Om kylvätskenivån blir för hög eller om nivån blir för låg, hörs ett larm.

Motorn måste ha ett frysskydd ner till $-34\text{ }^{\circ}\text{C}$. Kontrollera och tillsätt kylmedel i expansionstanken om så behövs.



WARNING: *Enheten kan starta när som helst utan förvarning. Tryck på Av-knappen på kontrollpanelen och för mikroprocessorns av/på-brytare till av-läget innan du inspekterar någon del av enheten.*

Motorns oljemätsticka

Använd motorns oljemätsticka för att kontrollera motorns oljenivå.



VAR FÖRSIKTIG: *Var noga med att stänga av motorn innan du kontrollerar motoroljan.*

Siktglas för förvaringstanken

Förvaringstankens siktglas används för att kontrollera mängden kylmedel i systemet.

Siktglas för kompressorolja

Siktglaset för kompressorolja används för att kontrollera motsvarande kompressoroljenivå i kompressorsumpen.

Enhetens skyddsanordningar

Brytare för fränkoppling av högt tryck (HPCO):

Denna brytare som normalt är stängd bevakar tömningstrycket i kompressorn. Den öppnar sig vid ett högt tömningstryck för att stänga av enheten och förhindra skada.

Elektronisk spjällventil (ETV): (T-1200R, T-1200R Spectrum):

Denna komponent är en elektromekanisk kontrollanordning som används för att begränsa sugtrycket till kompressorn. Ventilen kontrolleras av kontrollenheten med mikroprocessor.

Motoroljans tryckbrytare/sensor: Motoroljans tryckbrytare/sensor sitter på filterhuvudet ovanför bypassoljefiltret. Motoroljetrycket bör öka omedelbart vid starten. Om motoroljetrycket sjunker under 10 ± 2 psig (69 ± 14 kPa), signalerar brytaren/sensorn att mikroprocessorn ska stoppa motorn.

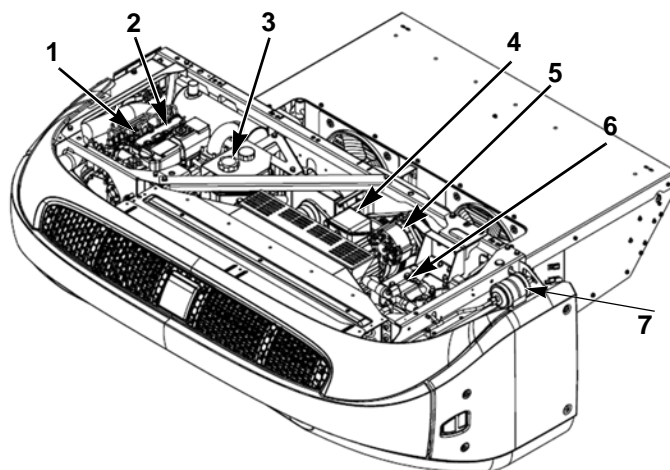
Föruppvärmningssummer: Föruppvärmningssummern ljuder när CYCLE-SENTRY™-systemet aktiverar tändstiften. Detta varnar alla i närheten av enheten om att CYCLE-SENTRY™-systemet kommer att starta dieselmotorn.

Givare för kylvätsketemperatur: Denna sensor ger information om motorns kylvätsketemperatur till mikroprocessorn. Om motorns kylvätsketemperatur är för hög stoppar kontrollenheten enheten och registrerar ett larm.

Elmotorns överbelastningsrelä (modell 50): Överbelastningsreläet skyddar den elektriska väntelägesmotorn. Överbelastningsreläet öppnar kretsen från kontaktdonet till elmotorn om överbelastning uppstår i motorn av någon orsak. Dessutom ljuder ett larm. Reläet nollställs då larmkoden raderas.

Säkringar: Storlekarna och funktionerna beskrivs i avsnittet Specifikationer i denna handbok.

Beskrivning av enheterna



1.	Motorolja­mätstickan (på sidan av motorn)	5.	Alternator
2.	Motor	6.	Kompressor
3.	Kylvätskans expansionstank	7.	Avfuktare (filter-torkare)
4.	Elmotor		

Figur 10: Huvudsakliga komponenter för enheter i T-serien (förutom T-560R)



1.	Kylvätskans expansionstank	5.	Avfuktare (filter-torkare)
2.	Motor	6.	Kompressor
3.	Elmotor	7.	Av/på-brytare
4.	Alternator		

Figur 11: Huvudsakliga komponenter för T-560R-enheterna

Läkemedel

Enheter med en temperatur för farmaceutiska ändamål i enlighet med Thermo King-protokollet. Följ nedanstående rekommendationer:

- För att bästa möjliga temperaturhantering ska bibehållas i lastutrymmet rekommenderar vi att enheten används med följande börvärden i följande intervall:
 - ett börvärde på 20 °C för ett temperaturintervall på 15–25 °C
 - ett börvärde på 5 °C för ett temperaturintervall på 2–8 °C
 - ett börvärde på –25 °C för temperaturer under –20 °C
 - För att få en optimal temperaturhantering och luftförsörjning måste kylväxels läge för kontinuerlig drift användas för alla temperaturintervall.
 - Effektiva lastnings- och driftprocedurer måste följas för att säkerställa en optimal luftcirkulation och temperaturhantering.
- Specifikt för behållare på 13,7 m med T-1200R ST Intermodal-enheter bör luftuttag installeras och bibehållas i optimalt skick för att säkerställa att en god luftcirkulation bibehålls i lastutrymmet.

Manuell provkörningsinspektion

Innan du startar enheten

Provkörningsinspektioner är en viktig del av ett förebyggande underhållsprogram som är avsett att minimera driftproblem och driftstopp. Utför den här provkörningsinspektionen före all transport med kylda varor.

OBS! Se även "Inspektion före lastning" på sidan 36 innan du börjar transporten.

OBS! Provkörningsinspektioner är inte avsedda att ersätta regelbundna underhållsinspektioner.

Bränsle: Se till att det finns tillräckligt med dieselbränsle för att garantera motordrift till nästa kontrolltillfälle. Räkna med en maximal bränsleförbrukning på 3,8 liter per motordriftstimme.

Motorolja: Kontrollera motoroljenivån. Den bör ligga på fullmarkeringen när oljestickan förs ner hela vägen i oljekärlet. Fyll inte på för mycket.



VAR FÖRSIKTIG: Stäng av motorn innan du kontrollerar motorns oljenivå.

Motorkylvatten: Kontrollera kylmedelnivån i överflödesbehållaren. Den bör vara över Full Cold-markeringen. Fyll på kylmedel i överflödesbehållaren vid behov. Motorkylvätskan ska vara en 60/40-blandning och måste ha frostskydd ned till -34 °C. Tillsatt kylvatten om larmkod 37 är aktiv. Kontrollera och fyll på kylvatten i expansionstanken.

OBS! De kylvattentyper som kan användas i enheten anges tydligt i kapitlet *Specifikationer* och "Motor" på sidan 43.



WARNING: Avlägsna inte locket till expansionstanken medan kylvattnet är varmt.

Batteri: Kontrollera att batteripolerna är täta och korrosionsfria.

OBS! Batteriet i alla lastbils- och släpenheter töms något när enheten är avstängd. Batteriet kan tömmas ännu snabbare om eftermarknadsalternativ eller enheter från tredje part som drar batteri är anslutna till enheten.

Detta leder till att batteriet laddas ur med tiden.

Förutom det uppenbara problemet med att behöva ladda batteriet finns det också en risk att battericellsmaterialet skadas, vilket gör att batteriets livslängd blir kortare än vad som är acceptabelt.

För att säkerställa att batteriet förblir i optimalt skick under perioder när enheten inte används rekommenderar Thermo King därför att du slår på enheten minst en gång i veckan och kör den i 30 minuter eller längre.

Om du inte gör detta kan batteriets garanti upphöra att gälla.

Thermo King erbjuder även ett solpanelsalternativ från eftermarknaden som avlägsnar behovet att stänga av mikroprocessorn under längre perioder då enheten går på tomgång. Kontakta en lokal Thermo King-återförsäljare för mer information.

Remmar: Kontrollera att remmarna är i gott skick och att de har justerats till rätt spänning. Mer information om remspänning finns i kapitlet Specifikationer.

Elsystem: Kontrollera att elanslutningarna sitter fast ordentligt. Kablar och anslutningar måste vara helt fria från korrosion, sprickor och fukt.

Struktur: Kontrollera att det inte finns synliga läckor, lösa eller trasiga delar eller andra skador på enheten.

Spolar: Kontrollera att kondensor- och förångarspolarna är rena och dammfria.

- Det bör räcka att rengöra dem med rent vatten.
- Vi avråder bestämt från att använda rengöringsmedel eftersom konstruktionen eventuellt kan ta skada.
- Om du använder en högtryckstvätt bör trycket i munstycket inte överstiga 600 psi (41 bar). Spruta på elementets framsida i lodrät riktning för bästa resultat. Munstycket bör hållas mellan 25 och 75 mm från spolens yta.

- Om det är nödvändigt att använda ett kemiskt rengöringsmedel väljer du ett rengöringsmedel som inte innehåller fluorvätesyra och som har ett pH-värde mellan 7 och 8. Se till att du följer utspädningsinstruktionerna från leverantören av rengöringsmedlet. Om du är osäker på om rengöringsmedlet är kompatibelt med de typer av material som listas ovan ska du alltid be leverantören om en skriftlig bekräftelse på kompatibiliteten.
- Om det krävs ett kemiskt rengöringsmedel MÅSTE du skölja alla komponenter noggrant med vatten, även om instruktionerna för rengöringsmedlet specificerar att det inte är nödvändigt att skölja dem.

WARNING: Om du inte följer riktlinjerna ovan leder det till en kortare livscykel för utrustningen och kan innebära att garantin upphör att gälla.

OBS! Upprepad transport av kött- och fiskavfall kan med tiden orsaka omfattande frätning på förångarelementen och förångarsektionsrören på grund av att ammoniak bildas, och detta kan förkorta elementens livscykel. Du bör vidta ytterligare lämpliga åtgärder för att skydda elementen mot den aggressiva frätning som kan uppstå vid transport av sådana produkter.

Lastutrymme: Kontrollera att det inte finns några skador på lastutrymmets insida eller utsida. Skador på väggarna eller isoleringen måste repareras.

Lastdörrar: Kontrollera att lastdörrarna och tätninglisterna är i gott skick. Dörrarna ska kunna stängas ordentligt och tätninglisterna bör sitta tätt.

Avfrostningsdräneringar: Kontrollera att slangarna för avfrostningsdränering är öppna.

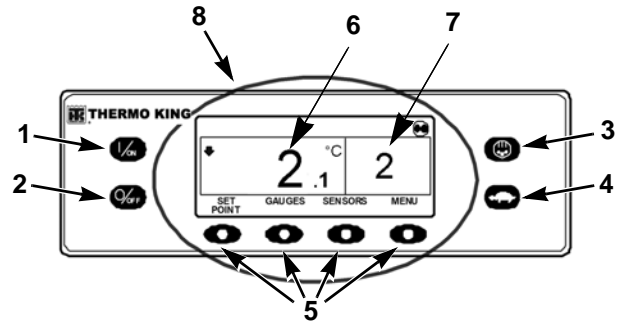
Fjärrförångare: (T-800 Spectrum, T-1000 Spectrum och T-1200 Spectrum)

- Undersök förångaren/förångarna visuellt avseende skadade, lösa eller trasiga delar.
- Säkerställ även att inget köldmediediumläckage föreligger.
- Kontrollera start- och slutinställning för avfrostning (inklusive avfrostningstimern) genom att aktivera/initiera en manuell avfrostning.

Drifthanvisningar

Bruksanvisning till kontrollenheten Premium HMI

Kontrollpanelen Premium Truck HMI (gränssnitt människa/maskin) är tillgänglig som alternativ för TSR-3-applikationer på lastbilar. Den används för att driva enheten, visa information om enheten och få åtkomst till alla underhållsmenyer och skyddade åtkomstmenyer på TSR-3. Kontrollpanelen Premium HMI kommunicerar med baskontrollenheten via CAN-bussen (Controller Area Network). Den är ansluten till baskontrollenheten via CAN-kontaktbussen J14 på gränssnittskortet. Kontrollpanelen Premium HMI sitter vanligtvis i fordonets förarkabin. Den kan installeras på fordonets instrumentbräda med en DIN-monteringsring eller under instrumentbrädan med en sats för infälld installation.

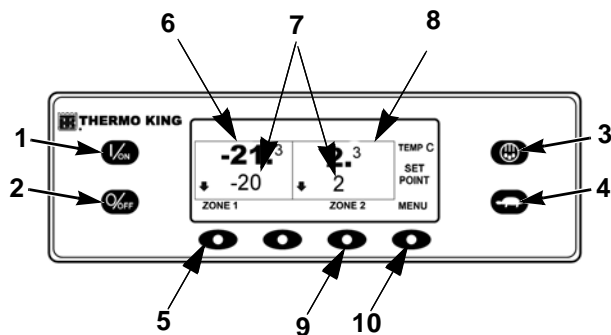


Premium HMI-kontrollpanelens display

	Donglar
1.	På-knapp (On)
2.	Av-knapp
3.	Avfrostning
4.	Höghastighetslockout

5.	Funktionsknappar
6.	Boxtemperatur
7.	Börvärde
8.	Display

Figur 12: Premium HMI-kontrollpanelens display



	Knappar med fasta funktioner
1.	På-knapp (On)
2.	Av-knapp
3.	Avfrostning
4.	Höghastighetslockout
5.	Funktionsknappar zon 1
6.	Boxtemperatur
7.	Börvärden
8.	Visning zon 2
9.	Skärmknapp zon 2
10.	Funktionsknapp Meny

Figur 13: SPECTRUM - Premium HMI-kontrollpanelens display

HMI-kontrollpanelen består av en display och 8 beröringskänsliga knappar. Displayen kan visa både text och grafik.

Knapparna på vänster och höger sida på displayen är särskilda funktionsknappar.

Driftnvisningar

De fyra knapparna under displayen är funktionsknappar. Funktionerna hos dessa funktionsknappar ändras beroende på åtgärden som utförs. Om en funktionsknapp är aktiverad visas dess nuvarande funktion på displayen, ovanför funktionsknappen.

Kontrollenhetens funktioner

- Visar boxtemperaturen och ställvärdet i Fahrenheit eller Celsius
- Visar motorns drift och motorns timmätare
- Ändra börvärde
- Indikerar att ett larmtillstånd har inträffat
- Visar och raderar larm
- Väljer och indikerar CYCLE-SENTRY eller drift i kontinuerligt läge
- Väljer och indikerar en blockering av hög hastighet
- Påbörjar och indikerar en avfrostningscykel
- Påbörjar och indikerar ett föraktiveringstest
- Skickar en aktiveringsstart till ServiceWatch datalogg.

Skärm

På skärmen visas information för operatören. Denna information inkluderar börvärde och temperatur, enhetens driftinformation, mätaravläsningar, temperaturer och annan information som väljs av operatören.

Standardvisningen av boxtemperaturen och börvärdet visas här. CYCLE-SENTRY-symbolen uppe till höger på skärmen visar att enheten körs i läget CYCLE-SENTRY (start-stopp). Enheten har ett börvärde på 2 °C och en faktisk boxtemperatur på 2,1 °C. Den nedåtpökande pilen på vänster sida av displayen visar att enheten kyls ned.

De fyra knapparna under displayen är funktionsknappar. Funktionerna hos dessa funktionsknappar ändras beroende på åtgärden som utförs. Varje funktionsknapps funktion visas med etiketter på skärmen som sitter direkt ovanför varje funktionsknapp. I exemplet ovan kan du trycka på vänster funktionsknapp för åtkomst till BÖRVÄRDE och på den högra för åtkomst till HUVUDMENYN. De andra två funktionsknapparna ger åtkomst till menyerna MÄTARE och SENSORER som visas med etiketterna ovanför funktionsknapparna.

Knappar

Knappar med fasta funktioner

Knapparna på endera sidan av displayen är reserverade knappar eller donglar. Deras funktion är alltid densamma.

Funktionsknappar

Beskrivning av funktionsknapparna

De fyra knapparna under displayen är funktionsknappar med flera funktioner. Det innebär att deras funktioner anpassas efter aktuellt driftläge. Om en funktionsknapp är aktiverad visas dess funktion på displayen, ovanför funktionsknappen. Knapparna är numrerade från vänster till höger, med knapp 1 längst till vänster och knapp 4 längst till höger.

Typiska funktionsknappfunktioner:

MENY

NÄSTA/TILLBAKA

JA/NEJ

+/-

VÄLJ/AVSLUTA

RADERA/HJÄLP

TIMMÄTARE/SENSORER

MÄTARE

Använda TSR-3-styrenheten

Mer information och steg för steg-anvisningar om att använda din Standard eller Premium HMI kan fås av Professor Kool i appen ”TK Tutor Series”. Hjälp med att diagnostisera eventuella larm kan fås i appen ”TK Alarm Codes”. Apparna kan hämtas via följande länk: <http://www.europe.thermoking.com/tools/>.

OBS! Det här är appar för mobila enheter, kontakta återförsäljaren om du vill ha program för datorn.

Larmkoder

Inledning

En larmkod genereras när mikroprocessorn känner av ett onormalt tillstånd. Larm gör en operatör eller servicetekniker uppmärksam på orsaken till ett problem.

Det kan förekomma flera larm samtidigt. Alla larm som genereras lagras i minnet tills de raderas av operatören. Dokumentera alla larmförekomster och rapportera dem till serviceteknikern.

OBS! Mer information och steg för steg-anvisningar om larmtyper och hur man raderar dem kan fås av Professor Kool i appen ”TK Tutor Series”. Den senaste listan över larm finns i appen ”TK Alarm Codes”. Apparna kan hämtas via följande länk: www.europe.thermoking.com/tools/.

OBS! Även broschyren med larmkoder kan hämtas på denna webbplats, eller på bruksanvisningswebbplatsen för EMEA-länder www.emea-user-manuals.thermoking.com/.

Vissa larm (3, 4, 74, 203 och 204) kan inte raderas i larmmenyn, utan de måste raderas via underhållsmenyn eller menyn för servicekoder. Informera arbetsledaren eller en Thermo King-återförsäljare innan du raderar dessa larm.

VIKTIGT: Registrera alltid alla larmkoder som uppstår – i den ordning de uppstår – samt all annan relevant information. Den här informationen är mycket värdefull för servicepersonal.

OBS! I vissa fall går det inte att radera larmen, eller så går det inte att radera dem när de har aktiverats ett specifikt antal gånger. Om så är fallet måste dessa larm raderas av servicepersonal.

Lastning och inspektioner under transport

I det här kapitlet beskrivs förfaranden före lastning, efter lastning och vid transport. Thermo Kings kylenheter är avsedda att hålla nödvändig temperatur för produktlasten vid transport. Följ de rekommenderade lastnings- och transportförfaranden som anges nedan för att minimera temperaturrelaterade problem.

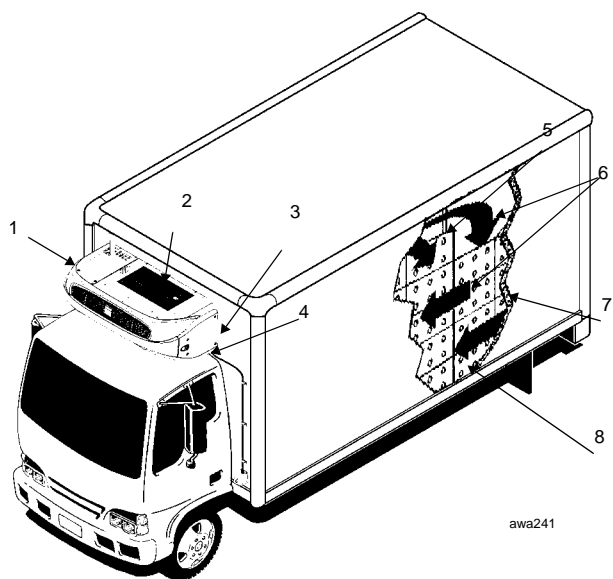
Inspektion före lastning

1. Kontrollera att motorns oljetryck är OK. När en kall motor startas kan oljetrycket vara högre.
2. Förkyl produkterna innan de lastas. Anteckna eventuella variationer i lastspecifikationen.
3. Kontrollera skicket på dörrtätningar och ventilluckor, och se till att de håller tätt utan luftläckage.
4. Kontrollera lastbilen in- och utvändigt. Var uppmärksam på:
 - Skadade eller lösa höljen eller isolering
 - Skadade väggar, luftledningar, golvkanaler eller ”T”-golv

- Igensatta dräneringsrör vid avfrostning
 - Blockerad returluft till motorväggen
5. Kontrollera att börvärdestemperaturen är korrekt för lasten. Förkyl lastbilen vid behov.
 6. Övervaka lastningen av produkter och se till att det finns tillräckligt med luft runt och bland lasten. Luftflödet runt lasten får inte begränsas.

OBS! Om lagerlokalen inte är kyld ska enhetens dörrar hållas stängda innan lastning. Därefter kan du stänga av enheten, öppna lastdörrarna och lasta. När lastningen är färdig stänger du lastbilens dörrar och startar om enheten.

Enheten kan vara igång med dörrarna till lastutrymmet öppna om lastbilen har backats in i en kyld lagerlokal och dockans tätningar sitter tätt runt lastbilen.



awa241

1.	Kontroll av enheten
2.	God luftcirkulation från utsidan
3.	Lika sammanpressade tätningar
4.	Fri avfrostningsdränering
5.	Tättslutande dörrar
6.	God luftcirkulation runt lasten
7.	Inner-/ytterväggar och isolering är i gott skick
8.	Lasten har rätt temperatur före lastning

Figur 14: Lastningsinformation

Inspektion efter lastning

Med inspektioner efter lastning kan du se till att lasten har lastats korrekt. Anvisningar för inspektion efter lastning:

1. Kontrollera om något sitter i vägen för förångarens utlopp.
2. Stäng av enheten innan du öppnar lastutrymmets dörrar för effektiv drift.

OBS! Eheten kan vara igång med dörrarna till lastutrymmet öppna om lastbilen har backats in i en kylld lagerlokal och dockans tätningar sitter tätt runt lastbilen.

3. Utför en slutlig kontroll av lastens temperatur. Om lasten är över eller under rätt temperatur ska du notera det i lastspecifikationen.



VAR FÖRSIKTIG: Lasten måste ha förkylts till rätt temperatur innan den lastas in. Eheten är avsedd att behålla temperaturen, inte att kyla ner en last som är för varm.

4. Stäng eller övervaka stängningen av lastutrymmets dörrar. Se till att de är ordentligt säkrade.
5. Kontrollera att börvärdet är i den temperatur som anges i lastspecifikationen.
6. Om enheten stängdes av kan du starta den igen genom att följa rätt startförfarande. Mer information finns i kapitlet Driftanvisningar i den här manualen.
7. Starta en manuell avfrostningscykel 30 minuter efter lastning. Mer information finns i förfarandet för manuell avfrostning i den här manualen.

Inspektioner under transport

Utför följande inspektioner var fjärde timme under transport. Det bidrar till att minimera temperaturrelaterade problem.

Inspektion

1. Kontrollera att börvärdet är korrekt.
2. Kontrollera avläsningen av returluftstemperaturen. Den bör ligga inom önskat temperaturintervall.
3. Påbörja en manuell avfrostningscykel efter varje inspektion under transport.

Felsökning

1. Om en temperaturavläsning inte ligger inom önskat temperaturintervall kan du söka i felsökningstabellen på följande sidor. Åtgärda problemet efter behov.

2. Upprepa inspektionen under transport varje halvtimme tills utrymmestemperaturen ligger inom önskat temperaturintervall. Stanna enheten om utrymmestemperaturen inte är inom önskat temperaturintervall vid två på varandra efterföljande halvtimmesinspektioner, särskilt om temperaturen verkar röra sig bort från börvärdet.
3. Kontakta omedelbart närmaste Thermo King-återförsäljare eller ditt företags kontor.
4. Vidta alla nödvändiga åtgärder för att skydda och behålla rätt lasttemperatur.



VAR FÖRSIKTIG: *Stanna enheten om utrymmestemperaturen förblir högre än önskat temperaturintervall jämfört med börvärdet vid två på varandra efterföljande halvtimmesinspektioner. Kontakta omedelbart närmaste Thermo King-återförsäljare eller ditt företags kontor. Vidta alla nödvändiga åtgärder för att skydda och behålla rätt lasttemperatur.*

Felsökning

Problem	Orsak	Åtgärd
En avläsning av returluftstemperaturen visar att den inte ligger inom önskat temperaturintervall jämfört med börvärdet.	Enheten har inte haft tid att kylas ner till rätt temperatur.	Kontrollera lastens logghistorik. Var uppmärksam på registervärden som anger högre temperatur, information om lastutrymmet har förkylts på rätt sätt, hur länge lasten har transporterats osv. Åtgärda vid behov. Fortsätt att övervaka returluftstemperaturen tills avläsningen ligger inom önskat temperaturintervall jämfört med börvärdet. <i>OBS! Kontrollera att lasten har förkylts ordentligt innan du lastar den på lastbilen. Om ”varm last” lastas på lastbilen och kylenheten används för att kyla ner lasten till börvärdet krävs det längre tid att kyla ner den till rätt temperatur, vilket kan leda till att förångaren täpps till med frost på grund av ökad luftfuktighet i lastutrymmet.</i>
	Enheten kan ha en låg köldmediumnivå.	Kontrollera köldmediumnivån i mottagartankens siktglas. Om du inte kan se någon vätska i mottagartankens siktglas kan köldmediumnivån vara för låg. Det krävs en behörig tekniker för att fylla på köldmedium eller reparera systemet. Kontakta närmaste Thermo King-återförsäljare.
	Enheten är i avfrostningsläge eller har just avslutat en avfrostningscykel.	Övervaka returluftstemperaturen efter att avfrostningscykeln är färdig för att se om temperaturen återgår till önskat temperaturintervall jämfört med börvärdet.
	Förångaren är igensatt av frost.	Påbörja en manuell avfrostningscykel. Avfrostningscykeln avslutas automatiskt när den är klar. Fortsätt att övervaka returluftstemperaturen tills avläsningen ligger inom önskat temperaturintervall jämfört med börvärdet.

Felsökning

Problem	Orsak	Åtgärd
	Otillräcklig luftcirkulation i lastutrymmet.	Kontrollera enheten och lastutrymmet för att avgöra om förångarfläkten eller -fläktarna fungerar och cirkulerar luften på ett ordentligt sätt. Dålig luftcirkulation kan bero på felaktig lastning, att lasten har flyttats eller en slirande fläktrem. Åtgärda efter behov. Fortsätt att övervaka returluftstemperaturen tills problemet har åtgärdats.
	Enheten startade inte automatiskt.	Fastställ orsaken till att den inte startade. Åtgärda efter behov. Fortsätt att övervaka returluftstemperaturen tills avläsningen ligger inom önskat temperaturintervall jämfört med börvärdet.

Specifikationer

Motor

Modell:	T-560R TK270 T-600R, T-800R, T-800R Spectrum TK370 T-1000R, T-1000R Spectrum, T-1200R, TK376 T-1200R Spectrum, T-1200R Intermodal
Bränsletyp	Dieselbränsle nr 2 under normala förhållanden Dieselbränsle nr 1 är ett acceptabelt bränsle vid kallt väder
Oljekapacitet	T-560R, vevhus- och oljefilter 3,7 liter – fyll till fullmarkeringen på oljemätsticken T-600R och T-800R, vevhus- och oljefilter 8,5 liter – fyll till fullmarkeringen på oljemätsticken T-560R med bypassoljefilter 4 liter – fyll till fullmarkeringen på oljemätsticken T-600R och T-800R med bypassoljefilter 9,5 liter – fyll till fullmarkeringen på oljemätsticken T-1000R och T-1200R, vevhus- och oljefilter 11 liter – fyll till fullmarkeringen på oljemätsticken T-1000R, T-1200R Intermodal och T-1200R med bypassoljefilter 12 liter – fyll till fullmarkeringen på oljemätsticken

Motor (forts.)

Oljetyyp	Petroleum, multigrade: API-typ: CI-4, ACEA-klass: E3 Syntetisk multigrade-olja (efter första oljebytet): API-typ: CI-4, ACEA-klass: E3
<p>Rekommenderad oljeviskositet baserat på omgivningstemperatur</p> <p>Alltid för T-1200R Intermodal</p>	<p>-10 till 50 °C: SAE 15W-40 (syntetisk) -15 till 40 °C: SAE 15W-40 -15 till 40 °C: SAE 10W-30 (syntetisk eller syntetisk blandning) -25 till 40 °C: SAE 10W-40 -25 till 30 °C: SAE 10W-30 -30 till 50 °C: SAE 5W-40 (syntetisk) Under -30 °C: SAE 0W-30 (syntetisk)</p>
<p>Motorvarvtal:</p> <p>Drift i låg hastighet (alla i T-serien)</p> <p>Drift i hög hastighet (endast T-560R)</p> <p>Drift i hög hastighet (T-serien förutom T-560R)</p>	<p>1 650 ± 25 varv/minut</p> <p>2 300 ± 25 varv/minut</p> <p>2 250 ± 25 varv/minut</p>

Motor (forts.)

Typ av motorkylvatten	Standardkylmedel: Standardkylmedel (frostskyddsmedel) är grönt eller blågrönt. GM 6038M eller likvärdigt, lågsilikatfrostsskyddsblandning, lika delar frostskydd/vatten, ej över 60/40. VAR FÖRSIKTIG: Blanda inte standardkylmedel och ELC. ELC (Extended Life Coolant): ELC är rött. Enheter som innehåller ELC har ett ELC-märke på expansionstanken. Använd en blandning 50/50 av något av följande: Texaco ELC (7997, 7998, 16445, 16447), Havoline Dex-Cool® (7994, 7995), Havoline XLC för Europa (30379, 33013), Shell Dexcool® (94040), Shell Rotella (94041), Saturn/General Motors Dex-Cool®, Caterpillar ELC, Detroit Diesel POWERCOOL® Plus
VAR FÖRSIKTIG: Använd inte högsilikatfrostskyddsmedel för bilar	
Kylsystemskapacitet	Kontrollera kylmedelsnivån i överflödesbehållaren. Den bör vara över Full Cold-markeringen. Fyll på kylmedel i överflödesbehållaren vid behov.
Tryck i kylvätskans expansionstanklock <div style="text-align: right;"> T-560R T-serien (förutom T-560R) </div>	48 kPa (7 psig) 69 kPa (10 psig)

Säkringar

Säkring	Storlek	Funktion
F2	15 A	Strömbrytare på/av
F3	40 A	Säkringens solenoid indragning/startmotorkrets
F4	Ingen 2 A	Ingen säkring – Alla Bosch- och Thermo King-generatorer 2 A säkring – alla Prestolite-generatorer
F5	40 A	Föruppvärmningskrets
F6	15 A	Höghastighetskretsar
F7	2 A	8XP-krets – kontrollenhet för feedback till HMI
F8	5 A	Strömförsörjning på 2 A till CAN-kontakt J12
F9	5 A	Strömförsörjning på 2 A till CAN-kontakt J14
F10	10 A	8X-ström (installera säkringen i det övre läget)
F11	10 A	Zon 1 LLS
F12	5 A	CAN-kontakt J13
F13	2 A	8FC-krets (fjärrstyrda lampor)

Säkring	Storlek	Funktion
F15	P/S	På/av-relä
F20	2 A	Alternatorns riktning
F21	60 A	Huvudsäkring (2 krets)
F25	7,5 A	HPCO/drifkrets
F4 Den här säkringen kan vara borttagen beroende på vilken enhet du använder. Rådfråga en återförsäljare för mer information.		
F10 När säkringen F10 har installerats i det övre läget, används knapparna på/av på HMI-enheten för att sätta på och stänga av enheten. När säkringen F10 har installerats i det lägre läget, sätts enheten igång och körs utan HMI-kontrollpanelen.		
F15 Enheten som identifieras som F15 är en återställningsbar säkring. Dessa överströmsenheter återställs automatiskt och går inte att byta ut.		

Elektriskt styrsystem

Låg spänning	12,5 V DC (nominell)
Spänningsreglagets inställning	13,95–14,4 V vid 25 °C.
Säkringar	Se "Säkringar" på sidan 46.
Batteriladdning	12 V, 37 A/120 A (Spectrum), borsttyp, Thermo King-alternator

Elektriska värmeremсор

Antal	3
Watt	750 watt (var)
Motstånd	71 ohm (var)

Standbyström

Strömförsörjningens strömbrytare: T-560R, T-600R och T800 – 200–230/3/50–60 T-1000R, T-1200R, T-1200R Intermodal och Spectrum – 200–230/3/50–60 Alla 380–460/3/50–60	30 A 50 A 20 A
Förlängningssladdens storlek:	Upp till 15 m – diametermått 10 23 m – diametermått 8

Kylningssystem

Kontakta Thermo King-återförsäljaren för service eller underhåll av kylningssystemet.

Spårning

Plattform	ARM Cortex-A8, 300 MHz, 256 MB RAM, 4 GB Flash, Linux
GSM/GPRS	3G, Sierra HL8548
GPS	u-blox NEO-7M
Bluetooth	Version 4.0 Bluetooth Classic/Bluetooth Low Energy (BLE)
Serieportar	Två externa serieportar för TracKing-tillägg eller anslutning till tredje part
Inspänning	12 V (nominell)
Reservbatteri	Encellslitiumjonbatteri 3,7 V, nominell spänning > 2 Ah
Omgivande förvaringstemperatur	-40 till +85 °C

Garanti

Garantivillkoren för Thermo Kings självförsörjande enheter för lastbilar finns tillgängliga på begäran hos närmaste Thermo King-återförsäljare.

Mer information finns även i TK 61598-2-WA Thermo King EMEA Limited Warranty for Self Powered Truck Units.

Schema för underhållskontroll

Inspektions- och serviceintervaller

Inspektions- och serviceintervaller avgörs av antalet drifttimmar och enhetens ålder. Exempel visas i tabellen nedan. Din återförsäljare kommer att sammanställa ett schema som passar dina specifika behov.

Regelbunden inspektion	Fullständig PM	Fullständig service
A-service Var 1 000:e timme eller var 6:e månad (beroende på vilket som infaller tidigast)	B-service Var 2 000:e timme eller var 24:e månad (beroende på vilket som infaller tidigast)	C-service Var 4 000:e timme eller var 48:e månad (beroende på vilket som infaller tidigast)

Provkörning	Kontrollera/serva följande
	<ul style="list-style-type: none"> Kör ett provkörningstest (se "Använda TSR-3-styrenheten" på sidan 33). Kontrollera bränsleförsörjningen. Kontrollera och justera nivåer på kylvatten/motorolja. Lyssna efter ovanliga ljud, vibrationer osv. Kontrollera eventuella synliga vätskeläckage på enheten (bränsle, kylvatten, olja och köldmedium). Kontrollera eventuella synliga skador, brister och trasiga delar på enheten (inklusive luftkanaler och -skott om sådana finns).

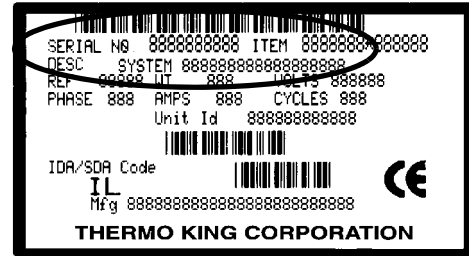
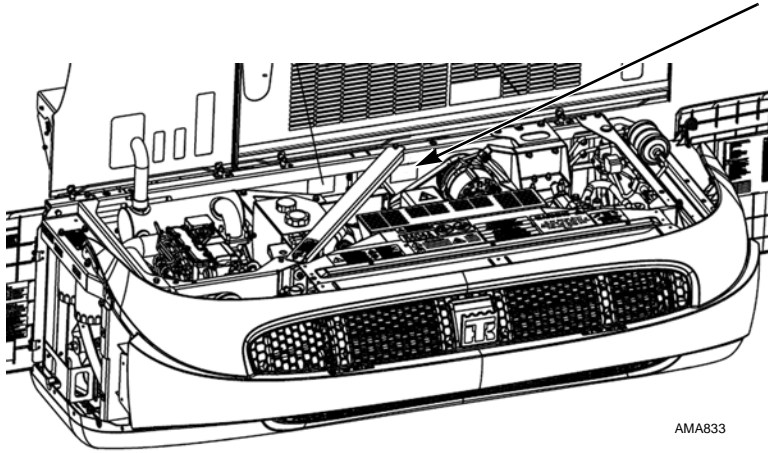
OBS! Mer information om bästa praxis finns på www.europe.thermoking.com/best-practices.

OBS! T-560R har en annan EMI än alla andra enheter i T-serien och måste därför tas till en auktoriserad Thermo King-återförsäljare eller serviceleverantör var 1 000:e timme för fullständig service.

Serviceregister

Varje kontroll och service som utförs bör registreras i återförsäljarens serviceregister. Du kan erhålla detta från en Thermo King-återförsäljare, eller så kan du hämta ett exemplar på [bruksanvisningswebbplatsen för EMEA-länder](#).

Placering av serienummer



Serienummerplåten och dess placering

Återvinning av köldmedier

På Thermo King är vi medvetna om behovet av att skona miljön och begränsa potentiella skador på ozonlagret som kan uppstå då köldmedier släpps ut i atmosfären.

Vi följer en strikt policy som främjar återvinning och begränsar utsläppen av köldmedium i atmosfären.

Dessutom måste all servicepersonal ha kännedom om gällande föreskrifter för användning av köldmedier och certifiering av tekniker. Kontakta närmaste THERMO KING-återförsäljare för mer information om föreskrifter och certifieringsprogram för tekniker.