

Серия Т
Т-1200R, Т-1200R для различных видов транспорта,
Т-1000R, Т-800R, Т-600R, Т-560R
Т-1200R SPECTRUM, Т-1000R SPECTRUM, Т-800R
SPECTRUM

TK 60483-OP (ред. 14, 03.19)

Авторское право © Thermo King EMEA, 2018.
Отпечатано в Ирландии.

Содержание

Содержание	1	Общие сведения	15
Введение	5	Дизельный двигатель	15
Меры техники безопасности	8	ELC (охлаждающая жидкость с увеличенным сроком службы)	16
Общие правила техники безопасности	8	Муфта	16
Работа в режиме автоматического пуска и остановки	8	Поршневой компрессор компании Thermo King ...	17
Монтаж аккумуляторной батареи и прокладка кабеля	9	Электронный дроссельный клапан	17
Хладагент	10	Панель управления HMI	17
Охлаждающее масло	10	Исполнение Premium	18
Первая помощь	11	Средства управления пуском и остановом CYCLE-SENTRY™	19
Предупредительные таблички по технике безопасности и их размещение	11	Средства телематики в стандартном исполнении	19
Хладагент	13	Оттайка	20
Не использовать эфирные средства для запуска	14	DAS (система сбора данных)	20
Описание установки	15	Резервный электропривод	20
		Компоненты отсека двигателя	22
		Защитные устройства установки	23
		Ручная предрейсовая проверка	27

Инструкции по эксплуатации	30	Места расположения табличек с серийными номерами	54
Инструкции по эксплуатации установки с контроллером HMI Premium	30	Утилизация хладагента	55
Эксплуатация контроллера TSR-3	33		
Коды аварийной сигнализации	34		
Введение	34		
Проверки при погрузке и в пути	36		
Проверка перед погрузкой	36		
Проверка после погрузки	38		
Технические характеристики	43		
Двигатель	43		
Предохранители	46		
Электрическая система управления	48		
Ленточные электронагреватели	48		
Холодильная система	49		
TracKing	50		
Гарантия	51		
График технического обслуживания	52		
Интервалы осмотров и обслуживания	52		

Заявление об ограничении ответственности

Это руководство опубликовано исключительно в информационных целях. Компания Thermo King Corporation не предоставляет никаких заверений или гарантий, явных или подразумеваемых, в отношении информации, рекомендаций и описаний, которые содержатся в этом руководстве, а упомянутые информация, рекомендации, описания не должны рассматриваться как исчерпывающие или охватывающие все нештатные ситуации. Если у вас есть вопросы или вам нужна дополнительная информация, обращайтесь к местному дилеру компании Thermo King.

Описанные здесь процедуры должны выполняться исключительно персоналом с соответствующей квалификацией. Несоблюдение или ненадлежащее выполнение этих процедур может повредить установку Thermo King, другое имущество или нанести травму.

Изготовитель, компания Thermo King Corporation, не несёт ответственности за какие бы то ни было действия, произведённые владельцем или оператором при ремонте или эксплуатации устройств, описанных в данном руководстве, которые противоречат печатным указаниям изготовителя. Никакая информация, рекомендации и описания, содержащиеся в данном руководстве, не могут служить основанием для предоставления гарантий, выраженных явно или косвенно, включая гарантии, вытекающие из обычной торговой практики или связанные с использованием установок. Изготовитель не отвечает и не может быть привлечён к ответственности по условиям контракта или вследствие правонарушения (включая халатность) за любые вызванные особыми обстоятельствами или косвенные убытки, включая поломки или повреждения, причинённые транспортным средствам, грузам или людям в результате монтажа какого-либо изделия компании Thermo King, его механического повреждения или несоблюдения владельцем или оператором мер предосторожности и указаний установленных на изделии предупредительных табличек по технике безопасности.

Лицензия на программное обеспечение

Изделие включает программное обеспечение, имеющее неэксклюзивную, без возможности сублицензирования, временную и ограниченную лицензию на использование этого установленного программного обеспечения по назначению. Любое удаление, воспроизведение, реверсивное проектирование или другое несанкционированное использование строго запрещено. Взлом изделия или установка несанкционированного программного обеспечения может привести к аннулированию гарантии. Владелец или оператор не имеют права проводить реверсивное программирование, декомпилирование или дизассемблирование программного обеспечения, за исключением тех случаев и только в том объеме, в котором данная деятельность недвусмысленно разрешена применимым законодательством, несмотря на это ограничение. Изделие может включать в себя программное обеспечение сторонних производителей, имеющее лицензию, указанную в сопроводительной документации или на экране с информацией о программном обеспечении в мобильном приложении или на веб-сайте, взаимодействующем с изделием.

Введение

Эксплуатация и техническое обслуживание установки Thermo King не представляют из себя ничего сложного, однако необходимо уделить несколько минут изучению материалов, приведённых в данном руководстве.

Регулярное выполнение предрейсовых проверок и осмотров в пути позволяет свести к минимуму эксплуатационные проблемы. Регулярное выполнение программы технического обслуживания также помогает поддерживать установку в идеальном рабочем состоянии. Если будут выполняться рекомендованные заводом процедуры, вы поймёте, что купили самую эффективную и надёжную систему регулирования температуры из существующих на сегодняшний день.

Все необходимые работы по сервисному обслуживанию независимо от их объёма должны выполняться дилером корпорации Thermo King по следующим очень важным причинам.

- Их техники обучены и сертифицированы заводом.
- У них имеются в наличии оригинальные запчасти Thermo King.
- У дилеров имеются рекомендованные заводом инструменты для выполнения любого обслуживания.
- Гарантия на новые установки сохраняется только при условии, что ремонт и замену деталей выполняет авторизованный дилер компании Thermo King.

ВАЖНОЕ ЗАМЕЧАНИЕ. Публикация данного руководства преследует чисто информационные цели, и содержащаяся в нём информация не может рассматриваться как исчерпывающая или учитывающая все непредвиденные обстоятельства. Если требуется дополнительная информация, то найдите в справочнике предприятий технического обслуживания компании Thermo King адрес и номер телефона регионального дилера.

Опрос об удовлетворённости клиентов

Поделитесь своим мнением!

Ваши отзывы помогут нам улучшить наши справочные руководства. Доступ к опросу можно получить с любого устройства с веб-браузером, которое подключено к сети Интернет.

Сканируйте двумерный штрих-код (QR-код), щёлкните на веб-адресе или введите его, чтобы пройти опрос.
http://irco.az1.qualtrics.com/SE/?SID=SV_2octfSHoUJxsk6x



Помощь в аварийных условиях

Служба Thermo Assistance — это многоязычное средство общения, обеспечивающее прямой контакт с уполномоченным дилером компании Thermo King по техническому обслуживанию.

Thermo Assistance следует использовать только для получения помощи в случае поломок или ремонта.

Чтобы воспользоваться этой системой, необходимо подготовить следующую информацию (вызов будет платным):

- номер контактного телефона;
- тип установки Thermo King;
- настройки термостата;
- текущая температура груза;
- предполагаемая причина неисправности;
- условия гарантии на установку;
- условия оплаты ремонта.

Оставьте своё имя и номер телефона; оператор службы Thermo Assistance перезвонит вам. На этом этапе также можно сообщить подробную информацию о необходимом обслуживании; этого будет достаточно для организации ремонта.

Следует иметь в виду, что система Thermo Assistance не может гарантировать оплату обслуживания и что эта служба предназначена исключительно для технической поддержки авторефрижераторов, оборудованных изделиями производства компании Thermo King.



BEA261

Бельгия	+32 270 01 735
Дания	+45 38 48 76 94
Франция	+33 171 23 05 03
Германия	+49 695 00 70 740
Италия	+39 02 69 63 32 13
Испания	+34 914 53 34 65
Нидерланды	+31 202 01 51 09
Великобритания	+44 845 85 01 101
Казахстан	+7 7273458096
Россия	+7 4992718539
Другие страны	+32 270 01 735

Общие вопросы и техническое обслуживание установки

По общим вопросам обращайтесь к местному дилеру компании Thermo King.

Перейдите на сайт www.europe.thermoking.com и выберите инструмент поиска дилеров, чтобы найти местного дилера компании Thermo King.

Или см. справочник предприятий технического обслуживания компании Thermo King, чтобы найти контактную информацию.

Меры техники безопасности

Компания Thermo King рекомендует, чтобы обслуживание выполнялось только дилером компании Thermo King. Тем не менее, следует знать некоторые правила техники безопасности. В этой главе приведены основные правила техники безопасности для работы с установками компании Thermo King и описаны предупреждающие наклейки, с которыми вы должны быть знакомы.

Общие правила техники безопасности



ПРЕДОСТЕРЕЖЕНИЕ! Не приближайте руки и свободную одежду к вентиляторам и приводным ремням, когда установка работает с открытыми дверцами.



ПРЕДОСТЕРЕЖЕНИЕ! Открытые рёбра теплообменников могут причинить болезненные глубокие порезы. Работы по обслуживанию теплообменников испарителя и конденсатора должны выполняться сертифицированным техническим специалистом компании Thermo King.



ПРЕДОСТЕРЕЖЕНИЕ! Не подводите тепло к закрытой системе охлаждения. Прежде чем подвести тепло к закрытой системе охлаждения, слейте из неё жидкость. Затем промойте её водой и слейте воду. Антифриз содержит воду и этиленгликоль. Этиленгликоль горюч и может воспламениться, если антифриз нагревается в достаточной мере для выпаривания из воды.

Работа в режиме автоматического пуска и остановки

Эта установка может работать автоматически и запускаться в любое время без предупреждения.



ПРЕДОСТЕРЕЖЕНИЕ! Установка запускается в любое время без предупреждения. Прежде чем приступить к осмотру или обслуживанию установки, нажмите кнопку ВЫКЛЮЧЕНИЯ на панели управления и переведите переключатель микропроцессора в положение «выключено».

Монтаж аккумуляторной батареи и прокладка кабеля



ПРЕДОСТЕРЕЖЕНИЕ! Неправильный монтаж аккумуляторной батареи может привести к пожару или взрыву. Следует устанавливать аккумуляторную батарею, одобренную компанией Thermo King, и надлежащим образом фиксировать её в поддоне для аккумулятора.



ПРЕДОСТЕРЕЖЕНИЕ! Неправильный монтаж кабелей аккумуляторной батареи может привести к пожару или взрыву. Кабели аккумуляторной батареи следует смонтировать, проложить и закрепить надлежащим образом, чтобы исключить их перетирание, износ в результате трения, а также контакт с горячими, острыми или вращающимися компонентами.



ВНИМАНИЕ! Не подключайте оборудование или аксессуары других производителей к установке компании Thermo King. Это может привести к серьёзному повреждению оборудования и аннулировать гарантию.



ВНИМАНИЕ! Установите все элементы электрического управления установки в положение «ВЫКЛ» перед подключением аккумуляторных кабелей к аккумуляторной батарее, чтобы исключить непредусмотренный запуск установки, приводящий к травме персонала.



ВНИМАНИЕ! Всегда надевайте защитную одежду, перчатки и средства защиты глаз при работе с аккумуляторными батареями и их установке.



Электролит аккумуляторной батареи способен причинить серьёзные ожоги при воздействии на глаза или на кожу. Если электролит аккумуляторной батареи попал на кожу или на одежду, то немедленно промойте место контакта водой с мылом. Если электролит аккумуляторной батареи попал в глаза, то немедленно начните промывку глаз обильным количеством холодной проточной воды и промывайте не менее двадцати минут, после чего обратитесь за неотложной медицинской помощью.



ВНИМАНИЕ! Всегда закрывайте клеммы аккумуляторной батареи, чтобы исключить их контакт с металлическими компонентами во время монтажа аккумулятора.



Заземление клемм аккумуляторной батареи на металлическую деталь может привести к взрыву аккумуляторной батареи.

Хладагент

Хотя фтороуглеродные хладагенты считаются безопасными, при работе с хладагентами или в зонах, где они используются, соблюдайте осторожность.

ПРИМЕЧАНИЕ. Эти предупреждения относятся к обслуживанию установки.



ОПАСНОСТЬ! Фтороуглеродные хладагенты могут выделять токсичные газы. В присутствии открытого пламени или электрических разрядов при коротком замыкании эти газы оказывают сильное раздражающее действие на дыхательные пути и **СПОСОБНЫ ПРИВЕСТИ К СМЕРТЕЛЬНОМУ ИСХОДУ.**



ОПАСНОСТЬ! Фтороуглеродные хладагенты вытесняют воздух, это уменьшает содержание кислорода и может привести к **СМЕРТИ ОТ УДУШЬЯ.** Обеспечьте надлежащую вентиляцию в замкнутых зонах или закрытых помещениях.



ПРЕДОСТЕРЕЖЕНИЕ! Фтороуглеродные хладагенты быстро испаряются и при разливе в жидком виде замораживают всё, с чем соприкасаются.

Охлаждающее масло

При работе с рефрижераторным маслом или вблизи от него соблюдайте следующие меры предосторожности.

ПРИМЕЧАНИЕ. Эти предупреждения относятся к обслуживанию установки.



ПРЕДОСТЕРЕЖЕНИЕ! Всегда надевайте маску или защитные очки во избежание контакта глаз с рефрижераторным маслом.



ПРЕДОСТЕРЕЖЕНИЕ! Защищайте кожу и одежду от продолжительного или многократного контакта с рефрижераторным маслом. Рекомендуется использовать резиновые перчатки.



ПРЕДОСТЕРЕЖЕНИЕ! Тщательно вымойтесь немедленно после работы с рефрижераторным маслом, чтобы предотвратить раздражение.

Первая помощь

Первая помощь: хладагент

Глаза: в случае контакта с жидкостью немедленно промойте глаза большим количеством воды. Срочно обратитесь за медицинской помощью.

Кожа: промойте поражённые участки большим количеством тёплой воды. Не прикладывайте тепло. Оберните обожжённое место сухой стерильной ватно-марлевой повязкой для защиты от инфекции/травмирования. Срочно обратитесь за медицинской помощью.

Попадание в дыхательные пути: выведите пострадавшего на свежий воздух и восстановите его дыхание, если требуется. Оставайтесь с пострадавшим до прибытия скорой медицинской помощи.

Первая помощь: рефрижераторное масло

Глаза: немедленно начните промывать глаза большим количеством воды и продолжайте тщательно промывать не менее 15 минут, держа глаза открытыми. Срочно обратитесь за медицинской помощью.

Кожа: снимите загрязнённую одежду. Тщательно вымойтесь водой с мылом. Если раздражение сохраняется, обратитесь за медицинской помощью.

Попадание в дыхательные пути: выведите пострадавшего на свежий воздух и восстановите его дыхание, если требуется. Оставайтесь с пострадавшим до прибытия скорой медицинской помощи.

Пищеварительный тракт: не пытайтесь вызвать рвоту. Немедленно свяжитесь с местным токсикологическим центром или с врачом.

Предупредительные таблички по технике безопасности и их размещение

Обслуживание

Сервисная наклейка находится за дверцами двигательного отсека. На этой наклейке для вас приведена информация о доступе к руководству оператора вашей установке или его загрузке, а также предупреждающие пиктограммы, связанные с вашей установкой. Эти предупреждающие пиктограммы непосредственно связаны с информацией этой главы. Вы можете видеть пояснения этих пиктограмм начиная с раздела «Общие правила техники безопасности» на стр. 8. См. «Сервисная наклейка» на стр. 12.

ПРИМЕЧАНИЕ. *Эта наклейка содержит только символы предупреждений, связанных с обслуживанием установки.*



Рисунок 1. Сервисная наклейка

Эксплуатация

Эксплуатационная наклейка находится в соответствующем месте рядом с вашим внутрикабинным контроллером или задним дистанционным контроллером (если имеется). Эта наклейка содержит информацию о доступе/загрузке руководства оператора вашей установки.



Рисунок 2. Эксплуатационная наклейка

Вентиляторы конденсатора и испарителя

Места расположения зависят от модели. Наклейки находятся в зонах, где имеются вентиляторы, которые могут стать причиной серьезных травм в случае попадания вовнутрь рук или одежды.



BEN217

Рисунок 3. Предупреждение о состоянии вентилятора

Хладагент

Наклейка с информацией о хладагенте находится на раме установки.



Бирка с информацией о фторсодержащих газах указывает, что в данном оборудовании содержатся фторсодержащие парниковые газы.



Не использовать эфирные средства для запуска

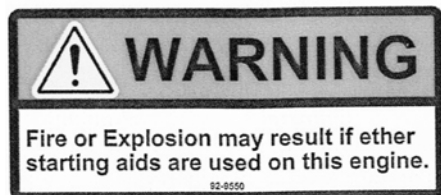


Рисунок 4. Не использовать эфирные средства для запуска (рядом с двигателем)

Описание установки

Общие сведения

Установка серии Т представляет собой микропроцессорную систему регулирования температуры для транспортных средств, в которой для управления функциями системы применяется микроконтроллер TSR/TSR-3 для HMI грузовых автомобилей.

Установка монтируется спереди и представляет собой систему с дизельным приводом, предназначенную для обогрева или охлаждения груза в грузовых автомобилях без прицепа.

Установка монтируется спереди грузового автомобиля, причём испарительная секция выступает в грузовой отсек. Установка рассчитана на эксплуатацию с не содержащим хлора хладагентом. Конденсаторная установка Spectrum монтируется на передней стороне грузового отсека грузовика. Выносные испарители используются для регулирования температуры в отдельных грузовых отсеках (не более чем в трёх). В базовых моделях предусмотрены следующие режимы.

Модель 30: охлаждение и обогрев горячим газом при работе от двигателя.

Модель 50: предусмотрены охлаждение и обогрев горячим газом при работе от дизельного двигателя, а также режим работы от резервного электропривода. Электронагреватели испарителя поставляются дополнительно.



Рисунок 5. Вид спереди

Дизельный двигатель

Установки T-1200R, T-1000R, T-1200R Spectrum и T-1000R Spectrum приводит в действие ТК376, трёхцилиндровый дизельный двигатель, имеющий особо низкий уровень выбросов и шума, с номинальной мощностью в режиме непрерывной работы 14,6 кВт (19,6 л. с.) при 2425 об/мин.

Описание установки

Установки T-600R, T-800R и T-800R Spectrum приводит в действие двигатель ТК370 с номинальной мощностью в режиме непрерывной работы 11,2 кВт (15,0 л. с.) при 2425 об/мин.

Установки T-560R приводит в действие двигатель ТК270 с номинальной мощностью в режиме непрерывной работы 7,5 кВт (10,0 л. с.) при 2950 об/мин. Система приводных ремней передает энергию на компрессор, вентиляторы установки и генератор.

ELC (охлаждающая жидкость с увеличенным сроком службы)

ELC (охлаждающая жидкость с увеличенным сроком службы) применяется на стандартном оборудовании. Периодичность замены жидкости ELC составляет пять лет или 12000 часов наработки. Установки с ELC идентифицированы паспортной табличкой на расширительном бачке охлаждающей жидкости. Новая охлаждающая жидкость для двигателя Chevrolet с увеличенным сроком службы имеет КРАСНЫЙ цвет, в отличие от применявшихся ранее обычных охлаждающих жидкостей ЗЕЛЁНОГО и СИНЕ-ЗЕЛЁНОГО цвета.



ВНИМАНИЕ! При использовании «КРАСНОЙ» охлаждающей жидкости с увеличенным сроком службы не добавляйте обычную «ЗЕЛЁНУЮ» или «СИНЕ-ЗЕЛЁНУЮ» охлаждающую жидкость в систему охлаждения без крайней необходимости. Если к охлаждающей жидкости с длительным сроком службы была добавлена обычная жидкость, то охлаждающую жидкость необходимо будет заменить через 2 года вместо 5 лет.

ПРИМЕЧАНИЕ. Рекомендуется применять готовую смесь ELC в соотношении 50/50 %, чтобы заведомо использовалась деионизованная вода. Если используется жидкость с предельной концентрацией 100 %, то рекомендуется применять деионизованную или дистиллированную воду вместо водопроводной воды, чтобы обеспечить поддержание целостности системы охлаждения.

Муфта

Центробежная муфта сцепления полностью включается на скорости 600 ± 100 об/мин при работе от дизельного двигателя, постоянно приводя в действие компрессор, генератор и вентиляторы как на высоких, так и на низких оборотах. Муфта отключает двигатель от системы приводных ремней при работе от резервного электропривода установок модели 50.

Поршневой компрессор компании Thermo King

Установки T-560R (без перепускного масляного фильтра), T-600R, T-800R и 800R Spectrum оснащены надёжным четырёхцилиндровым поршневым компрессором ТК214. Установки T-1000R и T-1000R Spectrum оснащены надёжным четырёхцилиндровым поршневым компрессором ТК426. Установки T-1200R и T-1200R Spectrum оснащены надёжным четырёхцилиндровым поршневым компрессором ТК430.

Электронный дроссельный клапан

ПРИМЕЧАНИЕ. только на T-1200R и T-1200R Spectrum

Клапан ETV обеспечивает улучшенное регулирование холодильной системы следующим образом.

- Позволяет холодильной системе полностью использовать мощностные возможности двигателя при изменяющихся условиях.
- Обеспечивает дополнительные меры защиты от высокого давления нагнетания.

- Предотвращает отключения двигателя из-за высокой температуры охлаждающей жидкости.
- Предусматривает средства точного регулирования температуры.

Панель управления HMI

Стандартное исполнение

Стандартная панель управления HMI (человеко-машинный интерфейс) используется для эксплуатации установки и вывода на дисплей информации об установке. Панель управления обычно находится в кабине водителя транспортного средства и поддерживает связь с основным контроллером, используя подключение к интерфейсной плате.



Рисунок 6. Стандартная панель управления HMI

Исполнение Premium

ПРИМЕЧАНИЕ. (кроме модели T500R)

Панель управления HMI Premium доступна в качестве опции для применения TSR-3 в грузовых автомобилях. Эта панель управления используется для управления установкой, вывода на дисплей информации об установке и доступа ко всем меню технического обслуживания и защищённого доступа TSR-3. Панель управления обычно находится в кабине водителя транспортного средства и поддерживает связь с основным контроллером, используя подключение к интерфейсной плате.

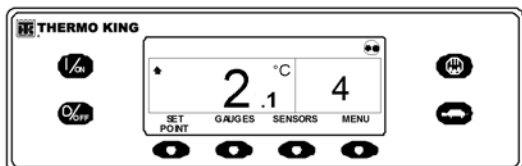


Рисунок 7. Панель управления HMI, исполнение Premium

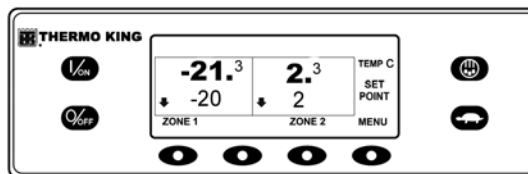
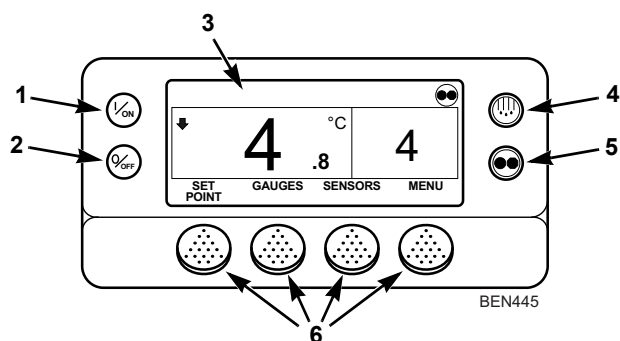


Рисунок 8. Панель управления HMI, исполнение Premium — Spectrum

Серия Т для различных видов транспорта

В установке T-1200R для различных видов транспорта для управления функциями охлаждения, обогрева и оттайки используется система управления SR-3 (для полуприцепов). Ниже представлена некоторая основная информация об эксплуатации установки.

ПРИМЕЧАНИЕ. Свяжитесь со своим дилером, чтобы получить доступ к нашему соответствующему «Руководству водителя по простой эксплуатации», содержащему более подробную информацию об эксплуатации стандартной установки. Это устройство показано на рисунке ниже, но в этом руководстве будет рассматриваться стандартный дисплей TSR-3 исполнения Premium, так как он имеет такую же или аналогичную функциональность.



1.	Кнопка «Вкл» (аппаратная кнопка)
2.	Кнопка «Выкл» (аппаратная кнопка)
3.	Индикатор
4.	Кнопка оттайки (аппаратная кнопка)
5.	Кнопка CYCLE-SENTRY / непрерывный режим (аппаратная кнопка)
6.	Функциональные кнопки.

Рисунок 9. Экран контроллера SR-3 для установки T-1200R Spectrum для различных видов транспорта

Средства управления пуском и остановом CYCLE-SENTRY™

Сберегающая топливо система управления пуском и остановом CYCLE-SENTRY обеспечивает оптимальную эксплуатационную экономию. Если выбран режим CYCLE-SENTRY, то установка будет запускаться и останавливаться автоматически для обеспечения заданного значения set point, поддержания двигателя в прогретом состоянии и уровня зарядки аккумулятора. Если выбран непрерывный режим, то установка запускается автоматически и работает непрерывно для обеспечения заданного значения set point и постоянного потока воздуха через грузовой отсек.

Средства телематики в стандартном исполнении

TracKing: Установки серии T поставляются с коммуникационным устройством TracKing и поддержкой Bluetooth® в стандартном исполнении.

ПРИМЕЧАНИЕ. *Ваша установка может не иметь стандартной конфигурации и, таким образом, не включать в себя таких технических средств. Более подробную информацию можно получить у дилера компании Thermo King.*

Также вы можете загрузить из своего магазина приложений соответствующее приложение, чтобы подключить установку и управлять ею со своего мобильного устройства. Обратитесь к представителю компании Thermo King за дополнительной информацией.

ПРИМЕЧАНИЕ. *См. «TracKing» на стр. 50, чтобы узнать технические характеристики.*

Оттайка

В результате нормальной эксплуатации на теплообменниках испарителя постепенно нарастает иней. Периодически этот иней нужно оттаивать, чтобы предотвратить ухудшение охлаждения и обдува.

Оттайка производится путём пропускания горячего газообразного хладагента через теплообменник испарителя для оттаивания инея (или льда). Растаявший иней сливается из установки на землю по дренажным трубкам. Во время оттайки заслонка оттайки закрывается, чтобы воспрепятствовать проникновению тёплого наружного воздуха в грузовой отсек. На дополнительные ленточные электронагреватели также подаётся питание во время оттайки при работе от резервного электропривода.

Оттайку можно включить в любое время, когда температура змеевика испарителя ниже 5,5 °C (42 °F).

Предусмотрены два способа включения оттайки.

Микропроцессорный контроллер TSR/TSR-3

Микропроцессорный контроллер запрограммирован на автоматическое включение плановых и принудительных циклов оттайки. Контроллер TSR/TSR-3 использует датчики температуры для определения, требуется ли принудительная оттайка.

Ручная оттайка

Ручная оттайка позволяет оператору запустить цикл оттайки нажатием кнопки «Оттайка». См. раздел «Запуск ручного цикла оттайки».

DAS (система сбора данных)

ПРИМЕЧАНИЕ. (дополнительно)(кроме модели T-560R)

Система DAS (Data Acquisition System — система сбора данных) осуществляет мониторинг и запись температуры, используя до шести добавочных датчиков. Датчики являются независимыми от микропроцессорного контроллера и обычно расположены в фургоне грузового автомобиля, чтобы следить за температурой груза. Данные системы DAS можно загрузить через последовательный порт в компьютер, совместимый с ПК IBM®. Для просмотра и анализа данных используется программное обеспечение WinTrac™ 4.8 (или старше). Краткие отчёты можно распечатать на микропринтере, подключённом к последовательному порту.

Резервный электропривод

ПРИМЕЧАНИЕ. (только в установках модели 50)

Опция электрического резервного привода позволяет установке использовать как дизельный двигатель, так и внешний источник электропитания. При работе в режиме резервного электропривода установка приводится в действие электродвигателем, подключённым к высоковольтному источнику питания. Проверьте правильность электрических параметров источника питания установки.

Гнездо подключения источника питания

Гнездо подключения источника питания используется в целях подключения установки к соответствующему источнику электропитания для работы от резервного электропривода. Перед подключением или отключением силового кабеля отключите установку.

Функции стандартной модели 50

Следующие функции являются стандартными на установках, оборудованных электрическим резервным приводом.

Автоматический выбор дизельного двигателя / электропривода

Установка автоматически переходит на работу от электропривода при подключении сетевого кабеля, если включён режим работы от резервного электропривода.

Реле перегрузки

Реле перегрузки самостоятельно сбрасывается в исходное состояние.

Нагрев горячим газом

Нагрев горячим газом используется во всех установках.

Автоматическая коррекция фаз

Система управления имеет два электромагнитных пускателя. Это позволяет изменять направление вращения электродвигателя независимо от чередования фаз поступающего питания.

Дополнительные функции модели 50

Следующие функции могут быть добавлены по заказу на установках, оборудованных резервным электроприводом.

- Ленточные электронагреватели
- Водяной подогрев

Компоненты отсека двигателя

Расширительный бачок охлаждающей жидкости

Основной контроллер следит за уровнем и температурой охлаждающей жидкости. Если температура охлаждающей жидкости становится слишком высокой, либо уровень становится слишком низким, то будет подан аварийный сигнал.

Двигатель должен быть защищён от замерзания антифризом, чтобы он выдерживал температуру до $-34\text{ }^{\circ}\text{C}$ ($-30\text{ }^{\circ}\text{F}$). Проверьте и при необходимости добавьте охлаждающую жидкость в расширительный бачок.



ПРЕДОСТЕРЕЖЕНИЕ! Установка запускается в любое время без предупреждения. Прежде чем приступить к осмотру какой-либо части установки, нажмите кнопку **ВЫКЛЮЧЕНИЯ** на панели управления и переведите переключатель микропроцессора в положение «выключено».

Щуп для проверки уровня масла в двигателе

Щуп используется для проверки уровня масла в двигателе.



ВНИМАНИЕ! Перед проверкой уровня масла убедитесь в том, что двигатель остановлен.

Смотровое стекло приёмного резервуара

Смотровое стекло приёмного резервуара используется для проверки количества хладагента в системе.

Смотровое стекло уровня масла в компрессоре

Смотровое стекло уровня масла в компрессоре используется для проверки относительного уровня компрессорного масла в картере компрессора.

Защитные устройства установки

Реле высокого давления (НРСО). Это нормально-замкнутое реле следит за давлением нагнетания в компрессоре. Оно открывается при высоком давлении нагнетания для отключения установки с целью предупреждения повреждений.

Электронный дроссельный клапан (ETV). (T-1200R, T-1200R Spectrum).

Этот компонент является электромеханическим управляющим устройством, используемым для ограничения давления всасывания перед компрессором. Клапан управляется микропроцессорным контроллером.

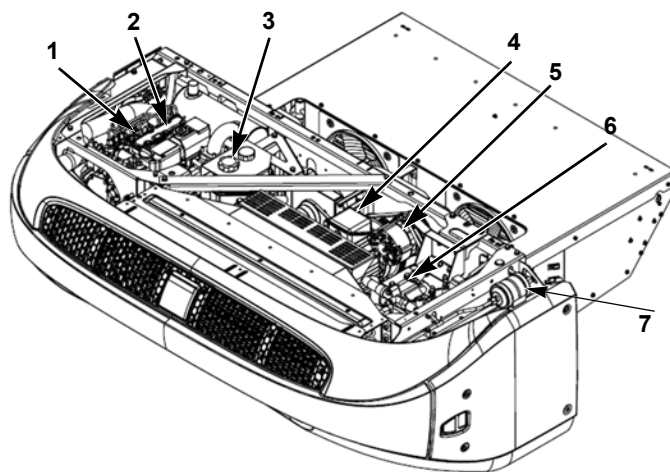
Реле/датчик давления масла в двигателе. Реле/датчик давления масла в двигателе находится в головной части фильтра, над перепускным клапаном масляного фильтра. Давление масла должно повышаться сразу после запуска двигателя. Если давление масла в двигателе падает ниже 69 ± 14 кПа (10 ± 2 фунтов/кв. дюйм изб.), то реле/датчик подаёт сигнал микропроцессору остановить двигатель.

Зуммер предпускового прогрева. Зуммер предварительного прогрева издаёт звуковой сигнал, когда система CYCLE-SENTRY™ подаёт напряжение на свечи прогрева. Он предупреждает всех, кто находится рядом, о том, что система CYCLE-SENTRY™ готовится запустить двигатель.

Датчик температуры охлаждающей жидкости. Этот датчик обеспечивает входные данные по температуре охлаждающей жидкости для микропроцессора. Если температура охлаждающей жидкости двигателя слишком высокая, то контроллер останавливает установку и регистрирует аварийный сигнал.

Реле перегрузки электродвигателя (модель 50). Реле перегрузки защищает двигатель резервного электропривода. Если по какой-то причине возникает перегрузка электродвигателя, то реле перегрузки размыкает цепь контактор-электродвигатель, и подаётся аварийный сигнал. Реле сбрасывается в исходное состояние, когда код сигнализации удаляется.

Предохранители. Номиналы и функции описаны в разделе «Технические характеристики» настоящего руководства.



1.	Щуп уровня масла в двигателе (сбоку двигателя)	5.	Генератор
2.	Двигатель	6.	Компрессор
3.	Расширительный бачок охлаждающей жидкости	7.	Влагопоглотитель (фильтр-осушитель)
4.	Электродвигатель		

Рисунок 10. Основные компоненты установок серии Т (кроме Т-560R)



1.	Расширительный бачок охлаждающей жидкости	5.	Влагопоглотитель (фильтр-осушитель)
2.	Двигатель	6.	Компрессор
3.	Электродвигатель	7.	Выключатель
4.	Генератор		

Рисунок 11. Основные компоненты установок T-560R

Pharma

Монотемпературные установки сертифицированы для использования на фармацевтических предприятиях в соответствии с протоколом Thermo King. Необходимо соблюдать следующие рекомендации.

- Для обеспечения оптимального управления температурой в грузовом отсеке рекомендуется соблюдать следующие заданные значения set point температуры в указанных диапазонах:
 - заданное значение set point +20 °C для диапазона температуры от +15 до +25 °C;
 - заданное значение set point +5 °C для диапазона температуры от +2 до +8 °C;
 - заданное значение set point –25 °C для температуры ниже –20 °C.
 - Для оптимального регулирования температуры и распределения воздуха необходимо использовать режим непрерывной работы холодильного агрегата для всех температурных диапазонов.
 - Чтобы обеспечить оптимальную циркуляцию воздуха и регулирование температуры, необходимо соблюдать эффективные методы загрузки и процедуры эксплуатации.
- Только для 45-футового контейнера с установкой T-1200R ST для различных видов транспорта: для обеспечения хорошей циркуляции воздуха в грузовых отсеках следует устанавливать воздухозаборники и поддерживать оптимальный режим их эксплуатации.

Ручная предрейсовая проверка

Перед запуском установки

Предрейсовые проверки представляют собой важную часть программы профилактического технического обслуживания, которая предназначена для минимизации эксплуатационных проблем и поломок. Выполняйте эту предрейсовую проверку перед каждым рейсом с рефрижераторным грузом.

ПРИМЕЧАНИЕ. Просим также обращаться к разделу «Проверка перед погрузкой» на стр. 36 перед началом вашей поездки.

ПРИМЕЧАНИЕ. Предрейсовые проверки не должны служить заменой регулярных проверок при техническом обслуживании.

Топливо: убедитесь, что подача дизельного топлива выполняется надлежащим образом для обеспечения работы двигателя до следующего контрольного пункта. Допускается максимальное потребление топлива 3,8 литра (один галлон) в час при работе двигателя.

Масло в двигателе: проверьте уровень масла в двигателе. Он должен находиться возле отметки Full (Полный) на масломерном шупе, когда последний полностью вкручен в масляный поддон. Не допускайте переполнения.



ВНИМАНИЕ! Выключайте двигатель перед проверкой уровня масла в двигателе.

Охлаждающая жидкость двигателя: проверьте уровень охлаждающей жидкости в расширительном бачке. Он должен быть выше линии полного уровня в холодном состоянии. При необходимости добавьте охлаждающую жидкость в переливной бачок. Охлаждающая жидкость двигателя должна представлять собой смесь в соотношении 60/40 и должна иметь защиту от замерзания до температуры -34°C (-30°F). Добавьте охлаждающую жидкость, если активен код аварийной сигнализации 37. Проверьте и добавьте охлаждающую жидкость в расширительный бачок.

ПРИМЕЧАНИЕ. См. раздел «Технические характеристики» и «Двигатель» на стр. 43, где определено указано, какие типы охлаждающей жидкости разрешается использовать в этой установке.



ПРЕДОСТЕРЕЖЕНИЕ! Не открывайте крышку расширительного бачка при высокой температуре охлаждающей жидкости.

Аккумуляторная батарея: убедитесь, что клеммы на полюсах аккумуляторной батареи надёжно затянуты и не имеют следов коррозии.

ПРИМЕЧАНИЕ. На всех грузовиках и полуприцепах будет происходить медленная разрядка батареи, даже при выключенной установке. Батарея может разрядиться ещё быстрее, если есть опции послепродажного обслуживания или сторонние устройства, подключённые к устройству, которые потребляют заряд батареи.

Это приведёт к тому, что со временем батарея полностью разрядится.

Помимо очевидного неудобства из-за необходимости заряжать батарею, это может также привести к повреждению материала элементов батареи и неприемлемо короткому сроку её службы.

Поэтому компания *Thermo King* настоятельно рекомендует запускать установку не менее одного раза в неделю на 30 минут или больше, чтобы обеспечить оптимальное состояние аккумуляторной батареи в те периоды, когда установка не используется.

Несоблюдение этого требования может привести к отклонению гарантии на батарею.

В качестве альтернативы компания *Thermo King* предлагает установку солнечной панели при послепродажном обслуживании. Это поможет устранить необходимость выключения

переключателя микропроцессора в течение длительных периодов бездействия установки. Для получения дополнительной информации обращайтесь к местному дилеру компании *Thermo King*.

Приводные ремни: убедитесь в исправности ремней и в том, что их натяжение правильно отрегулировано. Дополнительная информация о натяжении ремней представлена в разделе «Технические характеристики».

Элементы электрооборудования: проверьте электрические соединения, чтобы убедиться в надёжности их затяжки. На проводах и клеммах не должно быть следов коррозии, трещин и влаги.

Элементы конструкции: визуально проверьте установку на наличие утечек, незакреплённых или сломанных частей и других повреждений.

Змеевики: змеевики конденсатора и испарителя должны быть чистыми и свободными от мусора.

- Необходимо обеспечить достаточное промывание чистой водой.
- Настоятельно рекомендуется не использовать чистящие препараты и моющие средства, поскольку они могут негативно повлиять на конструкцию.
- При использовании механической мойки давление в форсунке не должно превышать 41 бар (600 фунтов на кв. дюйм). Для получения наилучших результатов опрыскивайте

теплообменник перпендикулярно его лицевой поверхности. Распылительную насадку следует держать на расстоянии от 25 до 75 миллиметров (от 1 до 3 дюймов) от поверхности теплообменника.

- Если возникнет необходимость использовать химический очиститель или моющее средство, то следует применять вещество, не содержащее фтористоводородную кислоту, а величина pH должна быть в интервале между 7 и 8. Необходимо обеспечить соблюдение инструкций по разбавлению, предоставленных поставщиком моющего средства. Если есть сомнения в совместимости моющего средства с материалами, перечисленными выше, всегда обращайтесь к поставщику с просьбой предоставить письменное подтверждение совместимости.
- Если необходимо применить химический очиститель, то все компоненты ОБЯЗАТЕЛЬНО должны тщательно промываться водой, даже если в инструкции очистителя указано, что он не требует ополаскивания.

ПРЕДОСТЕРЕЖЕНИЕ! Несоблюдение вышеуказанных требований приведёт к непредсказуемому сокращению срока службы оборудования, а также может привести к аннулированию вашей гарантии.

ПРИМЕЧАНИЕ. Регулярная транспортировка мясных и рыбных отходов со временем может привести к обширной коррозии теплообменников испарителя и трубок в секции

испарителя из-за образования аммиака, что может уменьшить срок службы теплообменников. Необходимо принять соответствующие дополнительные меры для защиты теплообменников от агрессивной коррозии, которая может возникнуть в результате транспортировки таких продуктов.

Грузовой отсек: проверьте грузовой отсек изнутри и снаружи на наличие повреждений. Необходимо устранить любые повреждения стенок и теплоизоляции.

Двери грузового отсека: убедитесь в исправности дверей грузового отсека и герметизирующих прокладок. Двери должны надёжно запираться, а герметизирующие прокладки должны плотно прилегать.

Дренажи для слива талой воды: проверьте шланги дренажей для слива талой воды на отсутствие препятствий для свободного протока.

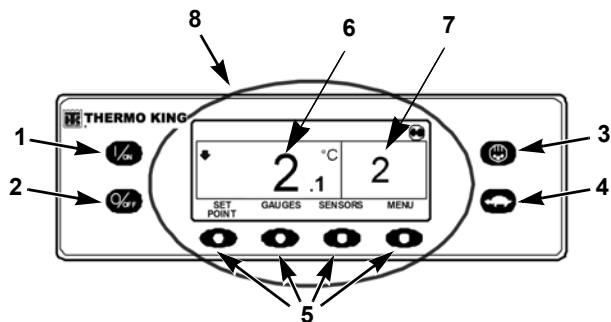
Выносные испарители: (T-800 Spectrum, T-1000 Spectrum и T-1200 Spectrum)

- Осмотрите испаритель (испарители), чтобы убедиться в отсутствии повреждённых, незакреплённых или сломанных частей.
- Также проверьте, нет ли утечек хладагента.
- Проверьте запуск и остановку оттайки (в том числе таймер оттайки), включив ручную оттайку.

Инструкции по эксплуатации

Инструкции по эксплуатации установки с контроллером HMI Premium

Панель управления HMI Premium доступна в качестве опции для применения TSR-3 в грузовых автомобилях. Эта панель управления используется для управления установкой, вывода на дисплей информации об установке и доступа ко всем меню технического обслуживания и защищённого доступа TSR-3. Панель управления HMI Premium поддерживает связь с основным контроллером через шину CAN (локальная сеть контроллеров). Она подключается к основному контроллеру через разъём CAN J14 на плате интерфейса. Панель управления HMI Premium обычно находится в кабине водителя транспортного средства. Её можно установить в приборной панели грузового автомобиля, используя монтажное кольцо DIN, или под приборной панелью с помощью комплекта для монтажа под приборной панелью.

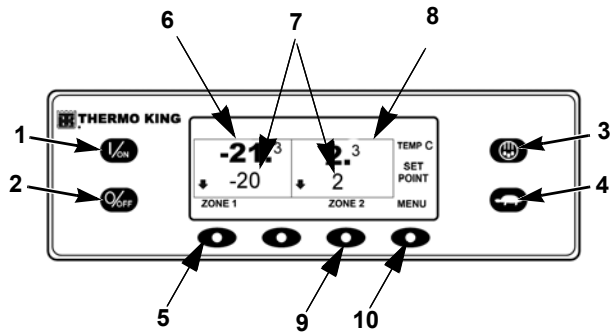


Дисплей панели управления HMI Premium

	Аппаратные кнопки
1.	Кнопка «Вкл.»
2.	Кнопка «Выкл.»
3.	Оттайка
4.	Блокировка высоких оборотов

5.	Функциональные кнопки
6.	Температура в грузовом отсеке
7.	Заданное значение set point
8.	Индикатор

Рисунок 12. Дисплей панели управления HMI Premium



	Аппаратные кнопки
1.	Кнопка «Вкл.»
2.	Кнопка «Выкл.»
3.	Оттайка
4.	Блокировка высоких оборотов
5.	Функциональные кнопки зоны 1
6.	Температура в грузовом отсеке
7.	Заданные значения set point
8.	Экран зоны 2
9.	Функциональная кнопка зоны 2
10.	Функциональная кнопка меню

Рисунок 13. SPECTRUM: дисплей улучшенной панели управления HMI Premium

Панель управления HMI состоит из дисплея и 8 сенсорных кнопок. На дисплее может отображаться как текст, так и графика.

Кнопки слева и справа от дисплея — это предназначенные для выполнения единственной функции «аппаратные» кнопки.

Четыре кнопки под дисплеем являются «функциональными» кнопками. Функции этих кнопок изменяются в зависимости от выполняемой операции. Когда функциональная кнопка активна, её функция отображается на дисплее непосредственно над кнопкой.

Функции контроллера

- Отображение на дисплее температуры в грузовом отсеке и заданного значения set point температуры в градусах Фаренгейта и Цельсия.
- Отображение на дисплее счётчиков наработки дизельного двигателя и электродвигателя.
- Изменение заданного значения set point температуры.
- Индикация наличия аварийных событий.
- Отображение на дисплее и удаление кодов аварийной сигнализации.
- Выбор и индикация режима CYCLE-SENTRY или непрерывного режима работы.
- Выбор и индикация работы в режиме блокировки высоких оборотов.
- Запуск и индикация цикла оттайки.
- Запуск и индикация предрейсовой проверки.
- Передача маркера начала рейса в регистратор данных ServiceWatch.

Дисплей

На дисплее представлена информация для оператора. Эта информация включает в себя заданное значение set point и температуру, информацию о работе установки, показания измерительных приборов, значения температуры и другие сведения, выбранные оператором.

На стандартном экране дисплея отображается температура в грузовом отсеке и её заданное значение set point. Пиктограмма CYCLE-SENTRY в верхнем правом углу дисплея показывает, что устройство работает в режиме CYCLE-SENTRY (пуск-останов). Заданное значение set point температуры равно 2 °С, а действительная температура в грузовом отсеке составляет 2,1 °С. Направленная вниз стрелка с левой стороны дисплея показывает, что установка работает в режиме охлаждения.

Четыре кнопки под дисплеем называются функциональными кнопками. Назначение функциональных кнопок изменяется в зависимости от выполняемой операции. Функция каждой функциональной кнопки отображается значками на дисплее, которые находятся непосредственно над каждой функциональной кнопкой. В приведённом выше примере нажатие левой функциональной кнопки даёт доступ к ЗАДАННОМУ ЗНАЧЕНИЮ SET POINT, а нажатие правой функциональной кнопки открывает ГЛАВНОЕ МЕНЮ. Две другие функциональные кнопки дают доступ к меню «ПРИБОРЫ» и меню «ДАТЧИКИ», которые отображаются значками над кнопками.

Кнопки

Аппаратные кнопки

Кнопки с каждой стороны дисплея предназначены для выполнения единственной функции, это «аппаратные» кнопки. Их функции всегда неизменны.

Функциональные кнопки

Описание функциональных кнопок

Четыре функциональные кнопки под дисплеем являются многоцелевыми. Их функции изменяются в зависимости от выполняемой операции. Если функциональная кнопка активна, то функция этой кнопки отображается на дисплее непосредственно над кнопкой. Кнопки нумеруются слева направо, так что кнопка 1 — крайняя левая, а кнопка 4 — крайняя правая.

Стандартные функции кнопок

МЕНЮ

ДАЛЕЕ/НАЗАД

YES/NO (ДА/НЕТ)

+/-

ВЫБОР/ВЫХОД

ОЧИСТИТЬ/СПРАВКА

СЧЁТЧИКИ НАРАБОТКИ/ДАТЧИКИ

ПРИБОРЫ

Эксплуатация контроллера TSR-3

Приложения Professor Kool и «Серия обучающих программ компании ТК» содержат пошаговые инструкции и позволяют пройти обучение по использованию стандартного или улучшенного HMI Premium. Приложение «Коды аварийной сигнализации ТК» поможет в диагностике любых аварийных сигналов. Эти приложения можно найти по следующей ссылке: <http://www.europe.thermoking.com/tools/>.

ПРИМЕЧАНИЕ. Эти приложения разработаны для вашего мобильного устройства, за приложениями для настольного компьютера обращайтесь к дилеру.

Коды аварийной сигнализации

Введение

Код аварийной сигнализации генерируется, когда микропроцессор обнаруживает нештатную ситуацию. Аварийные сигналы служат указанием для оператора или технического специалиста по обслуживанию на источник проблемы.

Одновременно могут генерироваться несколько аварийных сигналов. Все генерируемые аварийные сигналы будут храниться в памяти до их удаления оператором. Документируйте все случаи возникновения аварийной сигнализации, а затем сообщайте о них техническому специалисту по обслуживанию.

ПРИМЕЧАНИЕ. Приложения «Professor Koob» и «Серия обучающих программ компании ТК» содержат пошаговые инструкции и позволяют пройти обучение по типам аварийных сигналов и способам удаления аварийных сигналов. В приложении «Коды аварийной сигнализации ТК» представлен самый последний список аварийных сигналов. Чтобы найти эти приложения, перейдите по следующей ссылке: www.europe.thermoking.com/tools/.

ПРИМЕЧАНИЕ. Буклет с кодами сигнализации также можно загрузить на этом сайте или на веб-сайте с руководствами пользователя для региона ЕМЕА по адресу www.emea-user-manuals.thermoking.com/.

Некоторые аварийные сигналы (3, 4, 74, 203 и 204) нельзя удалить в меню аварийных сигналов, их нужно удалять в меню технического обслуживания или в меню режима защищённого доступа. С вопросами об удалении этих аварийных сигналов обращайтесь к своему начальнику или к дилеру компании Thermo King.

ВАЖНОЕ ЗАМЕЧАНИЕ. Всегда записывайте все возникающие коды аварийной сигнализации в том порядке, в котором они появляются, а также всю прочую существенную информацию. Эта информация имеет чрезвычайно высокую ценность для обслуживающего персонала.

ПРИМЕЧАНИЕ. В некоторых случаях аварийные сигналы невозможно удалить ни при каких условиях, или их нельзя удалить после того, как они возникли определённое число раз. В этом случае аварийные сигналы должен удалить обслуживающий персонал. Все подобные случаи указаны в программном приложении, описывающем коды аварийной сигнализации.

Проверки при погрузке и в пути

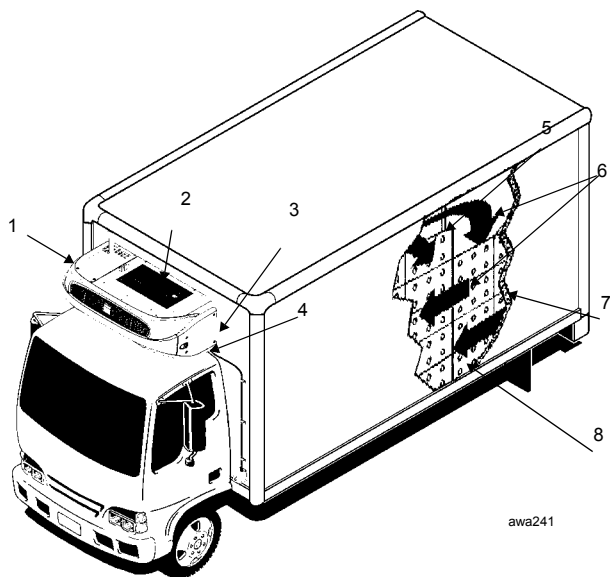
В этой главе описаны процедуры проверки перед погрузкой, после погрузки, а также в пути. Рефрижераторные установки компании Thermo King предназначены для поддержания требуемой температуры загруженных продуктов во время перевозки. Следуйте этим рекомендованным процедурам во время погрузки и в пути, которые помогают минимизировать связанные с температурой проблемы.

Проверка перед погрузкой

1. Проверьте давление масла в двигателе, должна быть индикация ОК. При запуске холодного двигателя давления масла может быть выше.
2. Выполняйте предварительное охлаждение продуктов до погрузки. Зафиксируйте все отклонения в накладной на груз.
3. Проверьте состояние уплотнения дверей и вентиляционных створок. Проверьте герметичность уплотнения и отсутствие утечки воздуха.
4. Осмотрите грузовой автомобиль внутри и снаружи. Обращайте внимание на следующее.
 - Повреждённая или отсутствующая обшивка и теплоизоляция грузового автомобиля.

- Повреждённые стенки, воздуховоды, каналы или Т-образные профили пола.
 - Засорённые трубы для слива воды при оттайке.
 - Блокированные перегородки возвратного воздуха.
5. Убедитесь в том, что заданное значение set point температуры соответствует вашему грузу. Выполните предварительное охлаждение грузового автомобиля по мере необходимости.
 6. Следите за погрузкой продуктов, чтобы обеспечить достаточные воздушные промежутки вокруг погрузочных единиц и между ними. Воздушный поток вокруг груза не должен быть ограниченным.

ПРИМЕЧАНИЕ. Если на складе не используется холодильное оборудование, то установка должна работать при закрытых дверях, пока груз не будет готов для погрузки. После этого выключите установку, откройте двери грузового отсека и погрузите груз. Когда груз будет погружен, закройте двери грузового автомобиля и снова запустите установку. Установка может работать при открытых дверях грузового отсека, если грузовой автомобиль подан задним ходом внутрь склада-холодильника, а уплотнения двери погрузочной платформы плотно прилегают к грузовому автомобилю по периметру.



awa241

1.	Осмотр установки
2.	Надлежащая циркуляция наружного воздуха
3.	Уплотнения прижаты равномерно
4.	Не засорены устройства для слива талой воды
5.	Двери плотно закрыты
6.	Хорошая циркуляция воздуха вокруг груза
7.	Внутренние и внешние стенки и изоляция в хорошем состоянии
8.	Требуемая температура груза до погрузки

Рисунок 14. Замечания в связи с погрузкой

Проверка после погрузки

Проверки после погрузки гарантируют, что груз был погружен правильно. Чтобы выполнить проверку после погрузки, сделайте следующее.

1. Проверьте, не заблокированы ли выходные отверстия испарителя.
2. Прежде чем открыть двери грузового отсека, выключите установку для поддержания эффективной работы.

ПРИМЕЧАНИЕ. Установка может работать при открытых дверях грузового отсека, если грузовой автомобиль подан задним ходом внутрь склада-холодильника, а уплотнения двери погрузочной платформы плотно прилегают к грузовому автомобилю по периметру.

3. Выполните заключительную проверку температуры груза. Если температура груза выше или ниже, чем требуется, то сделайте окончательную отметку в накладной на груз.



ВНИМАНИЕ! Груз должен быть предварительно охлажден до надлежащей температуры перед погрузкой. Установка предназначена для поддержания температуры, а не для охлаждения груза, который имеет более высокую температуру.

4. Закройте двери грузового отсека или проследите, чтобы они были закрыты. Убедитесь в том, что они надёжно заперты.
5. Убедитесь в том, что заданное значение set point соответствует температуре, которая указана в накладной на груз.
6. Если установка была остановлена, то снова запустите её, используя правильную процедуру запуска. Обратитесь к главе «Инструкции по эксплуатации» в этом руководстве.
7. Запустите ручной цикл оттайки через 30 минут после погрузки. Обратитесь к процедуре ручной оттайки в этом руководстве.

Проверки в пути

Выполняйте следующую проверку в пути каждые четыре часа. Это поможет минимизировать связанные с температурой проблемы.

Процедура проверки

1. Убедитесь в правильности заданного значения set point.
2. Проверьте показания температуры возвратного воздуха. Они должны находиться в требуемом температурном диапазоне.
3. Запускайте ручной цикл оттайки после каждой проверки в пути.

Устранение неисправностей при проверке

1. Если показания температуры не находятся в требуемом диапазоне температуры, то обратитесь к таблице устранения неисправностей на следующих страницах. Примите требуемые меры к устранению проблемы.

2. Повторяйте проверку в пути каждые 30 минут, пока температура в отсеке не окажется в требуемом диапазоне температуры. Остановите установку, если температура в отсеке не находится в требуемом диапазоне температуры по завершении двух последовательных проверок с интервалом в 30 минут, особенно в том случае, когда температура в отсеке, по-видимому, уходит от заданного значения set point.
3. Немедленно обратитесь к ближайшему дилеру компании Thermo King или в офис вашей компании.
4. Примите все необходимые меры, чтобы обеспечить и поддерживать надлежащую температуру груза.



ВНИМАНИЕ! *Остановите установку, если температура в отсеке остаётся выше требуемого температурного диапазона от заданного значения set point по завершении двух последовательных проверок с интервалом в 30 минут. Обратитесь к ближайшему дилеру компании Thermo King или в офис вашей компании. Примите все необходимые меры, чтобы обеспечить и поддерживать надлежащую температуру груза.*

Устранение неисправностей при проверке

Проблема	Причина	Способ исправления
Показание температуры возвратного воздуха не находится в требуемом температурном диапазоне от заданного значения set point.	Установке не хватило времени, чтобы охладиться до надлежащей температуры.	Обратитесь к журналу регистрации состояния груза в хронологическом порядке. Ознакомьтесь с приведёнными выше записями температуры груза, сведениями о надлежащем предварительном охлаждении грузового отсека, продолжительности времени в пути и т. д. Примите требуемые меры к исправлению. Продолжайте постоянно контролировать температуру возвратного воздуха, пока показания не окажутся в требуемом температурном диапазоне заданного значения set point. <i>ПРИМЕЧАНИЕ. Обеспечьте надлежащее предварительное охлаждение груза перед погрузкой в грузовой автомобиль. Если в грузовой автомобиль загружен «тёплый груз» и рефрижератор используется для охлаждения до заданного значения set point, это приведёт к более продолжительному времени, которое потребуется для охлаждения до надлежащей температуры и, возможно, к закупорке испарителя инеем из-за повышенной влажности в отсеке грузового автомобиля.</i>
	Возможно недостаточное количество хладагента в установке.	Проверьте уровень хладагента в смотровом стекле приёмного резервуара. Если жидкости не видно в смотровом стекле приёмного резервуара, то заправленного хладагента может быть недостаточно. Для добавления хладагента или ремонта системы требуется компетентный технический специалист по холодильным системам. Обратитесь к ближайшему дилеру компании Thermo King.

Устранение неисправностей при проверке

Проблема	Причина	Способ исправления
	Установка находится в режиме оттайки или только что завершила цикл оттайки.	Постоянно контролируйте температуру возвратного воздуха после завершения цикла оттайки, чтобы увидеть, возвращается ли температура в требуемый температурный диапазон от заданного значения set point.
	Испаритель закупорен инеем.	Запустите ручной цикл оттайки. После выполнения цикл оттайки автоматически прекратится. Продолжайте постоянно контролировать температуру возвратного воздуха, пока показания не придут в требуемый температурный диапазон от заданного значения set point.
	Несоответствующая циркуляция воздуха в грузовом отсеке.	Проверьте установку и грузовой отсек, чтобы определить, работает ли вентилятор испарителя и циркулирует ли воздух надлежащим образом. Причиной плохой циркуляции воздуха может быть неправильная погрузка или перемещение груза, а также проскальзывание ремня вентилятора. Примите требуемые меры к исправлению. Продолжайте постоянно контролировать температуру возвратного воздуха, пока проблема не будет устранена.
	Установка не запустилась автоматически.	Определите причину, по которой запуск не выполняется. Примите требуемые меры к исправлению. Продолжайте постоянно контролировать температуру возвратного воздуха, пока показания не придут в требуемый температурный диапазон от заданного значения set point.

Двигатель (продолжение)

Тип масла	Минеральное всесезонное масло API тип CI-4, ACEA класс E3 Синтетическое всесезонное масло (после первой замены масла): API тип CI-4, ACEA класс E3
Рекомендуемая вязкость масла, исходя из температуры окружающей среды Всегда для T-1200R для различных видов транспорта	от -10 до 50 °C (от 14 до 122 °F): SAE 15W-40 (синтетическое) от -15 до 40 °C (от 5 до 104 °F): SAE 15W-40 от -15 до 40 °C (от 5 до 104 °F): SAE 10W-30 (синтетическое или полусинтетическое) от -25 до 40 °C (от -13 до 104 °F): SAE 10W-40 от -25 до 30 °C (от -13 до 86 °F): SAE 10W-30 от -30 до 50 °C (от -22 до 122 °F): SAE 5W-40 (синтетическое) Ниже -30 °C (-22 °F): SAE 0W-30 (синтетическое)
Частота вращения двигателя: Работа на низких оборотах (все установки серии T) Работа на высоких оборотах (только T-560R) Работа на высоких оборотах (серия T, кроме T-560R)	1650 ± 25 об/мин 2300 ± 25 об/мин 2250 ± 25 об/мин

Двигатель (продолжение)

Тип охлаждающей жидкости двигателя	<p>Обычная смазывающая охлаждающая жидкость: обычная смазывающая охлаждающая жидкость (антифриз) имеет зелёный или сине-зелёный цвет. GM 6038M или эквивалентная низкосиликатная антифризная смесь — смесь антифриза и воды 50:50, не более 60:40.</p> <p>ВНИМАНИЕ! Не смешивайте обычную смазывающую охлаждающую жидкость с ELC. ELC (смазывающая охлаждающая жидкость с увеличенным сроком службы): ELC имеет красный цвет. В установках, куда заливается жидкость ELC, на расширительном бачке имеется табличка с паспортными данными ELC. Применяйте водный раствор с концентрацией 50:50 любого из нижеперечисленных эквивалентных антифризов: <i>Texaco ELC (7997, 7998, 16445, 16447), Havoline Dex-Cool® (7994, 7995), Havoline XLC for Europe (30379, 33013), Shell Dexcool® (94040), Shell Rotella (94041), Saturn/General Motors Dex-Cool®, Caterpillar ELC, Detroit Diesel POWERCOOL® Plus</i></p>
ВНИМАНИЕ! Не применяйте высокосиликатный автомобильный антифриз	
Ёмкость системы смазывающей охлаждающей жидкости	Проверьте уровень охлаждающей жидкости в расширительном бачке. Он должен быть выше линии полного уровня в холодном состоянии. При необходимости добавьте охлаждающую жидкость в переливной бачок.
Давление в расширительном бачке охлаждающей жидкости Т-560R Серия Т (кроме Т-560R)	48 кПа (7 фунтов/кв. дюйм) 69 кПа (10 фунтов/кв. дюйм)

Предохранители

Предохранитель	Номинал	Функция
F2	15 А	Выключатель питания
F3	40 А	Втягивающая обмотка соленоида подачи топлива / цепь стартера
F4	Нет 2 А	Нет предохранителя — все генераторы Bosch и Thermo King Предохранитель на 2 А — все генераторы Prestolite
F5	40 А	Цепь предварительного прогрева
F6	15 А	Цепи высокой скорости
F7	2 А	Цепь 8XP — обратная связь от включённого контроллера к HMI
F8	5 А	Питание 2 А на разъём J12 шины CAN
F9	5 А	Питание 2 А на разъём J14 шины CAN
F10	10 А	Цепь питания 8X (установить предохранитель в верхнем положении)
F11	10 А	Зона 1 LLS
F12	5 А	Разъём CAN J13
F13	2 А	Цепь 8FC (выносные световые индикаторы)
F15	PolySwitch	Реле включения/отключения
F20	2 А	Контроль генератора

Предохранитель	Номинал	Функция
F21	60 А	Главный предохранитель (2 цепи)
F25	7,5 А	Цепь реле высокого давления (НРСО)/включения
<p>F4. В зависимости от вашего устройства, этот предохранитель может быть удалён. За дополнительной информацией обратитесь к дилеру.</p>		
<p>F10. Когда предохранитель F10 установлен в верхнее положение, кнопки включения/выключения на панели HMI включают и выключают установку. Когда предохранитель F10 установлен в нижнее положение, установка будет запускаться и работать без панели управления HMI.</p>		
<p>F15. Устройство с идентификатором F15 представляет собой предохранитель многократного действия PolySwitch. Эти устройства для защиты от перегрузки по току сбрасываются в исходное состояние автоматически и не требуют замены.</p>		

Электрическая система управления

Низкое напряжение	12,5 В пост. тока (номинальное значение)
Настройка регулятора напряжения	от 13,95 до 14,4 В при 25 °С (77 °F)
Предохранители	См. раздел «Предохранители» на стр. 46.
Зарядка аккумуляторной батареи	12 В, 37 А / 120 А (Spectrum), щёточного типа, генератор Thermo King

Ленточные электронагреватели

Количество	3
Мощность	750 Ватт (каждый)
Сопротивление	71 Ом (каждый)

Потребляемый ток в резервном режиме

Автоматический выключатель питания T-560R, T-600R и T800 — 200–230 / 3 / 50–60 T-1000R, T-1200R, T-1200R для различных видов транспорта и Spectrum — 200–230 / 3 / 50–60 Все 380-460/3/50-60	30 А 50 А 20 А
Сечение удлинительного кабеля:	До 15 м — размер провода 10 До 23 м — размер провода 8

Холодильная система

Обращайтесь к дилеру компании Thermo King за сервисным или техническим обслуживанием холодильной системы.

TracKing

Платформа	ARM Cortex-A8, 300 МГц, 256 МБ ОЗУ, 4 ГБ флэш-память, Linux
GSM/GPRS	3G, Sierra HL8548
GPS	u-blox NEO-7M
Bluetooth	Версия 4.0 Bluetooth Classic /Bluetooth Low Energy (BLE)
Последовательные порты	2 внешних последовательных порта для плат расширения TracKing или подключения устройств сторонних производителей
Входная мощность	12 В ном.
Батарея резервного электропитания	Одноразовая литий-ионная, 3,7 В ном., > 2 А-ч
Экологически безопасная температура хранения	От -40 до 85 °С

Гарантия

Условия гарантии компании Thermo King на установку для грузового автомобиля предоставляются по запросу дилером компании Thermo King.

Условия ограниченной гарантии компании Thermo King в регионе EMEA на автономные установки представлены в документе ТК 61598-2-WA.

График технического обслуживания

Интервалы осмотров и обслуживания

Интервалы осмотров и технического обслуживания определяются количеством наработанных часов и возрастом установки. В таблице приведены соответствующие примеры. Обратитесь к местному дилеру компании Thermo King, который составит график ТО в соответствии с вашей спецификой эксплуатации оборудования.

Промежуточная проверка	Выполнение планового технического обслуживания	Полное техническое обслуживание
Обслуживание А Каждые 1000 часов или каждые 6 месяцев (в зависимости от того, что произойдёт раньше)	Обслуживание В Каждые 2000 часов или каждые 24 месяца (в зависимости от того, что произойдёт раньше)	Обслуживание С Каждые 4000 часов или каждые 48 месяцев (в зависимости от того, что произойдёт раньше)

Предрейсовая проверка	Проверка/обслуживание указанных элементов
<ul style="list-style-type: none"> • • • 	<p>Выполнить предрейсовую проверку (см. «Эксплуатация контроллера TSR-3» на стр. 33).</p> <p>Проверить подачу топлива.</p> <p>Проверить и скорректировать уровни охлаждающей жидкости / масла в двигателе.</p>

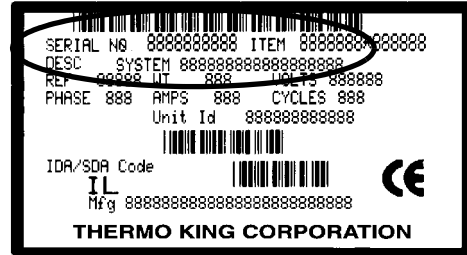
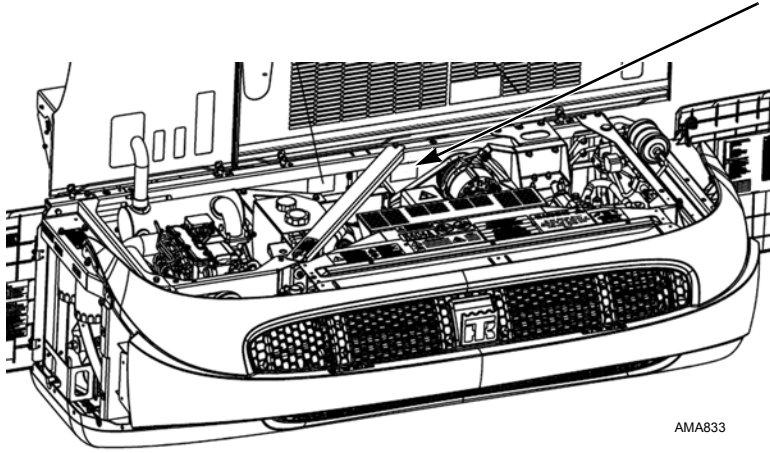
Предрейсовая проверка	Проверка/обслуживание указанных элементов
<ul style="list-style-type: none"> • • • 	<p>Проверить, нет ли ненормальных шумов, вибраций и т. д.</p> <p>Визуально проверить установку на наличие утечек. (топливо, охлаждающая жидкость, масло и хладагент).</p> <p>Осмотреть установку на наличие повреждённых, незакреплённых или сломанных частей (включая воздухопроводы и перегородки, если они имеются).</p>
<p>ПРИМЕЧАНИЕ. Дополнительная информация о наилучших практических методах представлена на веб-сайте www.europe.thermoking.com/best-practices.</p>	

ПРИМЕЧАНИЕ. ЕМІ установки T-560R отличается от ЕМІ всех остальных установок серии T, поэтому через каждые 1000 часов работы её следует представлять в одну из уполномоченных дилерских организаций корпорации Thermo King или в сервисный центр для полного технического обслуживания.

Запись о проведённом обслуживании

Сведения о каждой проверке и каждом обслуживании следует регистрировать в дилерской документации с записями о проведённом обслуживании. Документацию можно получить у дилера компании Thermo King или загрузить с [веб-сайта с руководствами пользователя для региона EMEA](#).

Места расположения табличек с серийными номерами



Табличка с серийным номером и место её размещения

Утилизация хладагента

Компания Thermo King осознаёт необходимость охраны окружающей среды и ограничивает возможные нарушения озонового слоя, которые могут произойти в результате утечки хладагента в атмосферу.

В компании строго придерживаются линии поведения, способствующей утилизации и ограничению выбросов хладагента в атмосферу.

Кроме того, обслуживающий персонал должен быть ознакомлен с федеральными и местными требованиями к использованию хладагентов и сертификации специалистов. Для получения дополнительной информации по требованиям и программам сертификации специалистов свяжитесь с местным дилером компании THERMO KING.