

Série T
T-1200R, T-1200R Intermodal, T-1000R, T-800R, T-600R,
T-560R
T-1200R SPECTRUM, T-1000R SPECTRUM,
T-800R SPECTRUM

TK 60483-OP (Rev. 14, 03-19)

Copyright © 2018 Thermo King EMEA
Impresso na Irlanda

Índice

Índice	1	Compressor alternativo Thermo King	17
Introdução	5	Válvula de regulação eletrónica	17
Precauções de segurança	8	Painel de controlo HMI	17
Práticas gerais de segurança	8	Premium	18
Operação automática de arranque/paragem	8	Controlos de arranque/paragem	
Instalação da bateria e orientação da cablagem	9	CYCLE-SENTRY™	19
Refrigerante	10	Telemática de série	19
Óleo de refrigeração	10	Descongelação	20
Primeiros socorros	11	DAS - Sistema de aquisição de dados	20
Dísticos de segurança e respetivas localizações	11	Reserva elétrica	20
Refrigerante	13	Componentes do compartimento do motor	22
Não utilizar auxiliares de arranque de éter	14	Dispositivos de proteção da unidade	22
Descrição da unidade	15	Inspeção manual antes da viagem	27
Informações gerais	15	Instruções de funcionamento	30
Motor a diesel	15	Instruções de funcionamento da unidade -	
ELC (líquido de refrigeração com vida alargada)	16	Controlador HMI Premium	30
Embraiagem	16	Utilizar o controlador TSR-3	33

Códigos de alarme	34
Introdução	34
Inspeções de carregamento e em trânsito	36
Inspeção pré-carregamento	36
Inspeção pós-carregamento	38
Especificações	43
Motor	43
Fusíveis	46
Sistema de controlo elétrico	48
Faixas de aquecimento elétrico	48
Sistema de refrigeração	49
Tracking	50
Garantia	51
Programa de inspeção de manutenção	52
Intervalos de inspeção e assistência	52
Localizações dos números de série	54
Recuperação do refrigerante	55

Renúncia de responsabilidade

Este manual é publicado apenas para efeitos informativos. A Thermo King Corporation não apresenta qualquer garantia, expressa ou implícita, no que diz respeito às informações, recomendações e descrições contidas no presente manual, sendo que tais informações, recomendações e descrições não devem ser consideradas exaustivas nem destinadas a cobrir todas as contingências. No caso de ter dúvidas ou de precisar de informações adicionais, contacte o seu agente Thermo King local.

Os procedimentos aqui descritos apenas devem ser realizados por pessoal com a devida qualificação. A não implementação correta destes procedimentos pode provocar danos na unidade Thermo King ou noutras propriedades, bem como lesões pessoais.

O fabricante, a Thermo King Corporation, não assume a responsabilidade por qualquer ato ou ação praticados pelo proprietário ou operador relativos à reparação ou funcionamento dos produtos cobertos por este manual que contrariem as instruções emitidas pelo fabricante. Não existem garantias expressas ou implícitas, incluindo as garantias decorrentes da venda, utilização ou comercialização, relativamente às informações, recomendações e à descrição contidas neste documento. O fabricante não é responsável e não será responsabilizado, quer no âmbito de responsabilidade contratual quer de responsabilidade civil (incluindo negligência) por quaisquer danos específicos, indiretos ou sequenciais, incluindo ferimentos ou danos materiais provocados por veículos, conteúdos ou pessoas, devido à instalação de qualquer produto Thermo King, por avarias mecânicas ou falha do proprietário/operador na prestação de cuidado e de dícticos de segurança colocados estrategicamente no produto.

Licença de software

O produto inclui software que é licenciado ao abrigo de uma licença não exclusiva, não sublicenciável, rescindível e limitada, para utilização do mesmo conforme instalado no produto e para a sua finalidade prevista. Qualquer remoção, reprodução, aplicação de engenharia inversa ou outra utilização não autorizada do software é estritamente proibida. A pirataria do produto ou a instalação de software não aprovado poderá resultar na anulação da garantia. O proprietário ou o operador não poderá aplicar engenharia inversa, descompilar ou desmontar o software, exceto e apenas na medida em que essa atividade seja expressamente permitida pela legislação aplicável, sem prejuízo da presente limitação. O produto poderá incluir software de terceiros, objeto de uma licença separada, conforme especificado em qualquer documentação que acompanhe o produto ou num ecrã de informações existente numa aplicação móvel ou num website que interaja com o produto.

Introdução

A utilização e manutenção da sua unidade Thermo King é extremamente simples, mas recomendamos que invista alguns minutos a analisar o conteúdo deste manual.

A realização regular de verificações antes de cada viagem e de inspeções em trânsito minimizará os problemas de funcionamento em estrada. Um programa de manutenção regular também ajudará a manter a unidade nas melhores condições de funcionamento. Se os procedimentos recomendados pela fábrica forem respeitados, aperceber-se-á de que adquiriu o sistema de controlo de temperatura mais eficiente e fiável que se encontra disponível no mercado.

Todos os requisitos de manutenção (tanto os principais como os secundários) devem ser efetuados por um agente Thermo King, por quatro razões muito importantes:

- Possuem técnicos formados e certificados pela fábrica
- Possuem peças de substituição genuínas da Thermo King
- Estão equipados com as ferramentas recomendadas pela fábrica para realizar qualquer tipo de manutenção
- A garantia da sua nova unidade apenas é válida quando a reparação e substituição das peças dos componentes for realizada por um agente Thermo King autorizado.

IMPORTANTE: Este manual é publicado apenas para efeitos informativos, não devendo a informação aqui fornecida ser considerada exaustiva nem destinada a cobrir todas as contingências. Caso seja necessária informação adicional, consulte o Diretório da Assistência Thermo King para obter a localização e o número de telefone do agente local.

Inquérito de satisfação do cliente

Faça-se ouvir!

Os seus comentários ajudam a melhorar os nossos manuais. Pode aceder ao inquérito utilizando um navegador da Web em qualquer dispositivo com ligação à Internet.

Para responder ao inquérito, faça a leitura do código QR ou clique ou introduza o endereço Web abaixo:

http://irco.az1.qualtrics.com/SE/?SID=SV_2octfSHoUJxsk6x



Assistência de emergência

A Thermo Assistance é um instrumento de comunicação multilingue concebido para o pôr em contacto direto com um agente autorizado Thermo King.

A Thermo Assistance só deverá ser contactada para assistência em caso de avaria e reparação.

Para utilizar este sistema, antes de estabelecer o contacto, necessita das seguintes informações: (aplicam-se tarifas telefónicas)

- Número do telefone de contacto
- Tipo de unidade TK
- Os parâmetros de regulação do termóstato
- A temperatura da carga atual
- A causa provável da avaria
- Os pormenores da garantia da unidade
- Os pormenores das condições de pagamento da reparação

Deixe o seu nome e o número de contacto e será contactado mais tarde por um Operador da Thermo Assistance. Nessa altura, poderá fornecer os pormenores da assistência requerida e a reparação será organizada.

Tenha em atenção que a Thermo Assistance não pode garantir os pagamentos, destinando-se a assistência à utilização exclusiva de transportadores de produtos refrigerados fabricados pela Thermo King Corporation.

BEA261



Bélgica	+32 270 01 735
Dinamarca	+45 38 48 76 94
França	+33 171 23 05 03
Alemanha	+49 695 00 70 740
Itália	+39 02 69 63 32 13
Espanha	+34 914 53 34 65
Países Baixos	+31 202 01 51 09
Reino Unido	+44 845 85 01 101
Cazaquistão	+7 7273458096
Rússia	+7 4992718539
Outros	+32 270 01 735

Questões gerais e manutenção da unidade

Para colocar questões gerais, contacte o seu agente Thermo King local.

Aceda a www.europe.thermoking.com e selecione, no localizador de agentes, o seu agente Thermo King local.

Ou consulte o Diretório da Assistência Thermo King para obter informações de contactos.

Precauções de segurança

A Thermo King recomenda que a manutenção seja efetuada apenas por agentes Thermo King. No entanto, o utilizador deve conhecer várias práticas de segurança. Este capítulo apresenta precauções de segurança básicas referentes à utilização de unidades Thermo King e descreve os dísticos de segurança da sua unidade com que deve estar familiarizado.

Práticas gerais de segurança



AVISO: Mantenha sempre as mãos e o vestuário largo afastados de ventiladores e correias quando a unidade estiver a funcionar com as portas abertas.



AVISO: As aletas expostas da bobina podem provocar lacerações dolorosas. Os trabalhos de manutenção realizados nas bobinas do condensador ou evaporador apenas devem ser realizados por técnicos certificados da Thermo King.



AVISO: Não aplique calor a um sistema de refrigeração fechado. Antes de aplicar calor a um sistema de refrigeração, drene-o. Depois, lave-o com água e drene a água. O anticongelante contém água e etilenoglicol. O etilenoglicol é inflamável e pode ser uma fonte de ignição se o anticongelante for aquecido a uma temperatura suficiente para fazer a água ferver.

Operação automática de arranque/paragem

Esta unidade é capaz de funcionar automaticamente e pode arrancar em qualquer altura sem aviso.



AVISO: A unidade pode arrancar a qualquer momento sem aviso. Prima a tecla **DESL** no painel de controlo e coloque o interruptor On/Off (Ligar/Desligar) do microprocessador na posição desligada antes de inspecionar ou efetuar manutenção em qualquer parte da unidade.

Instalação da bateria e orientação da cablagem



AVISO: A instalação incorreta de uma bateria pode resultar em incêndios ou explosões. Deve ser instalada uma bateria aprovada pela Thermo King, devidamente fixada ao suporte da bateria.



AVISO: A instalação incorreta dos cabos da bateria pode resultar em incêndios ou explosões. Os cabos da bateria devem ser instalados, orientados e presos corretamente, de modo a evitar a sua fricção ou o contacto com componentes quentes, afiados ou rotativos.



CUIDADO: Não ligue equipamento ou acessórios de outros fabricantes à unidade Thermo King. Isto pode resultar em danos graves no equipamento e anular a garantia.



CUIDADO: Coloque todos os controlos elétricos da unidade na posição desligada antes de ligar quaisquer cabos da bateria à bateria, para evitar o que a unidade arranque inesperadamente e provoque lesões.



CUIDADO: Utilize sempre vestuário de proteção, luvas e óculos de proteção quando manusear e instalar baterias. O ácido da bateria pode provocar queimaduras graves se entrar em contacto com os olhos ou com a pele. Se o ácido da bateria entrar em contacto com a pele ou com o vestuário, lave de imediato com água e sabão. Se o ácido entrar em contacto com os olhos, lave imediatamente com água fria corrente durante, no mínimo, vinte minutos e procure assistência médica imediata.



CUIDADO: Proteja sempre os terminais da bateria para evitar que entrem em contacto com os componentes metálicos durante a instalação da bateria. A ligação à terra dos terminais da bateria pode provocar a explosão da bateria.

Refrigerante

Embora os refrigerantes fluorocarbonados estejam classificados como seguros, tenha cuidado quando trabalhar com refrigerantes ou em áreas em que estes estejam a ser utilizados.

NOTA: Estes avisos referem-se à manutenção da unidade.



PERIGO: Os refrigerantes fluorocarbonados podem produzir gases tóxicos. Na presença de uma chama desprotegida ou de um curto-circuito elétrico, estes gases tornam-se irritantes respiratórios graves, **CAPAZES DE PROVOCAR A MORTE.**



PERIGO: Os refrigerantes fluorocarbonados têm tendência a deslocar o ar e podem provocar o esgotamento do oxigénio, o que pode provocar a **MORTE POR ASFIXIA.** Garanta uma ventilação adequada em espaços fechados ou áreas confinadas.



AVISO: Os refrigerantes fluorocarbonados evaporam-se rapidamente, congelando tudo o que tocarem se forem libertados acidentalmente na atmosfera no estado líquido.

Óleo de refrigeração

Cumpra as seguintes precauções quando trabalhar com ou próximo de óleo de refrigeração:

NOTA: Estes avisos referem-se à manutenção da unidade.



AVISO: Utilize sempre óculos de proteção para proteger os olhos contra o contacto com óleo de refrigeração.



AVISO: Proteja a pele e o vestuário contra o contacto prolongado ou repetido com óleo de refrigeração. Recomenda-se a utilização de luvas de borracha.



AVISO: Lave com cuidado imediatamente depois de manusear óleo de refrigeração, para prevenir irritações.

Primeiros socorros

Primeiros socorros - Refrigerante

Olhos: Em caso de contacto com líquido, lave imediatamente os olhos com água abundante. Procure cuidados médicos imediatos.

Pele: Lave as áreas com água morna em abundância. Não aplique calor. Cubra as queimaduras com pensos grossos, secos e esterilizados para as proteger contra infeções ou ferimentos. Procure cuidados médicos imediatos.

Inalação: Desloque a vítima para um local arejado e restabeleça a respiração, se necessário. Mantenha-se com a vítima até o pessoal de emergência chegar.

Primeiros socorros - Óleo de refrigeração

Olhos: Lave imediatamente os olhos com água abundante durante 15 minutos no mínimo, mantendo as pálpebras abertas. Procure cuidados médicos imediatos.

Pele: Dispa a roupa contaminada. Lave a zona afetada cuidadosamente com água e sabão. Procure cuidados médicos se a irritação persistir.

Inalação: Desloque a vítima para um local arejado e restabeleça a respiração, se necessário. Mantenha-se com a vítima até o pessoal de emergência chegar.

Ingestão: Não provoque o vômito. Contacte imediatamente um médico ou o centro de controlo de venenos local.

Dísticos de segurança e respectivas localizações

Serviço

O dístico de serviço encontra-se no interior das portas da caixa de controlo. Este dístico fornece-lhe as informações de que necessita para aceder ou transferir o manual de operador da sua unidade, mas também os ícones de segurança associados à unidade. Estes ícones de segurança estão diretamente relacionados com as informações mencionadas neste capítulo. Pode consultar as explicações destes ícones a partir de "Práticas gerais de segurança" na página 8. Consulte "Dístico de serviço" na página 12.

NOTA: *Este dístico apenas contém símbolos de aviso relacionados com o serviço da unidade.*



Figura 1: Dístico de serviço

Operação

O dístico de operação encontra-se numa posição apropriada, perto do controlador da cabina ou do controlador remoto traseiro (se fornecido). Este dístico fornece-lhe as informações de que necessita para aceder ao manual de operador da sua unidade ou para o transferir.



Figura 2: Dístico de operação

Ventiladores do condensador e do evaporador

As localizações variam consoante o modelo. Os dísticos encontram-se perto de áreas que contenham ventiladores que possam causar lesões graves caso as mãos ou a roupa fiquem presas.



BEN217

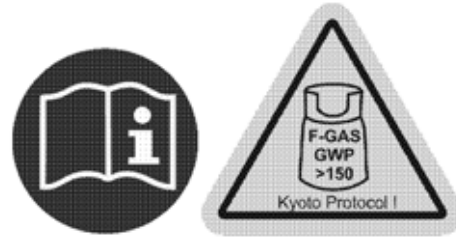
Figura 3: Aviso do ventilador

Refrigerante

O dístico de refrigerante encontra-se na estrutura da unidade.



O dístico de gás F indica que este equipamento contém gases fluorados com efeito de estufa.



Não utilizar auxiliares de arranque de éter

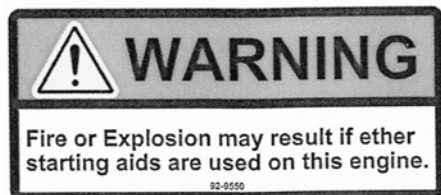


Figura 4: Não utilizar auxiliares de arranque de éter (perto do motor)

Descrição da unidade

Informações gerais

A unidade da série T é um sistema de controlo de temperatura de transporte com microprocessador que utiliza o microcontrolador HMI para camião TSR/TSR-3 para gerir as funções do sistema.

A unidade é montada na parte frontal, com sistema de aquecimento e refrigeração alimentado a diesel concebido para camiões de estrutura única. A unidade é montada na parte frontal de um camião com a parte do evaporador no interior da caixa. Está concebida para ser utilizada com um líquido de refrigeração isento de cloro. A unidade de condensação Spectrum é montada na parte da frente do compartimento de carga do camião. São utilizados evaporadores remotos para controlar a temperatura num máximo de três compartimentos de carga individuais. Os modelos básicos disponibilizam o seguinte:

Modelo 30: Refrigeração e aquecimento a gás quente com funcionamento do motor.

Modelo 50: Refrigeração e aquecimento a gás quente com funcionamento do motor e funcionamento com reserva elétrica. Os aquecedores elétricos do evaporador são opcionais.



Figura 5: Vista frontal

Motor a diesel

A potência do motor para o T-1200R, T-1000R, T-1200R Spectrum e T-1000R Spectrum é fornecida pelo TK376, um motor a diesel de três cilindros, limpo e silencioso, com uma potência contínua nominal de 19,6 (14,6 kW) a 2425 RPM.

Descrição da unidade

A potência do motor para o T-600R, T-800R e T-800R Spectrum é fornecida pelo motor TK370 com uma potência contínua nominal de 15,0 (11,2 kW) a 2425 RPM.

A potência do motor para o T-560R é fornecida pelo motor TK270 com uma potência contínua nominal de 10,0 (7,5 kW) a 2950 RPM. Um sistema de transmissão por correia transfere a energia para o compressor, os ventiladores e o alternador.

ELC (líquido de refrigeração com vida alargada)

O ELC (Extended Life Coolant) é equipamento de fábrica. O intervalo de manutenção do ELC é de cinco anos ou 12.000 horas. As unidades com ELC são identificadas através de uma placa situada no depósito de expansão do líquido de refrigeração. Ao contrário dos líquidos de refrigeração convencionais, o novo líquido de refrigeração do motor, o líquido de refrigeração com vida alargada Chevron, é VERMELHO e não VERDE ou AZUL-TURQUESA.



CUIDADO: Não adicione líquidos de refrigeração convencionais "VERDES" ou "AZUL-TURQUESA" aos sistemas de refrigeração que utilizam o líquido de refrigeração com vida alargada "VERMELHO", exceto em casos de emergência. Se for adicionado um líquido de refrigeração convencional ao líquido de refrigeração com vida alargada, o líquido deve ser mudado após 2 anos em vez de 5 anos.

NOTA: Recomenda-se a utilização de ELC pré-misturado a 50/50%, de forma a garantir que está a ser utilizada água desionizada. Caso seja usado um concentrado a 100%, recomenda-se a utilização de água desionizada ou destilada em vez de água corrente, de forma a garantir a integridade do sistema de refrigeração.

Embraiagem

A engrenagem centrífuga fica completamente engrenada a 600 ± 100 RPM durante o funcionamento do motor, fazendo funcionar constantemente o compressor, o gerador e os ventiladores a alta ou a baixa velocidade. A embraiagem isola o motor do sistema de transmissão por correia durante o funcionamento com reserva elétrica nas unidades de modelo 50.

Compressor alternativo Thermo King

O T-560R (sem o filtro do óleo de bypass), T-600R, T-800R e 800R Spectrum dispõe do fiável compressor alternativo de quatro cilindros TK214. Os modelos T-1000R e T-1000R Spectrum dispõem do fiável compressor alternativo de quatro cilindros TK426. Os modelos T-1200R e T-1200R Spectrum dispõem do fiável compressor alternativo de quatro cilindros TK430.

Válvula de regulação eletrónica

NOTA: APENAS T-1200R e T-1200R Spectrum

A ETV proporciona um controlo melhorado do sistema de refrigeração da seguinte forma:

- Permite que o sistema de refrigeração utilize a totalidade das capacidades energéticas do motor sob diferentes condições
- Proporciona uma medida de proteção adicional contra pressões de descarga altas

- Protege o motor contra desativações por temperatura elevada do líquido de refrigeração
- Proporciona um meio de controlo preciso da temperatura.

Painel de controlo HMI

Standard

O painel de controlo HMI (interface homem-máquina) Standard é utilizado para operar a unidade e apresentar informações sobre a unidade. Normalmente, o painel de controlo encontra-se no habitáculo do veículo e comunica com o controlador base através de uma ligação na placa de interface.



Figura 6: Painel de controlo HMI Standard

Premium

NOTA: (Não disponível no T500R)

O painel de controlo HMI (interface homem-máquina) Premium para camiões está disponível como opção para aplicações TSR-3. É utilizado para operar a unidade, apresentar informações sobre a unidade e para aceder a todos os menus de manutenção e de acesso protegido do TSR-3. Normalmente, o painel de controlo encontra-se no habitáculo do veículo e comunica com o controlador base através de uma ligação na placa de interface.

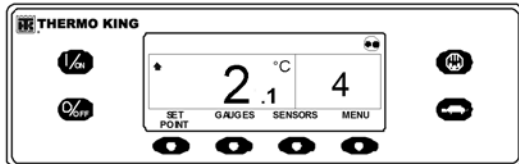


Figura 7: Painel de controlo HMI Premium

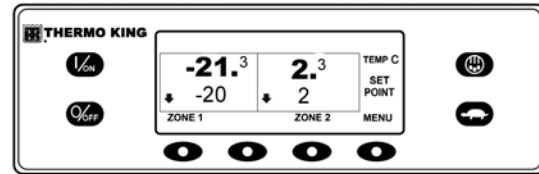
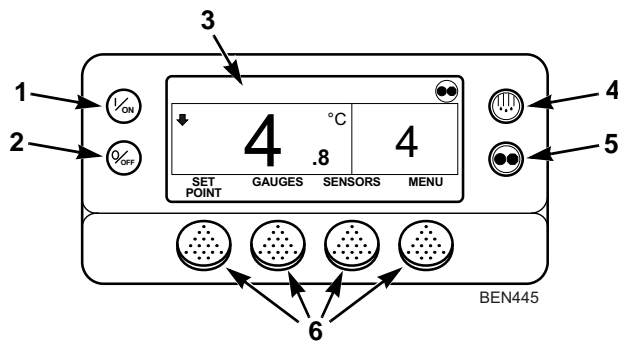


Figura 8: Painel de controlo HMI Premium - Spectrum

Série T Intermodal

A unidade T-1200R Intermodal utiliza o sistema de controlo (Trailer) SR-3 para operar as funções de refrigeração, aquecimento e descongelação. Veja abaixo mais informação sobre o funcionamento da unidade.

NOTA: *Contacte o seu agente para consultar o nosso "Guia do condutor para um funcionamento simples" para mais detalhes sobre o funcionamento da unidade padrão. Veja abaixo a imagem desta unidade, mas a partir daqui este manual usará como referência a imagem do visor do TSR-3 Premium padrão, uma vez que tem uma funcionalidade igual ou semelhante.*



1.	Tecla de ligar (tecla dedicada)
2.	Tecla de desligar (tecla dedicada)
3.	Visor
4.	Tecla de descongelação (tecla dedicada)
5.	Tecla do modo CYCLE-SENTRY/Contínuo (tecla dedicada)
6.	Teclas variáveis

Figura 9: Visor do controlador Spectrum SR-3 do T-1200R Intermodal

Controlos de arranque/paragem CYCLE-SENTRY™

O sistema de arranque/paragem CYCLE-SENTRY economizador de combustível permite um funcionamento ideal em termos de economia de combustível. Quando o modo CYCLE-SENTRY está selecionado, a unidade arranca e para automaticamente para manter o ponto de regulação, o motor quente e a bateria carregada. Quando o modo contínuo está selecionado, a unidade arranca automaticamente e funciona continuamente para manter o ponto de regulação e fornecer um caudal de ar constante.

Telemática de série

TracKing: As unidades T-Series são fornecidas de fábrica com o dispositivo de comunicação TracKing e com Bluetooth®.

NOTA: A sua unidade pode não ter uma configuração standard, pelo que pode não incluir esta funcionalidade.

Para obter mais informações, contacte o seu agente Thermo King.

Também pode transferir, na loja de aplicações, a aplicação adequada para se ligar à unidade e a gerir a partir do seu dispositivo móvel. Para obter mais informações, contacte o seu representante Thermo King.

NOTA: Consulte "Tracking" na página 50 para conhecer as Especificações.

Descongelação

Como resultado do funcionamento normal, gradualmente, forma-se gelo nas bobinas do evaporador. Periodicamente, este gelo tem de ser derretido para evitar perda de refrigeração e caudal de ar.

A descongelação é realizada passando gás refrigerante quente através da bobina do evaporador, o que derrete a película de gelo. O gelo derretido escorre para fora da unidade, para o chão, através dos tubos de drenagem. O registo de descongelação fecha durante a descongelação para impedir a entrada de ar quente na zona de carga. As faixas de aquecimento elétrico opcionais também são ativadas na descongelação, durante o funcionamento com reserva elétrica.

A descongelação pode ser iniciada em qualquer altura em que a temperatura da bobina do evaporador esteja abaixo dos 42 °F (5,5 °C).

Existem dois métodos de início da descongelação:

Controlador do microprocessador TSR/TSR-3

O controlador do microprocessador está programado para iniciar automaticamente ciclos de descongelação temporizados e forçados. O TSR/TSR-3 usa sensores de temperatura para determinar se é necessária a descongelação forçada.

Descongelação manual

A descongelação manual permite ao operador iniciar um ciclo de descongelação premindo a tecla de descongelação. Consulte "Início de um ciclo de descongelação manual".

DAS - Sistema de aquisição de dados

NOTA: (Opcional) (Não disponível no T-560R)

O DAS (sistema de aquisição de dados) monitoriza e regista as temperaturas de (até) seis sensores adicionais. Os sensores são independentes do controlador do microprocessador e, normalmente, estão situados na caixa do camião para monitorizar as temperaturas de carga. Os dados DAS podem ser transferidos através de uma porta série para um computador IBM® PC compatível. O software WinTrac™ 4.8 (ou superior) é utilizado para visualizar e analisar os dados. Podem ser impressos relatórios resumidos a partir de uma micro-impressora ligada à porta série.

Reserva elétrica

NOTA: (Apenas unidades do modelo 50)

A opção de reserva elétrica permite que a unidade seja operada tanto através do motor a diesel como de alimentação elétrica externa. Durante o funcionamento com reserva elétrica, a alimentação da unidade é fornecida através de um motor elétrico ligado a uma fonte de alimentação de alta tensão. Verifique a unidade para saber as classificações corretas da alimentação elétrica.

Tomada de corrente elétrica

A tomada de corrente elétrica é utilizada para ligar a unidade a uma fonte de alimentação elétrica adequada para funcionamento com reserva elétrica. DESLIGUE a unidade antes de ligar ou desligar o cabo de alimentação.

Características standard do Modelo 50

As seguintes características constituem o equipamento padrão em unidades equipadas com reserva elétrica.

Seleção automática diesel/elétrico

A unidade muda automaticamente para o funcionamento elétrico quando é ligado um cabo de alimentação e a alimentação de reserva é ligada.

Relé de sobrecarga

O relé de sobrecarga é de reposição automática.

Aquecimento a gás quente

O aquecimento a gás quente é utilizado em todas as unidades.

Correção de fases automática

O sistema de controlo inclui dois contactores do motor. Isto permite uma correta rotação do motor independentemente da fase de rotação da alimentação de entrada.

Características opcionais do Modelo 50

As seguintes características estão disponíveis opcionalmente em unidades equipadas com a reserva elétrica.

- Faixas de aquecimento elétrico
- Aquecimento da água

Componentes do compartimento do motor

Depósito de expansão do líquido de refrigeração

O nível e a temperatura do líquido de refrigeração são monitorizados pelo controlador base. Se a temperatura do líquido de refrigeração ficar demasiado alta ou se o nível ficar demasiado baixo, ocorre um alarme.

O motor deve ter proteção anticongelante para -34 °C (-30 °F). Verifique e adicione líquido de refrigeração ao depósito de expansão conforme necessário.



AVISO: A unidade pode arrancar a qualquer momento sem aviso. Prima a tecla **DESL** no painel de controlo e coloque o interruptor On/Off (Ligar/Desligar) do microprocessador na posição desligada antes de inspecionar qualquer parte da unidade.

Vareta do Óleo do Motor

Utilize a vareta do óleo do motor para verificar o nível do óleo do motor.



CUIDADO: Certifique-se de que o motor está desligado antes de tentar verificar o óleo do motor.

Visor do Reservatório

O visor do reservatório é utilizado para ajudar a verificar a quantidade de líquido de refrigeração que existe no sistema.

Visor do Óleo do Compressor

O visor do óleo do compressor é utilizado para verificar o nível relativo do óleo do compressor no cárter do compressor.

Dispositivos de proteção da unidade

Interruptor de corte por alta pressão (HPCO): Este interruptor normalmente fechado monitoriza a pressão de descarga no compressor. Abre-se quando a pressão de descarga é elevada, para desligar a unidade e evitar danos.

Válvula de regulação eletrónica (ETV): (T-1200R, T-1200R Spectrum):

Este componente é um dispositivo de controlo eletromecânico utilizado para limitar a pressão de sucção para o compressor. A válvula é controlada por um controlador do microprocessador.

Interruptor/Sensor da pressão do óleo do motor: O interruptor/sensor da pressão do óleo do motor está localizado na cabeça do filtro por cima do filtro do óleo de bypass.

A pressão do óleo do motor deve aumentar imediatamente após o arranque. Se a pressão do óleo do motor descer abaixo dos 10 ± 2 libra/pol² (69 ± 14 kPa), o interruptor/sensor ordena ao microprocessador que pare o motor.

Sinal sonoro de pré-aquecimento: O sinal sonoro de pré-aquecimento avisa quando o sistema CYCLE-SENTRY™ alimenta as velas. Esta indicação deve alertar todos os que se encontrarem nas proximidades da unidade de que o sistema CYCLE-SENTRY™ está prestes a arrancar o motor a diesel.

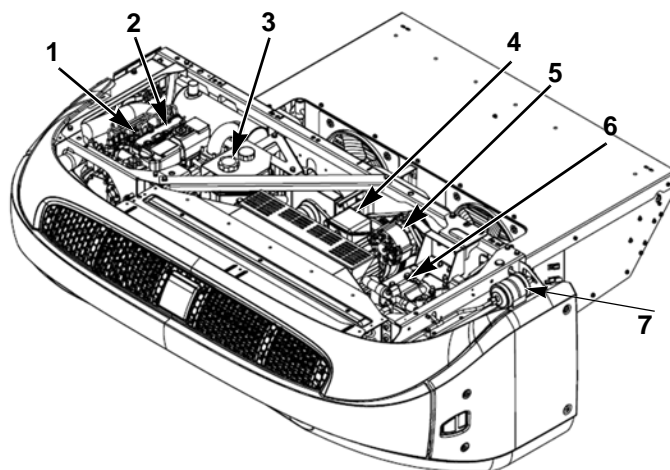
Sensor de temperatura do líquido de refrigeração: Este sensor disponibiliza uma temperatura de entrada do líquido de refrigeração do motor para o microprocessador. Se a temperatura do líquido de refrigeração do motor for demasiado elevada, o controlador para a unidade e regista um alarme.

Relé de sobrecarga do motor elétrico (Modelo 50): O relé de sobrecarga protege o motor da reserva elétrica. O relé de sobrecarga abre o circuito do contactor para o motor elétrico

se existir algum tipo de sobrecarga no motor, sendo acionado um alarme. O relé é repostado quando o código de alarme for eliminado.

Fusíveis: Os tamanhos e as funções são descritos na secção Especificações neste manual.

Descrição da unidade



1.	Vareta do óleo do motor (do lado do motor)	5.	Alternador
2.	Motor	6.	Compressor
3.	Depósito de expansão do líquido de refrigeração	7.	Desidratador (Filtro secador)
4.	Motor elétrico		

Figura 10: Componentes principais das unidades da série T (exceto T-560R)



1.	Depósito de expansão do líquido de refrigeração	5.	Desidratador (Filtro secador)
2.	Motor	6.	Compressor
3.	Motor elétrico	7.	Interruptor On/Off (Ligar/Desligar)
4.	Alternador		

Figura 11: Componentes principais das unidades T-560R

Indústria farmacêutica

As unidades de temperatura única qualificadas para aplicações da indústria farmacêutica ao abrigo do protocolo Thermo King. Siga as recomendações seguintes:

- Para manter a melhor gestão de temperatura dentro do espaço de carga, é recomendado operar com as temperaturas de ponto de regulação nos intervalos seguintes.
 - Ponto de regulação de +20 °C para intervalos de temperatura de +15 °C a +25 °C
 - Ponto de regulação de +5 °C para intervalos de temperatura de +2 °C a +8 °C
 - Ponto de regulação de -25 °C para temperaturas abaixo de -20 °C
 - Para otimizar a gestão de temperatura e a distribuição de ar, o modo de operação contínua da unidade de refrigeração deve ser usado para todos os intervalos de temperatura.
 - Para assegurar a otimização da circulação do ar e da gestão de temperatura, é necessário seguir práticas de carregamento e de operação eficientes.
- Específico para contentores de 45 pés com o T-1200R ST Intermodal, para assegurar que se mantém uma boa circulação de ar dentro do espaço de carga, as condutas de ar devem estar instaladas e mantidas em condições ideais.

Inspeção manual antes da viagem

Antes de ligar a unidade

As inspeções antes da viagem são uma parte importante de um programa de manutenção preventiva concebido para minimizar os problemas de funcionamento e as avarias. Efetue esta inspeção antes de cada viagem que envolva cargas refrigeradas.

NOTA: Consulte também "Inspeção pré-carregamento" na página 36 antes de iniciar a sua viagem.

NOTA: As inspeções antes da viagem não se destinam a substituir as inspeções de manutenção regulares.

Combustível: Certifique-se de que a quantidade de combustível diesel é adequada para garantir o funcionamento do motor até ao ponto de verificação seguinte. Permita um consumo de combustível máximo de 3,8 litros (um galão) por hora de funcionamento do motor.

Óleo do motor: Verifique o nível do óleo do motor. Deve ficar na marca de "Cheio" quando a vareta estiver completamente enroscada no cárter do óleo. Não encha em demasia.



CUIDADO: Desligue o motor antes de verificar o nível do óleo do motor.

Líquido de refrigeração do motor: Verifique o nível do líquido de refrigeração no depósito de retorno. Este deve estar acima da linha de nível máximo de refrigerante. Se necessário, adicione líquido de refrigeração ao depósito de retorno. O líquido de refrigeração do motor deve ser uma mistura 60/40 e tem de ter proteção anticongelante para -34 °C (-30 °F). Adicione líquido de refrigeração se o código de alarme 37 estiver ativo. Verifique e adicione líquido de refrigeração no depósito de expansão.

NOTA: No capítulo *Especificações* e em "Motor" na página 43, consulte os pontos onde são claramente indicados os tipos de líquidos de refrigeração que podem ser utilizados nesta unidade.



AVISO: Não retire o tampão do reservatório de expansão enquanto o líquido de refrigeração estiver quente.

Bateria: Certifique-se de que os terminais da bateria estão bem presos e sem corrosão.

NOTA: Ocorrerá uma pequena descarga da bateria em todas as unidades de caminhão e atrelado quando a unidade estiver desligada. A bateria pode descarregar ainda mais rapidamente se existirem opções de pós-venda ou dispositivos de terceiros ligados à unidade que consumam energia da bateria.

Com o tempo, isto resultará no descarregamento completo da bateria.

Além do inconveniente de necessitar de recarregar a bateria, provoca também danos ao material das células da bateria, o que resulta na diminuição da vida da mesma.

Assim, para garantir que a bateria permanece em condições ideais durante períodos em que a unidade não está a ser utilizada, a Thermo King recomenda vivamente que a unidade seja ligada, pelo menos, uma vez por semana e, no mínimo, durante 30 minutos.

O não cumprimento desta orientação poderá resultar na rejeição da garantia da bateria.

Em alternativa, a Thermo King dispõe de uma opção de painel solar de mercado pós-venda que prescinde da necessidade de desligar o interruptor do microprocessador durante períodos

longos de inatividade da unidade. Para obter mais informações, contacte o seu concessionário Thermo King local.

Correias: Certifique-se de que as correias estão em bom estado e ajustadas com a tensão adequada. Para obter mais informações acerca da tensão das correias, consulte o capítulo Especificações.

Instalação elétrica: Verifique as ligações da instalação elétrica para se certificar de que estão bem fixadas. Os fios e os terminais devem estar isentos de corrosão, fissuras e humidade.

Estrutura: Inspeccione visualmente a unidade para verificar se existem fugas, peças soltas ou partidas e outros danos.

Bobinas: Certifique-se de que as bobinas do condensador e do evaporador estão limpas e sem resíduos.

- Lavá-las com água limpa deverá ser suficiente.
- A utilização de agentes de limpeza ou detergentes é vivamente desaconselhada, devido à possibilidade de degradação da estrutura.
- Se utilizar equipamento de limpeza elétrico, a pressão do bocal não deverá exceder os 600 psi (41 bar). Para obter os melhores resultados, pulverize a bobina perpendicularmente à superfície da mesma. O bocal de pulverização deve ser mantido a uma distância de entre 1 polegada e 3 polegadas (25 a 75 milímetros) da superfície da bobina.

- Se for necessário usar um produto químico de limpeza ou um detergente, use um produto que não contenha ácidos fluorídricos, com um pH entre 7 e 8. Certifique-se de que segue as instruções de diluição do fornecedor do detergente. Em caso de dúvida acerca da compatibilidade do detergente com o tipo de materiais indicados acima, solicite sempre ao fornecedor uma confirmação da compatibilidade por escrito.
- Se for necessário um produto químico de limpeza, é OBRIGATÓRIO lavar cuidadosamente todos os componentes com água, mesmo que as instruções do produto de limpeza indiquem que se trata de um produto de limpeza sem necessidade de lavagem com água.

AVISO: *O não-cumprimento das orientações acima indicadas resultará na redução do tempo de vida útil do equipamento a um nível indeterminado e também poderá resultar na anulação da garantia.*

NOTA: *O transporte repetido de desperdícios de carne e peixe pode originar corrosão significativa nas bobinas do evaporador e na tubagem de perfil do evaporador ao longo do tempo, devido à formação de amoníaco, e pode reduzir a duração das bobinas. Devem ser tomadas medidas adicionais adequadas para proteger as bobinas contra a corrosão agressiva que pode resultar do transporte de tais produtos.*

Caixa de carga: Verifique se existem danos no interior e no exterior da caixa de carga. Os danos nas paredes ou no isolamento devem ser reparados.

Portas da carga: Certifique-se de que as portas da carga e os vedantes contra as condições meteorológicas estão em bom estado. As portas devem fechar bem e os vedantes contra as condições meteorológicas devem ficar bem ajustados.

Drenos de descongelação: Verifique as mangueiras dos drenos de descongelação para se certificar de que estão abertos.

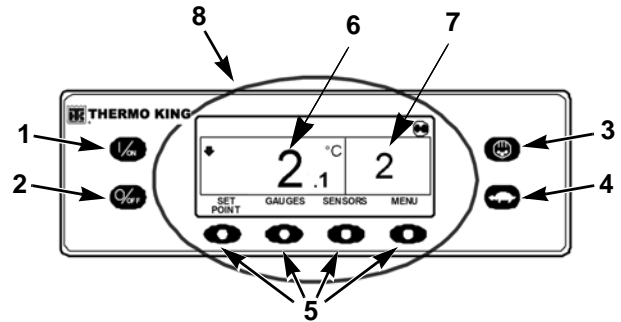
Evaporadores remotos: (T-800 Spectrum, T-1000 Spectrum e T-1200 Spectrum)

- Inspeccione visualmente se o(s) evaporador(es) têm peças danificadas, soltas ou partidas.
- Verifique também se existem fugas do líquido de refrigeração.
- Verifique o início e conclusão da descongelação (incluindo o temporizador de descongelação) ativando/iniciando uma descongelação manual.

Instruções de funcionamento

Instruções de funcionamento da unidade - Controlador HMI Premium

O painel de controlo HMI (interface homem-máquina) para camiões está disponível como opção para aplicações TSR-3 em camiões. É utilizado para operar a unidade, apresentar informações sobre a unidade e para aceder a todos os menus de manutenção e de acesso protegido do TSR-3. O painel de controlo HMI Premium comunica com o controlador base através do barramento CAN (Controller Area Network). Encontra-se ligado ao controlador base através do conector CAN J14 da placa de interface. Por norma, o painel de controlo HMI Premium está situado no habitáculo do veículo. Pode ser instalado no painel de instrumentos do camião com um anel de fixação DIN, ou por baixo do painel de instrumentos, utilizando um kit de montagem.

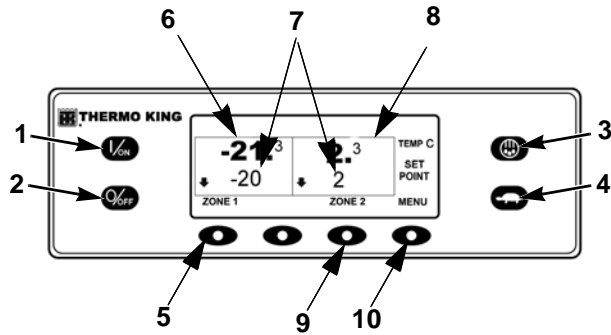


Visor do painel de controlo HMI Premium

	Teclas fixas
1.	Tecla de ligar
2.	Tecla de desligar
3.	Descongelação
4.	Bloqueio da alta velocidade

5.	Teclas variáveis
6.	Temperatura da caixa
7.	Ponto de regulação
8.	Visor

Figura 12: Visor do painel de controlo HMI Premium



	Teclas fixas
1.	Tecla de ligar
2.	Tecla de desligar
3.	Descongelação
4.	Bloqueio da alta velocidade
5.	Tecla variável da zona 1
6.	Temperatura da caixa
7.	Pontos de regulação
8.	Visor da zona 2
9.	Tecla variável da zona 2
10.	Tecla variável de menu

Figura 13: Spectrum – Visor do painel de controlo HMI Premium

O painel de controlo HMI é composto por um visor e 8 teclas sensíveis ao toque. O visor pode apresentar tanto texto como imagens.

Instruções de funcionamento

As teclas dos lados esquerdo e direito do visor são teclas fixas atribuídas a uma única função.

As quatro teclas situadas por baixo do visor são teclas variáveis. As funções destas teclas variáveis alteram-se consoante a operação que está a ser realizada. Se uma tecla variável estiver ativa, a função dessa tecla é exibida no visor situado diretamente acima da tecla.

Características do controlador

- Apresenta a temperatura da caixa e o ponto de regulação em Fahrenheit ou Celsius
- Apresenta contadores de horas de funcionamento dos motores
- Altera o ponto de regulação
- Indica a existência de um estado de alarme
- Exibe e elimina alarmes
- Seleciona e indica o funcionamento em modo Cycle-Sentry ou contínuo
- Seleciona e indica o funcionamento do bloqueio de alta velocidade
- Inicia e indica um ciclo de descongelação

- Inicia e indica um teste de revisão antes da viagem
- Envia um início de viagem para o instrumento de registo de dados ServiceWatch.

Visor

O visor apresenta informação ao operador. Estas informações incluem o ponto de regulação e a temperatura, informações sobre o funcionamento da unidade, leituras dos indicadores, temperaturas e outras informações conforme selecionadas pelo operador.

O visor padrão da temperatura da caixa e do ponto de regulação é apresentado aqui. O ícone do CYCLE-SENTRY, no canto superior direito do visor, mostra que a unidade está a funcionar no modo CYCLE-SENTRY (arranque-paragem). A unidade possui um ponto de regulação de 2 °C e uma temperatura real da caixa de 2,1 °C. A seta a apontar para baixo no lado esquerdo do visor indica que a unidade está a arrefecer.

As quatro teclas situadas por baixo do visor denominam-se teclas variáveis. As funções destas teclas variam conforme a operação que está a ser executada. A função de cada tecla variável é indicada através de etiquetas situadas no visor, diretamente acima de cada tecla variável. No exemplo apresentado anteriormente, premir a tecla variável do lado

esquerdo permite o acesso ao PONTO DE REGULAÇÃO e premir a tecla variável do lado direito permite o acesso ao MENU PRINCIPAL. As outras duas teclas variáveis possibilitam o acesso ao menu CALIBRADORES e ao menu SENSORES, tal como indicado pelas etiquetas situadas por cima das teclas.

Teclas

Teclas fixas

As teclas situadas em ambos os lados do visor são teclas fixas ou atribuídas a uma única função. A sua função é sempre a mesma.

Teclas variáveis

Descrição das teclas variáveis

As quatro teclas variáveis situadas por baixo do visor são teclas multifunções. A sua função muda consoante a operação a ser realizada. Se uma tecla variável estiver ativa, a função dessa tecla é apresentada no visor diretamente por cima da tecla. As teclas estão numeradas da esquerda para a direita, sendo que a tecla 1 se situa na posição mais à esquerda e a tecla 4 na parte mais à direita.

Funções comuns das teclas variáveis:

MENU

SEGUINTE/VOLTAR

SIM/NÃO

+/-

SELECIONAR/SAIR

APAGAR/AJUDA

CONTADORES DE HORAS/SENSORES

INDICADORES

Utilizar o controlador TSR-3

Consulte o Professor Kool e a aplicação "TK Tutor Series" para obter instruções passo a passo e receber formação sobre como utilizar o HMI Standard ou Premium, bem como a aplicação "TK Alarm Codes" para o ajudar a diagnosticar quaisquer alarmes. Pode encontrar estas aplicações na ligação seguinte: <http://www.europe.thermoking.com/tools/>

NOTA: *Estas são aplicações para dispositivo móvel. Contacte o seu agente para obter aplicações para computador.*

Códigos de alarme

Introdução

Um código de alarme é gerado quando o microprocessador deteta uma condição anómala. O alarme indica a origem de um problema a um operador ou técnico de manutenção.

Podem existir vários alarmes em simultâneo. Todos os alarmes gerados são armazenados na memória até que o operador os elimine. Registe todas as ocorrências de alarmes e comunique-as ao técnico de manutenção.

NOTA: Consulte o Professor Kool e a aplicação "TK Tutor Series" para obter instruções passo a passo e receber formação sobre os tipos de alarmes e como os eliminar. Consulte a aplicação "TK Alarm Codes" para obter a lista de alarmes mais atualizada. Pode encontrar estas aplicações na ligação seguinte: www.europe.thermoking.com/tools/

NOTA: O folheto dos códigos de alarme pode ser transferido a partir deste site, ou a partir do site dos manuais de utilizador EMEA, em www.emea-user-manuals.thermoking.com/

Alguns alarmes (3, 4, 74, 203 e 204) não podem ser eliminados no menu Alarmes, tendo de ser eliminados no menu Manutenção ou no menu Acesso Restringido. Contacte o seu supervisor ou um agente Thermo King para saber como eliminar esses alarmes.

IMPORTANTE: Registe sempre todos os códigos de alarme que ocorrerem - e pela ordem que ocorrerem - bem como quaisquer outras informações pertinentes. Esta informação é extremamente importante para o pessoal de manutenção.

NOTA: Em algumas situações não é possível eliminar os alarmes, ou não é possível eliminá-los depois de estes terem ocorrido um determinado número de vezes. Se for esse o caso, estes alarmes devem ser eliminados pelo pessoal de manutenção. Tudo isto está explicado na aplicação Alarm Codes.

Inspeções de carregamento e em trânsito

Este capítulo descreve os procedimentos anteriores ao carregamento, posteriores ao carregamento e de inspeção em trânsito. As unidades de refrigeração Thermo King são concebidas para manter a temperatura de carga do produto necessária durante a viagem. Siga estas recomendações de procedimentos de carregamento e em trânsito para ajudar a reduzir os problemas relacionados com temperatura.

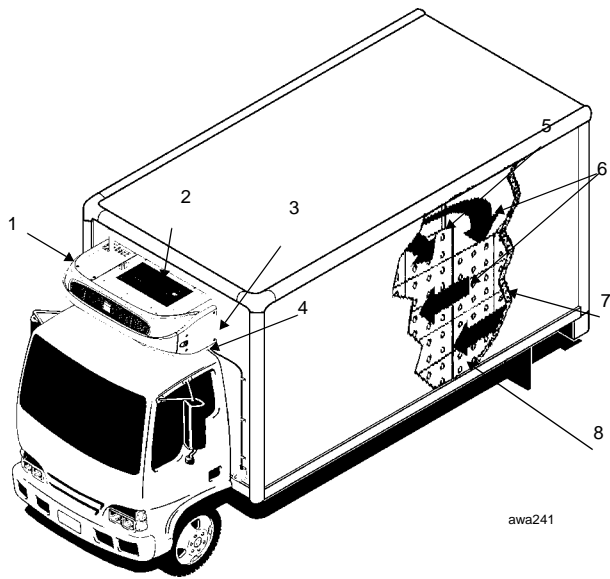
Inspeção pré-carregamento

1. Verifique se a pressão do óleo do motor indica OK. Quando arrancar pela primeira vez um motor a frio, a pressão do óleo pode ser mais elevada.
2. Pré-arrefeça os produtos antes do carregamento. Registe todas as variações no manifesto.
3. Inspeccione os vedantes das portas e as portas de ventilação, de forma a verificar se as vedações estão herméticas e não permitem fugas de ar.
4. Inspeccione o interior e o exterior do camião. Verifique se existem:
 - Coberturas ou revestimento e isolamento do camião danificados ou soltos

- Paredes, condutas de ar, calhas ou pavimento em "T" com danos
 - Tubos de drenos de descongelação obstruídos
 - Anteparo de ar de retorno bloqueado
5. Verifique se a temperatura do ponto de regulação é adequada para a sua carga. Pré-arrefeça o camião conforme necessário.
 6. Supervisione o carregamento do produto, de forma a garantir que existe espaço livre suficiente em redor e entre a carga. Não se deve obstruir o fluxo de ar em redor da carga.

NOTA: *Se o armazém não for refrigerado, utilize a unidade com as portas fechadas até a carga estar pronta a ser carregada. Em seguida, desligue a unidade, abra as portas da carga e carregue a carga. Quando a carga estiver carregada, feche as portas do camião e reinicie a unidade.*

A unidade pode ser utilizada com as portas da caixa de carga abertas, caso o camião seja recuado até um armazém refrigerado e os vedantes da porta do cais fiquem bem ajustados ao camião.



1.	Inspeção da unidade
2.	Boa circulação de ar exterior
3.	Vedações uniformemente comprimidas
4.	Drenos de descongelação transparentes
5.	Portas estanques
6.	Boa circulação de ar à volta da carga
7.	Paredes interiores e exteriores e isolamento em bom estado
8.	Temperatura da carga adequada antes do carregamento

Figura 14: Considerações de carregamento

Inspeção pós-carregamento

As inspeções pós-carregamento garantem que a carga foi carregada corretamente. Para efetuar uma inspeção pós-carregamento:

1. Certifique-se de que as saídas do evaporador não estão obstruídas.
2. Desligue a unidade antes de abrir as portas da caixa de carga, de forma a garantir uma operação eficiente.
NOTA: A unidade pode ser utilizada com as portas da caixa de carga abertas, caso o caminhão seja recuado até um armazém refrigerado e os vedantes da porta do cais fiquem bem ajustados ao caminhão.
3. Efetue uma verificação final da temperatura da carga. Caso a carga esteja acima ou abaixo da temperatura, faça uma anotação final no manifesto.



CUIDADO: A carga tem de ser pré-arrefecida até à temperatura adequada antes do carregamento. A unidade foi concebida para manter a temperatura e não para arrefecer cargas que estejam acima da temperatura.

4. Feche ou supervisione o fecho das portas da caixa de carga. Certifique-se de que estão bem fechadas.
5. Certifique-se de que o ponto de regulação está à temperatura indicada no manifesto.
6. Caso a unidade tenha parado, reinicie utilizando o procedimento de arranque correto. Consulte o capítulo deste manual sobre instruções de funcionamento.
7. Inicie um ciclo de descongelação manual 30 minutos depois do carregamento. Consulte o procedimento de descongelação manual apresentado neste manual.

Inspeções em trânsito

Efetue a seguinte inspeção em trânsito a cada quatro horas. Isto contribuirá para reduzir os problemas relacionados com temperatura.

Procedimento de inspeção

1. Verifique se o ponto de regulação está correto.
2. Verifique a leitura da temperatura do ar de retorno. Deve estar dentro do intervalo de temperatura pretendido.
3. Inicie um ciclo de descongelação manual após cada inspeção em trânsito.

Resolução de problemas na inspeção

1. Caso uma leitura de temperatura não esteja dentro do intervalo de temperatura pretendido, consulte a tabela de resolução de problemas nas páginas seguintes. Corrija o problema conforme necessário.

2. Repita a inspeção em trânsito a cada 30 minutos até que a temperatura do compartimento esteja dentro do intervalo de temperatura pretendido. Pare a unidade se a temperatura do compartimento não estiver dentro do intervalo de temperatura pretendido em duas inspeções consecutivas separadas por 30 minutos, especialmente se a temperatura do compartimento parecer estar a afastar-se do ponto de regulação.
3. Contacte imediatamente o agente Thermo King mais próximo ou o escritório da sua empresa.
4. Efetue todos os passos necessários para proteger e manter a temperatura de carga adequada.



CUIDADO: Pare a unidade se a temperatura do compartimento permanecer acima do intervalo de temperatura pretendido para o ponto de regulação em duas inspeções consecutivas separadas por 30 minutos. Contacte imediatamente o agente Thermo King mais próximo ou o escritório da sua empresa. Efetue todos os passos necessários para proteger e manter a temperatura de carga adequada.

Resolução de problemas na inspeção

Problema	Causa	Solução
A leitura da temperatura do ar de retorno não está dentro do intervalo de temperatura pretendido para o ponto de regulação.	A unidade não teve tempo de arrefecer até à temperatura correta.	Consulte o histórico do registo de carga. Procure registos de carga acima da temperatura, compartimentos de carga devidamente pré-arrefecidos, duração do tempo em estrada, etc. Corrija conforme necessário. Continue a monitorizar a temperatura do ar de retorno até que a leitura fique dentro do intervalo de temperatura pretendido para o ponto de regulação. <i>NOTA: Certifique-se de que a carga está devidamente pré-arrefecida antes de a carregar no camião. Se for carregada "carga quente" no camião e o sistema de refrigeração for utilizado para a arrefecer até ao ponto de regulação, tal resulta na necessidade de mais tempo para arrefecer até à temperatura correta e, eventualmente, na obstrução do evaporador com gelo devido ao aumento da humidade no compartimento do camião.</i>
	A unidade poderá ter uma carga baixa de refrigerante.	Verifique o nível de refrigerante através do visor do depósito recetor. Se não vir líquido no visor do depósito recetor, a carga de refrigerante pode estar baixa. É necessário adicionar refrigerante ou reparar o sistema, o que deverá ser realizado por um técnico de refrigeração com as devidas competências. Contacte o agente Thermo King mais próximo.
	A unidade está a descongelar ou acaba de concluir um ciclo de descongelação.	Monitorize a temperatura do ar de retorno depois de o ciclo de descongelação estar concluído, de forma a verificar se a temperatura regressa ao intervalo de temperatura pretendido para o ponto de regulação.

Resolução de problemas na inspeção

Problema	Causa	Solução
	O evaporador está obstruído com gelo.	Inicie um ciclo de descongelação manual. O ciclo de descongelação terminará automaticamente quando estiver concluído. Continue a monitorizar a temperatura do ar de retorno até que a leitura fique dentro do intervalo de temperatura pretendido para o ponto de regulação.
	Circulação de ar inadequada dentro do compartimento de carga.	Inspecione a unidade e o compartimento de carga para determinar se os ventiladores do evaporador estão a trabalhar e a fazer o ar circular corretamente. Uma má circulação do ar pode dever-se a um carregamento incorreto da carga, ao movimento da carga ou à patinação da correia do ventilador. Corrija conforme necessário. Continue a monitorizar a temperatura do ar de retorno até o problema estar corrigido.
	A unidade não arrancou automaticamente.	Detete a causa da falha do arranque. Corrija conforme necessário. Continue a monitorizar a temperatura do ar de retorno até que a leitura fique dentro do intervalo de temperatura pretendido para o ponto de regulação.

Especificações

Motor

Modelo:	T-560R TK270 T-600R, T-800R, T-800R Spectrum TK370 T-1000R, T-1000R Spectrum, T-1200R, TK376 T-1200R Spectrum, T-1200R Intermodal
Tipo de combustível	Diesel n.º 2 em condições normais Diesel n.º 1 é aceite como combustível para tempo frio
Capacidade de óleo	<p>T-560R, cárter e filtro de óleo 3,7 litros (3,9 quartos) Encher até à marca superior da vareta</p> <p>T-600R e T-800R, cárter e filtro de óleo 8,5 litros (9,0 quartos) Encher até à marca superior da vareta</p> <p>T-560R, com filtro do óleo de bypass 4,0 litros (4,2 quartos) Encher até à marca superior da vareta</p> <p>T-600R e T-800R, com filtro do óleo de bypass 9,5 litros (10,0 quartos) Encher até à marca superior da vareta</p> <p>T-1000R e T-1200R, cárter e filtro de óleo 11,0 litros (11,6 quartos) Encher até à marca superior da vareta</p> <p>T-1000R, T-1200R Intermodal e T-1200R, com filtro do óleo de bypass 12,0 litros (12,7 quartos) Encher até à marca superior da vareta</p>

Motor (continuação)

Tipo de óleo	Óleo Petroleum Multi-grade: API Tipo CI-4, ACEA Classe E3 Óleo Sintético Multi-grade (após a primeira troca de óleo): API Tipo CI-4, ACEA Classe E3
<p>Viscosidade do óleo recomendada com base na temperatura ambiente</p> <p>Sempre para T-1200R Intermodal</p>	<p>-10 °C a 50 °C (14 °F a 122 °F): SAE 15W-40 (sintético)</p> <p>-15 °C a 40 °C (5 °F a 104 °F): SAE 15W-40</p> <p>-15 °C a 40 °C (5 °F a 104 °F): SAE 10W-30 (sintético ou mistura sintética)</p> <p>-25 °C a 40 °C (-13 °F a 104 °F): SAE 10W-40</p> <p>-25 °C a 30 °C (-13 °F a 86 °F): SAE 10W-30</p> <p>-30 °C a 50 °C (-22 °F a 122 °F): SAE 5W-40 (sintético)</p> <p>Abaixo de -30 °C (-22 °F): SAE 0W-30 (sintético)</p>
<p>RPM do motor:</p> <p> Funcionamento a baixa velocidade (série T completa)</p> <p> Funcionamento a alta velocidade (apenas T-560R)</p> <p> Funcionamento a alta velocidade (série T, exceto T-560R)</p>	<p>1650 ± 25 rpm</p> <p>2300 ± 25 rpm</p> <p>2250 ± 25 rpm</p>

Motor (continuação)

Tipo de líquido de refrigeração do motor	<p>Líquido de refrigeração convencional: O líquido de refrigeração convencional (anticongelante) é verde ou azul-turquesa. GM 6038M ou equivalente, baixa mistura anticongelante com silicato, 50/50 mistura anticongelante/água, não excedendo 60/40.</p> <p>CUIDADO: Não misture líquido de refrigeração convencional com ELC. ELC (Extended Life Coolant, Líquido de refrigeração com vida alargada): O ELC é vermelho. As unidades contendo ELC têm uma placa identificadora ELC no depósito de expansão. Utilize uma concentração de 50/50 de qualquer dos seguintes equivalentes: Texaco ELC (7997, 7998, 16445, 16447), Havoline Dex-Cool® (7994, 7995), Havoline XLC para a Europa (30379, 33013), Shell Dexcool® (94040), Shell Rotella (94041), Saturn/General Motors Dex-Cool®, Caterpillar ELC, Detroit Diesel POWERCOOL® Plus</p>
<p>CUIDADO: Não utilizar anticongelante de automóveis com elevado teor de silicatos</p>	
Capacidade do sistema de refrigeração	<p>Verifique o nível do líquido de refrigeração no depósito de retorno. Este deve estar acima da linha de nível máximo de refrigerante. Se necessário, adicione líquido de refrigeração ao depósito de retorno.</p>
Pressão da tampa do depósito de expansão do líquido de refrigeração <div style="text-align: right;"> T-560R Série T (exceto T-560R) </div>	<p>7 psig (48 kPa) 10 psig (69 kPa)</p>

Fusíveis

Fusível	Tamanho	Função
F2	15 A	Alimentação do interruptor ligar/desligar
F3	40 A	Entrada de combustível Sol/Circuito de arranque
F4	Nenhum 2 A	Sem fusível - Todos os alternadores Bosch e Thermo King Fusível 2 A - Todos os alternadores Prestolite
F5	40 A	Circuito de pré-aquecimento
F6	15 A	Circuitos de alta velocidade
F7	2 A	Circuito 8XP - Controlador do feedback para HMI
F8	5 A	Alimentação 2 A do conector CAN J12
F9	5 A	Alimentação 2 A do conector CAN J14
F10	10 A	8 X alimentação (instale o fusível na posição superior)
F11	10 A	LLS da zona 1
F12	5 A	Conector CAN J13
F13	2 A	Circuito 8FC (Luzes remotas)

Fusível	Tamanho	Função
F15	P/S	Relé ligar/desligar
F20	2 A	Sentido do alternador
F21	60 A	Fusível principal (2 Circuitos)
F25	7,5 A	Circuito HPCO/Contínuo
F4 Dependendo da unidade, este fusível pode ser retirado; consulte o seu agente para obter mais informações.		
F10 Quando o fusível F10 estiver instalado na posição superior, as teclas ligar/desligar da HMI ligam e desligam a unidade. Quando o fusível F10 estiver instalado na posição inferior, a unidade irá funcionar sem o painel de controlo HMI.		
F15 O dispositivo identificado como F15 é um fusível rearmável. Estes dispositivos de sobreintensidade de corrente reiniciam automaticamente e não são substituíveis.		

Sistema de controlo elétrico

Tensão baixa	12,5 Vdc (nominal)
Definição do regulador de tensão	13,95 a 14,4 V a 77 °F (25 °C).
Fusíveis	Consulte "Fusíveis" na página 46.
Carregamento da bateria	12 V, 37 A/120 A (Spectrum), tipo escova, alternador Thermo King

Faixas de aquecimento elétrico

Número	3
Watts	750 watts (cada)
Resistência	71 ohms (cada)

Requisitos para a alimentação do funcionamento elétrico

Disjuntor do circuito de alimentação: T-560R, T-600R e T800 - 200-230/3/50-60 T-1000R, T-1200R, T-1200R Intermodal e Spectrum - 200-230/3/50-60 Todos 380-460/3/50-60	30 A 50 A 20 A
Comprimento do cabo de extensão:	Até 15 m — calibre 10 23 m — calibre 8

Sistema de refrigeração

Contacte o seu agente Thermo King para manutenção ou assistência ao sistema de refrigeração.

Tracking

Plataforma	ARM Cortex-A8, 300 MHz, 256 MB de RAM, 4 GB de flash, Linux
GSM/GPRS	3G, Sierra HL8548
GPS	u-blox NEO-7M
Bluetooth	Versão 4.0 Bluetooth Classic/Bluetooth Low Energy (BLE)
Portas de série	2 portas de série externas para extensões Tracking ou ligações de terceiros
Potência de entrada	12 V Nominal
Bateria de reserva	Célula única, íões de lítio, 3,7 V Nominal, > 2 Ah
Temperatura ambiente de armazenamento	de -40 a + 85 °C

Garantia

Os termos da Garantia das unidades de camiões autoalimentadas Thermo King estão disponíveis mediante pedido no seu agente Thermo King.

Consulte também a Garantia limitada para unidades de camiões autoalimentadas da Thermo King EMEA TK 61598-2-WA.

Programa de inspeção de manutenção

Intervalos de inspeção e assistência

Os intervalos de inspeção e assistência são determinados pelo número de horas de funcionamento e pelo ano de fabrico da unidade. São mostrados exemplos na tabela seguinte. O seu concessionário irá preparar um programa adequado às suas necessidades específicas.

Inspeção intermédia	PM completo	Assistência completa
Serviço de assistência A A cada 1000 horas ou a cada 6 meses (o que ocorrer primeiro)	Serviço de assistência B A cada 2000 horas ou a cada 24 meses (o que ocorrer primeiro)	Serviço de assistência C A cada 4000 horas ou a cada 48 meses (o que ocorrer primeiro)

Pré-viagem	Faça a inspeção/manutenção do seguinte
	<ul style="list-style-type: none"> • Execute o teste antes da viagem (consulte "Utilizar o controlador TSR-3" na página 33). • Verifique a alimentação de combustível. • Verifique e ajuste os níveis de líquido de refrigeração/óleo do motor. • Escute ruídos e vibrações, etc., anormais. • Inspeccione visualmente a unidade para verificar se existem fugas de fluidos. (combustível, líquido de refrigeração, óleo e refrigerante). • Inspeccione visualmente a unidade para verificar se existem peças danificadas, soltas ou partidas (incluindo condutas de ar e anteparos, se instalados).

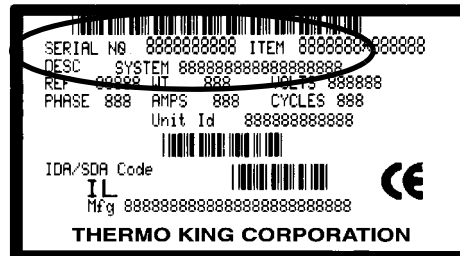
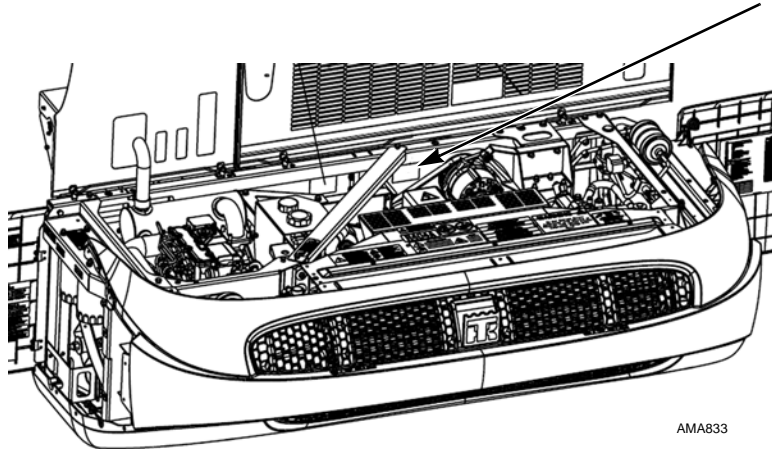
NOTA: Para conhecer mais boas práticas, aceda a www.europe.thermoking.com/best-practices

NOTA: O modelo T-560R dispõe de um EMI diferente de todas as outras unidades da série T e, por conseguinte, deve ser apresentado a um concessionário autorizado ou fornecedor de serviços Thermo King a cada 1000 horas de serviço, para assistência completa.

Registo de assistência

Todas as inspeções e assistências realizadas devem ser registadas no seu Registo de Assistência do Agente. Este pode ser fornecido pelo representante do seu agente Thermo King, ou pode transferir um a partir do [site dos manuais de utilizador EMEA](#).

Localizações dos números de série



Placa do número de série e local

Recuperação do refrigerante

Na Thermo King reconhecemos a necessidade de preservar o meio ambiente e de limitar os potenciais perigos para a camada do ozono que podem resultar da libertação de refrigerante para a atmosfera.

Seguimos rigorosamente uma política que fomenta a recuperação e limita a perda de refrigerante na atmosfera.

Além disso, o pessoal de manutenção deve conhecer os regulamentos federais referentes à utilização de refrigerantes e à certificação dos técnicos. Para obter informações adicionais sobre regulamentos e programas de certificação de técnicos, consulte o seu agente local da THERMO KING.