

**Seria T**  
**T-1200R, T-1200R Intermodal, T-1000R, T-800R, T-600R,**  
**T-560R**  
**T-1200R SPECTRUM, T-1000R SPECTRUM, T-800R**  
**SPECTRUM**

TK 60483-OP (Wer. 14, 03-19)

Copyright © 2018 Thermo King EMEA  
Wydrukowano w Irlandii



# Spis treści

<b>Spis treści</b> .....	<b>1</b>	ELC (Extended Life Coolant – płyn chłodzący o przedłużonej trwałości) .....	16
<b>Wprowadzenie</b> .....	<b>5</b>	Sprzęgło .....	16
<b>Środki ostrożności</b> .....	<b>8</b>	Sprężarka tłokowa Thermo King .....	16
Ogólne praktyki dotyczące bezpieczeństwa .....	8	Przepustnica elektroniczna .....	17
Operacja automatycznego uruchamiania/zatrzymywania .....	8	Panel sterowania HMI .....	17
Instalacja akumulatora i poprowadzenie przewodów .....	9	Typ Premium .....	18
Czynnik chłodniczy .....	10	Sterowanie włączaniem/wyłączaniem CYCLE-SENTRY™ .....	19
Olej chłodniczy .....	10	Telematyka w standardzie .....	19
Pierwsza pomoc .....	11	Odszranianie .....	20
Plakietki ostrzegawcze i ich rozmieszczenie .....	11	System pobierania danych – DAS .....	20
Czynnik chłodniczy .....	13	Tryb zasilania elektrycznego .....	20
Nie stosować preparatów rozruchowych na bazie eteru .....	14	Elementy przedziału silnika .....	22
<b>Opis agregatu</b> .....	<b>15</b>	Zabezpieczenia agregatu .....	23
Informacje ogólne .....	15	<b>Kontrola manualna przed jazdą</b> .....	<b>27</b>
Silnik wysokoprężny .....	15	<b>Instrukcje obsługi</b> .....	<b>30</b>
		Instrukcja obsługi sterownika Premium HMI .....	30

Obsługa sterownika TSR-3 .....	33
<b>Kody alarmowe .....</b>	<b>34</b>
Wprowadzenie .....	34
<b>Załadunek i kontrola w trasie .....</b>	<b>36</b>
Kontrola przed załadunkiem .....	36
Kontrola po załadunku .....	38
<b>Dane techniczne .....</b>	<b>43</b>
Silnik .....	43
Bezpieczniki .....	46
Elektryczny układ sterowania .....	48
Taśmy grzałek elektrycznych .....	48
Układ chłodniczy .....	49
TrackIng .....	50
<b>Gwarancja .....</b>	<b>51</b>
<b>Harmonogram przeglądów konserwacyjnych .....</b>	<b>52</b>
Częstotliwość kontroli i czynności serwisowych .....	52
<b>Lokalizacja numeru seryjnego .....</b>	<b>54</b>
<b>Odzyskiwanie czynnika chłodniczego .....</b>	<b>55</b>

# Zrzeczenie się odpowiedzialności

Niniejsza instrukcja została wydana wyłącznie w celach informacyjnych. Thermo King Corporation nie składa oświadczeń ani nie udziela gwarancji, w formie wyrażonej lub dorozumianej, w odniesieniu do informacji, zaleceń i opisów zawartych w tym podręczniku. Nie powinny być one traktowane jako wyczerpujące lub uwzględniające wszelkie okoliczności. W przypadku jakichkolwiek pytań lub potrzeby dodatkowych informacji prosimy o kontakt z lokalnym dealerem Thermo King.

Przedstawione czynności powinni wykonywać wyłącznie odpowiednio wykwalifikowani pracownicy. Nieprawidłowe wykonanie opisanych czynności może spowodować uszkodzenie urządzenia Thermo King, innych urządzeń lub obrażenia ciała.

Producent, firma Thermo King Corporation, nie ponosi odpowiedzialności za żadne działania właściciela lub operatora pojazdu w zakresie napraw lub eksploatacji produktów opisanych w niniejszym podręczniku oraz niezgodnych z przedstawionymi w nim wytycznymi producenta. W odniesieniu do zawartych w niniejszym dokumencie informacji, zaleceń i opisów nie udziela się żadnych gwarancji jawnych bądź dorozumianych, w szczególności gwarancji na gruncie procesowym lub zwyczajowym. Producent nie ponosi odpowiedzialności kontraktowej ani deliktowej (w tym odpowiedzialności z tytułu zaniedbania) za szkody szczególne, pośrednie lub wynikowe, w tym za uszkodzenia pojazdów, ładunków lub obrażenia ciała u ludzi, spowodowane zamontowaniem jakiegokolwiek produktu Thermo King, jego usterką mechaniczną lub nieprzestrzeganiem przez właściciela/operatora ostrzeżeń i przestróg zamieszczonych na plakietkach umieszczonych na produkcie.

# Licencja oprogramowania

Produkt zawiera oprogramowanie, które jest udostępniane na podstawie niewyłącznej, nieprzechodniej, dającej się anulować i ograniczonej licencji na użytkowanie oprogramowania zainstalowanego w produkcie zgodnie z jego przeznaczeniem. Wszelkie usuwanie, powielanie, odtwarzanie kodu źródłowego i inne nieuprawnione korzystanie z oprogramowania jest bezwzględnie zabronione. Akty hakerstwa lub instalowanie niezatwierdzonego oprogramowania w produkcie mogą spowodować utratę gwarancji. Właściciel lub osoba obsługująca nie będą odtwarzać kodu źródłowego, dekompilować ani dekomponować oprogramowania, z wyjątkiem sytuacji i w stopniu, w których wyraźnie zezwala na to właściwe prawo, bez względu na niniejsze ograniczenie. Produkt może zawierać oprogramowanie podmiotów zewnętrznych, udostępniane na podstawie osobnej licencji, zgodnie z postanowieniami dokumentacji dołączonej do produktu lub na ekranie aplikacji mobilnej lub stronie internetowej, która łączy się z produktem.

# Wprowadzenie

Obsługa agregatu Thermo King jest prosta, ale kilka minut spędzonych na przestudiowaniu tej instrukcji będzie dobrą inwestycją.

Regularne kontrole przed rozpoczęciem jazdy oraz przeglądy pozwolą do minimum ograniczyć występowanie problemów eksploatacyjnych „na trasie”. Regularny program konserwacji i przeglądów również umożliwi utrzymywanie urządzenia w pełnej sprawności. Przestrzeganie fabrycznie zalecanych procedur gwarantuje największą wydajność i niezawodność układu sterowania temperaturą.

Wszystkie czynności serwisowe, zarówno główne, jak i dodatkowe, powinny być wykonywane przez dealera firmy Thermo King z uwagi na poniższe czynniki:

- Są to odpowiednio przeszkoleni w fabryce i wykwalifikowani pracownicy.
- Posiadają oryginalne części zamienne Thermo King.
- Posiadają zalecane przez producenta narzędzia umożliwiające wykonanie wszystkich czynności serwisowych.
- Warunkiem obowiązywania gwarancji na nowe urządzenie jest wykonywanie napraw lub wymian części wyłącznie przez autoryzowanych dealerów firmy Thermo King.

**WAŻNE:** *Ta instrukcja została wydana wyłącznie w celach informacyjnych, a przedstawione tutaj informacje nie powinny być traktowane jako wyczerpujące lub obejmujące wszystkie możliwe sytuacje. Jeżeli wymagane są dodatkowe informacje, należy skontaktować się z lokalnym przedstawicielem serwisu firmy Thermo King.*

## Badanie stopnia zadowolenia klientów

Niech Twój głos będzie słyszalny!

Twoje informacje zwrotne będą pomocne w ulepszaniu naszych podręczników. Ankieta dostępna jest przez każde urządzenie podłączone do internetu i posiadające przeglądarkę.

Zeskanuj kod szybkiej odpowiedzi (QR) lub kliknij lub wpisz adres internetowy, aby wypełnić ankietę:

[http://irco.az1.qualtrics.com/SE/?SID=SV\\_2octfSHoUJxsk6x](http://irco.az1.qualtrics.com/SE/?SID=SV_2octfSHoUJxsk6x)



### Pomoc w nagłych przypadkach

Thermo Assistance to wielojęzyczne narzędzie komunikacji zapewniające bezpośredni kontakt z autoryzowanym przedstawicielem firmy Thermo King.

**Z usługi Thermo Assistance należy korzystać wyłącznie w razie awarii i pomocy przy naprawie.**

Aby skorzystać z tego systemu, przed przeprowadzeniem rozmowy telefonicznej należy przygotować następujące informacje (mogą zostać naliczone opłaty za połączenie):

- numer telefonu kontaktowego,
- typ urządzenia Thermo King,
- ustawienie termostatu,
- obecna temperatura ładunku,
- prawdopodobna przyczyna usterki,
- informacje dotyczące gwarancji,
- informacje dotyczące płatności za naprawę.

Należy podać imię i nazwisko oraz numer telefonu kontaktowego, a operator Thermo Assistance oddzwoni pod wskazany numer. Można wówczas podać szczegółowe informacje na temat wymaganego serwisu w celu zorganizowania naprawy.

Należy zauważyć, że Thermo Assistance nie gwarantuje płatności oraz że serwis obejmuje wyłącznie samochody chłodnie wyposażone w produkty firmy Thermo King Corporation.



BEA261

Belgia	+32 270 01 735
Dania	+45 38 48 76 94
Francja	+33 171 23 05 03
Niemcy	+49 695 00 70 740
Włochy	+39 02 69 63 32 13
Hiszpania	+34 914 53 34 65
Holandia	+31 202 01 51 09
Wielka Brytania	+44 845 85 01 101
Kazachstan	+7 7273458096
Rosja	+7 4992718539
Inne	+32 270 01 735



## **Pytania ogólne i dotyczące konserwacji agregatu**

Pytania ogólne należy kierować do lokalnego dealera firmy Thermo King.

Na stronie [www.europe.thermoking.com](http://www.europe.thermoking.com) należy skorzystać z narzędzia do wyszukiwania lokalnych dealerów firmy Thermo King.

Dane kontaktowe można również znaleźć w katalogu serwisów Thermo King.

# Środki ostrożności

Firma Thermo King zaleca, aby prace serwisowe wykonywane były wyłącznie przez przedstawiciela firmy Thermo King. Niemniej należy pamiętać o kilku praktykach związanych z bezpieczeństwem. W tym rozdziale zostały opisane środki ostrożności dotyczące pracy z agregatami Thermo King oraz etykiety bezpieczeństwa znajdujące się na Twoim agregacie, które musisz znać.

## Ogólne praktyki dotyczące bezpieczeństwa



**OSTRZEŻENIE:** Gdy urządzenie pracuje przy otwartych drzwiczkach, ręce oraz luźne elementy ubrania należy trzymać w bezpiecznej odległości od wentylatorów i pasków.



**OSTRZEŻENIE:** Odkryte żebra węzownicy mogą być przyczyną bolesnych ran. Prace serwisowe przy węzownicach parownika i skraplacza winny być wykonywane przez autoryzowanego technika firmy Thermo King.



**OSTRZEŻENIE:** Nie ogrzewać zamkniętego systemu chłodzenia. Przed ogrzaniem systemu chłodzenia należy go opróżnić. Następnie przepłukać wodą i spuścić ją. Płyny niezamarzające zawierają wodę i glikol etylenowy. Glikol etylenowy jest łatwopalny i może zapalić się, jeśli płyn niezamarzający zostanie podgrzany tak, że wyparuje z niego woda.

## Operacja automatycznego uruchamiania/zatrzymywania

Niniejsze urządzenie jest obsługiwane automatycznie. Istnieje ryzyko samoistnego włączenia się urządzenia bez ostrzeżenia.



**OSTRZEŻENIE:** Agregat może uruchomić się w każdej chwili bez ostrzeżenia. Przed przystąpieniem do kontroli jakiegokolwiek części agregatu lub przed rozpoczęciem prac serwisowych naciśnij klawisz OFF na panelu sterowania i ustaw przełącznik On/Off mikroprocesora w położenie Off.

## Instalacja akumulatora i poprowadzenie przewodów



**OSTRZEŻENIE:** Nieprawidłowo zainstalowany akumulator może spowodować pożar lub wybuch. Zatwierdzony przez firmę Thermo King akumulator musi być zainstalowany i należyście przymocowany do podstawy.



**OSTRZEŻENIE:** Nieprawidłowo podłączone przewody akumulatora mogą spowodować pożar lub wybuch. Przewody akumulatora należy odpowiednio podłączyć, poprowadzić i przymocować, aby ochronić je przed przecieraniem i kontaktem z gorącymi, ostrymi i wirującymi elementami.



**PRZESTROGA:** Do agregatu Thermo King nie wolno podłączać urządzeń ani akcesoriów innych producentów. Może to spowodować poważne uszkodzenie urządzenia i unieważnienie gwarancji.



**PRZESTROGA:** Przed podłączeniem przewodów do akumulatora należy ustawić wszystkie elektryczne elementy sterujące agregatu w pozycji OFF (Wył.), aby uniemożliwić nieoczekiwane uruchomienie agregatu mogące spowodować obrażenia ciała.



**PRZESTROGA:** Podczas obsługi i instalacji akumulatorów zawsze należy nosić odzież ochronną, rękawice oraz osłonę oczu. Kontakt z kwasem akumulatorowym może spowodować poważne oparzenia oczu i skóry. W przypadku kontaktu skóry lub odzieży z kwasem akumulatorowym należy ją natychmiast przemyć wodą z mydłem. W przypadku przedostania się kwasu do oka należy natychmiast rozpocząć przepłukiwanie go bieżącą zimną wodą i kontynuować to przepłukiwanie przez co najmniej 20 minut oraz niezwłocznie zasięgnąć porady lekarza.



**PRZESTROGA:** Należy zawsze osłaniać bieguny akumulatora, aby były zabezpieczone przed zetknięciem z metalowymi elementami podczas instalacji. Zwarcie zacisków akumulatora z połączonym z masą elementem metalowym może spowodować wybuch akumulatora.

## Czynnik chłodniczy

Mimo że czynniki chłodnicze zawierające fluorowcopochodne węglowodorów zostały sklasyfikowane jako bezpieczne, należy zachować ostrożność podczas pracy przy czynnikach chłodniczych lub w obszarach, w których są one wykorzystywane.

**UWAGA:** *To ostrzeżenie dotyczy serwisowania agregatu.*



**ZAGROŻENIE:** *Czynniki chłodnicze zawierające fluorowcopochodne węglowodorów mogą generować toksyczne gazy. W obecności otwartych płomieni lub zwarcia elektrycznego gazy takie są groźnymi środkami drażniącymi drogi oddechowe, **MOGĄCYMI SPOWODOWAĆ ŚMIERĆ.***



**ZAGROŻENIE:** *Czynniki chłodnicze zawierające fluorowcopochodne węglowodorów mają tendencję do wypierania powietrza i mogą spowodować niedobór tlenu, a w konsekwencji **ŚMIERĆ WSKUTEK UDUSZENIA.** W pomieszczeniach zamkniętych należy zapewnić odpowiednią wentylację.*



**OSTRZEŻENIE:** *Czynniki chłodnicze zawierające fluorowcopochodne węglowodorów, w razie przypadkowego uwolnienia ich do atmosfery ze stanu ciekłego, gwałtownie parują i obniżają temperaturę substancji oraz przedmiotów mających z nimi styczność.*

## Olej chłodniczy

Podczas pracy przy oleju chłodniczym lub w jego pobliżu należy zachować poniższe środki ostrożności:

**UWAGA:** *To ostrzeżenie dotyczy serwisowania agregatu.*



**OSTRZEŻENIE:** *Zawsze zakładać gogle lub okulary ochronne w celu zabezpieczenia wzroku przed kontaktem z olejem chłodniczym.*



**OSTRZEŻENIE:** *Chronić skórę i ubranie przed długotrwałym lub powtarzającym się kontaktem z olejem chłodniczym. Zalecamy rękawice gumowe.*



**OSTRZEŻENIE:** *Bezpośrednio po obsłudze oleju chłodniczego należy dokładnie się umyć, aby zapobiec podrażnieniu.*

## Pierwsza pomoc

### Pierwsza pomoc – czynnik chłodniczy

**Oczy:** W przypadku kontaktu z płynem należy natychmiast przepłukać oczy dużą ilością wody. Jak najszybciej zasięgnąć porady lekarskiej.

**Skóra:** Przeemyć dużą ilością ciepłej wody. Nie ogrzewać. Miejsca oparzeń należy owinąć suchym, sterylnym, odpowiednio dużym opatrunkiem, aby ochronić je przed zakażeniem lub zranieniem. Jak najszybciej zasięgnąć porady lekarskiej.

**Wdychanie:** Poszkodowaną osobę należy przenieść na świeże powietrze i w razie potrzeby przywrócić oddech. Należy pozostać z poszkodowanym do czasu przyjazdu ratowników medycznych.

### Pierwsza pomoc – olej chłodniczy

**Oczy:** Niezwłocznie przemyć oczy dużą ilością wody. Otwarte oczy należy przemywać przez co najmniej 15 minut. Jak najszybciej zasięgnąć porady lekarskiej.

**Skóra:** Należy zdjąć zanieczyszczone ubranie. Dokładnie umyć skórę wodą z mydłem. W przypadku utrzymywania się podrażnienia zasięgnąć porady lekarskiej.

**Wdychanie:** Poszkodowaną osobę należy przenieść na świeże powietrze i w razie potrzeby przywrócić oddech. Należy pozostać z poszkodowanym do czasu przyjazdu ratowników medycznych.

**Spżycie:** Nie należy wywoływać wymiotów. Niezwłocznie skontaktować się z lokalnym ośrodkiem zajmującym się zatruciami lub z lekarzem.

## Plakietki ostrzegawcze i ich rozmieszczenie

### Serwis

Naklejka dotycząca obsługi znajduje się na wewnętrznej stronie drzwiczek szafki sterowania. Na naklejce zostały podane informacje dotyczące dostępu/pobrania podręcznika operatora agregatu, a także ikony dotyczące bezpieczeństwa związanego z agregatem. Te ikony bezpieczeństwa są bezpośrednio związane z informacjami podanymi w tym rozdziale. Objasnienia dotyczące tych ikon zostały podane od rozdziału „Ogólne praktyki dotyczące bezpieczeństwa” na stronie 8. Patrz „Naklejka dotycząca serwisu” na stronie 12.

**UWAGA:** Na tej naklejce znajdują się tylko symbole ostrzeżeń dotyczące obsługi agregatu.



Rysunek 1: Naklejka dotycząca serwisu

## Obsługa

Naklejka dotycząca serwisu znajduje się w odpowiedniej pozycji w pobliżu sterownika kabinowego lub tylnego pilota zdalnego sterowania (jeśli jest zainstalowany). Naklejka ta zawiera informacje umożliwiające dostęp/pobranie instrukcji obsługi agregatu.



Rysunek 2: Naklejka dotycząca obsługi

## Żebra skraplacza i parownika

Lokalizacje różnią się w zależności od modelu. Naklejki znajdują się w pobliżu miejsc, w których znajdują się wentylatory mogące spowodować poważne obrażenia w przypadku zaczepienia rąk i odzieży.



BEN217

Rysunek 3: Ostrzeżenie dotyczące wentylatora

## Czynnik chłodniczy

Naklejka dotycząca czynnika chłodniczego umieszczona na ramie agregatu.

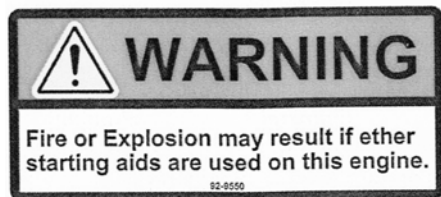


BEN501

Naklejka dotycząca gazów F wskazuje, że urządzenie zawiera fluorowane gazy cieplarniane.



## Nie stosować preparatów rozruchowych na bazie eteru



Rysunek 4: Nie stosować preparatów rozruchowych na bazie eteru (w pobliżu silnika)



# Opis agregatu

## Informacje ogólne

Agregat z serii T to mikroprocesorowy system kontroli temperatury w transporcie, wyposażony w mikrosterownik interfejsu HMI TSR/TSR-3 do samochodów ciężarowych, przeznaczony do sterowania funkcjami systemu.

Jest to montowane z przodu urządzenie chłodząco-grzejne zasilane silnikiem Diesla, opracowane z myślą o typowych samochodach ciężarowych. Agregat jest montowany z przodu pojazdu częścią z parownikiem skierowaną do wnętrza skrzynki. Urządzenie jest przeznaczone do stosowania z bezchlorowym czynnikiem chłodniczym. Skraplacz Spectrum jest montowany w przedniej części przedziału ładunkowego w samochodzie ciężarowym. Do kontroli temperatury w maksymalnie trzech osobnych przedziałach ładunkowych używane są oddzielne parowniki. Funkcje modeli podstawowych:

**Model 30:** Chłodzenie i ogrzewanie gorącym gazem podczas pracy silnika.

**Model 50:** Chłodzenie i ogrzewanie gorącym gazem podczas pracy silnika i w trybie zasilania elektrycznego. Opcjonalnym wyposażeniem są grzałki elektryczne.



Rysunek 5: Widok z przodu

## Silnik wysokoprężny

W przypadku modeli T-1200R, T-1000R, T-1200R Spectrum i T-1000R Spectrum moc silnika przekazywana jest za pośrednictwem urządzenia TK376; jest to trzycylindrowy, cichy i charakteryzujący się niską emisją zanieczyszczeń silnik wysokoprężny o mocy znamionowej 14,6 kW (19,6 HP) przy 2425 obr./min.

## Opis agregatu

W przypadku modeli T-600R, T-800R i T-800R Spectrum moc silnika jest przekazywana za pośrednictwem urządzenia TK370 o mocy 11,2 kW (15,0 HP) przy 2425 obr./min.

W przypadku modelu T-560R moc jest zapewniana przez silnik TK270 o ciągłej mocy znamionowej 7,5 kW (10,0 HP) przy 2950 obr./min. System napędu pasowego przenosi energię do sprężarki, wentylatorów urządzenia i alternatora.

## ELC (Extended Life Coolant – płyn chłodzący o przedłużonej trwałości)

ELC jest zalewany standardowo. Okres wymiany płynu chłodzącego ELC wynosi 5 lat lub 12 000 godzin. Tabliczka znamionowa na zbiorniku wyrównawczym identyfikuje agregaty zalane płynem ELC. W odróżnieniu od wcześniej używanych ZIELONYCH lub ZIELONONIEBIESKICH płynów chłodzących nowy płyn chłodzący silnik Chevron Extended Life Coolant jest koloru CZERWONEGO.



**PRZESTROGA:** *Nie należy dodawać tradycyjnego zielonego ani zielononiebieskiego płynu chłodzącego do układów chłodzenia, w których stosowany jest czerwony płyn ELC, z wyjątkiem sytuacji awaryjnych. Po dodaniu do płynu ELC tradycyjnego płynu chłodzącego należy go wymienić po 2, a nie 5 latach.*

**UWAGA:** *Zalecane jest stosowanie wstępnie przygotowanego roztworu ELC w proporcjach 50/50%. Należy użyć wody dejonizowanej. W przypadku użycia nierozcieńczonego, stuprocentowego koncentratu zalecane jest dolanie wody dejonizowanej lub destylowanej zamiast wody wodociągowej, co pozwoli zapewnić integralność układu chłodzenia.*

## Sprzęgło

Sprzęgło odśrodkowe łączy się całkowicie przy obrotach silnika  $600 \pm 100$  obr./min, stale obracając sprężarkę, alternator i wentylatory zarówno przy niskiej, jak i wysokiej prędkości obrotowej. W trybie zasilania elektrycznego w modelach 50 sprzęgło odłącza silnik od systemu napędu pasowego.

## Sprężarka tłokowa Thermo King

Modele T-560R (bez bocznikowego filtra oleju), T-600R, T-800R i T-800R Spectrum wyposażone są w niezawodną 4-cylindrową sprężarkę tłokową TK214. Agregaty T-1000R i T-1000R Spectrum są wyposażone w niezawodną 4-cylindrową sprężarkę tłokową TK426. Agregaty T-1200R i T-1200R Spectrum są wyposażone w niezawodną 4-cylindrową sprężarkę tłokową TK430.

## Przepustnica elektroniczna

**UWAGA: TYLKO T-1200R i T-1200R Spectrum**

Przepustnica ETV zapewnia usprawnione sterowanie obwodu chłodniczego poprzez następujące funkcje:

- Pozwala na pełne wykorzystanie przez układ chłodniczy mocy silnika w zmiennych warunkach pracy.
- Zapewnia dodatkowe środki ochrony przed wysokim ciśnieniem na tłoczeniu.
- Chroni silnik przed przestojami spowodowanymi wysoką temperaturą płynu chłodzącego.
- Zapewnia precyzyjną kontrolę temperatury.

## Panel sterowania HMI

### Typ Standard

Panel sterowania Standard HMI (Human/Machine Interface – interfejs człowiek–maszyna) służy do sterowania agregatem i wyświetlania informacji o urządzeniu. Panel sterowania zazwyczaj znajduje się w kabinie kierowcy. Komunikuje się ze sterownikiem głównym za pośrednictwem połączenia z modulem interfejsu.

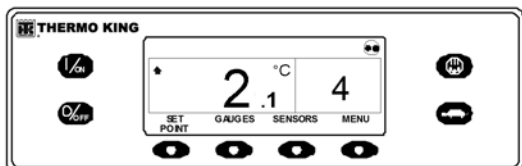


**Rysunek 6: Panel sterowania Standard HMI**

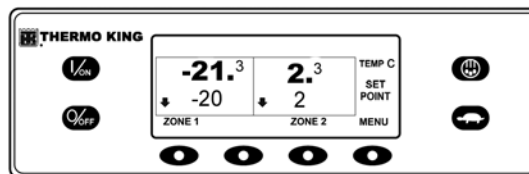
## Typ Premium

**UWAGA:** (Niedostępny w modelu T500R)

Panel sterowania Premium HMI (Human/Machine Interface) do ciężarówek dostępny jest jako opcja do stosowania w ciężarówkach ze sterownikiem TSR-3. Służy do obsługi agregatu, wyświetlania informacji o agregacie oraz dostępu do wszystkich menu sterownika TSR-3: Menu obsługi i Guarded Access. Panel sterowania zazwyczaj znajduje się w kabinie kierowcy. Komunikuje się ze sterownikiem głównym za pośrednictwem połączenia z modułem interfejsu.



Rysunek 7: Panel sterowania Premium HMI

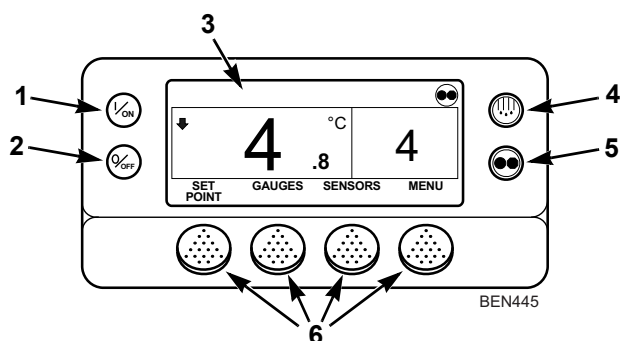


Rysunek 8: Panel sterowania Premium HMI – agregat Spectrum

## T-Series Intermodal

W agregacie T-1200R Intermodal (naczepowym) wykorzystano układ sterowania SR-3 do sterowania chłodzeniem, ogrzewaniem i odszranianiem. Poniżej podano podstawowe informacje na temat obsługi agregatu.

**UWAGA:** Skontaktować się z dealerem w celu uzyskania odpowiedniego „Przewodnika prostej obsługi dla kierowców”, w którym można znaleźć bardziej szczegółowe informacje na temat obsługi standardowego agregatu. Poniżej przedstawiono zdjęcie tego agregatu, przy czym w dalszej części instrukcji przedstawiony zostanie wyświetlacz TSR-3 Premium, ponieważ ma on taką samą lub podobną funkcjonalność.



1.	Przycisk włączania (przycisk specjalny)
2.	Przycisk wyłączenia (przycisk specjalny)
3.	Wyświetlacz
4.	Przycisk odszraniania (przycisk specjalny)
5.	Przycisk trybu CYCLE-SENTRY/trybu ciągłego (przycisk specjalny)
6.	Przyciski programowe

**Rysunek 9: Wyświetlacz sterownika T-1200R Intermodal Spectrum SR-3**

## Sterowanie włączaniem/wyłączaniem CYCLE-SENTRY™

System włączania/wyłączenia oszczędzania paliwa CYCLE-SENTRY zapewnia optymalną ekonomię pracy. Jeśli wybrany jest tryb CYCLE-SENTRY, urządzenie będzie automatycznie włączać się i wyłączać w celu utrzymania nastawy, temperatury silnika i naładowania akumulatora. Jeśli wybrany jest tryb ciągły, urządzenie będzie automatycznie włączać się i pracować ciągle w celu utrzymania nastawy i zapewnienia stałego przepływu powietrza.

## Telematyka w standardzie

**TracKing:** Agregaty T-Series dostarczane są w standardzie z urządzeniem komunikacyjnym TracKing oraz technologią Bluetooth®.

**UWAGA:** Twój agregat może nie mieć standardowej konfiguracji i nie posiadać tego urządzenia. Aby uzyskać więcej informacji, należy skontaktować się z dystrybutorem firmy Thermo King.

Można również pobrać ze sklepu z aplikacjami odpowiednią aplikację do nawiązywania łączności i zarządzania agregatem z urządzenia mobilnego. Aby uzyskać więcej informacji, należy skontaktować się z przedstawicielem firmy Thermo King.

**UWAGA:** Dane techniczne TracKing znajdują się na stronie 50.

### Odszranianie

Podczas standardowej pracy na węzownicy parownika może stopniowo tworzyć się szron. Aby nie dopuścić do spadku wydajności chłodniczej i przepływu powietrza, szron należy okresowo usuwać.

Odszranianie polega na przepuszczaniu gorącego gazu chłodniczego przez węzownice parownika, co powoduje topnienie szronu (lodu). Roztopiony szron wypływa z agregatu na ziemię przez przewody ściekowe. Przepustnica odszraniania zamyka się podczas odszraniania, aby uniknąć przedostania się ciepłego powietrza do przedziału ładunkowego. W trybie zasilania elektrycznego odszraniane są także opcjonalne taśmy grzałek elektrycznych.

Tryb odszraniania może zostać włączony w dowolnym momencie, gdy temperatura węzownicy parownika jest niższa niż 5,5°C (42°F).

Odszranianie może zostać włączone na dwa sposoby.

### Sterownik mikroprocesorowy TSR/TSR-3

Sterownik mikroprocesorowy jest tak zaprogramowany, aby automatycznie włączyć cykle czasowego i wymuszonego odszraniania. Sterownik TSR/TSR-3 wykorzystuje czujniki temperatury do określania, czy wymagane jest aktywowanie wymuszonego odszraniania.

### Stan ręcznego odszraniania

Stan ręcznego odszraniania umożliwia operatorowi włączenie cyklu odszraniania za pośrednictwem przycisku odszraniania. Patrz „Włączanie cyklu ręcznego odszraniania”.

### System pobierania danych – DAS

**UWAGA: (Opcja) (Niedostępny w T-560R)**

System rejestracji danych DAS monitoruje i rejestruje temperatury z maksymalnie sześciu dodatkowych czujników. Czujniki działają niezależnie od sterownika mikroprocesorowego. Zazwyczaj są montowane w skrzyni samochodu ciężarowego w celu monitorowania temperatur ładunku. Dane systemu DAS można pobrać za pośrednictwem portu szeregowego do kompatybilnego komputera PC IBM®. Do przeglądania i analizy danych wykorzystywane jest oprogramowanie WinTrac™ w wersji 4.8 (lub wyższej). Istnieje możliwość wydrukowania krótkich raportów na drukarce podłączonej do portu szeregowego.

### Tryb zasilania elektrycznego

**UWAGA: (Tylko model 50)**

Opcja trybu zasilania elektrycznego umożliwia sterowanie agregatem zasilanym silnikiem Diesla lub zewnętrznym źródłem zasilania elektrycznego. W trybie zasilania elektrycznego do agregatu przekazywana jest moc generowana przez silnik elektryczny podłączony do wysokonapięciowego źródła zasilania. Należy sprawdzić urządzenie pod kątem prawidłowych wartości znamionowych źródła zasilania.

## Gniazdo zasilania elektrycznego

Gniazdo zasilania elektrycznego służy do podłączenia agregatu do odpowiedniego źródła zasilania w trybie zasilania elektrycznego. Przed podłączeniem lub odłączeniem przewodu zasilającego należy wyłączyć urządzenie.

## Standardowe funkcje modelu 50

W urządzeniach z trybem zasilania elektrycznego do wyposażenia standardowego należą wymienione poniżej funkcje.

## Wybór automatycznego zasilania silnikiem Diesla/elektrycznego

Po podłączeniu przewodu zasilającego i włączeniu trybu zasilania elektrycznego nastąpi automatyczne przełączenie do zasilania prądem elektrycznym.

## Przełącznik nadmiarowy

Przełącznik nadmiarowy resetuje się automatycznie.

## Ciepło gorącego gazu

Ciepło gorącego gazu jest wykorzystywane we wszystkich agregatach.

## Samoczynna korekcja fazy

Układ sterujący jest wyposażony w dwa styczniki silnika. Zapewnia to prawidłowe obroty silnika niezależnie od fazy dla mocy wejściowej.

## Opcjonalne funkcje modelu 50

W urządzeniach z trybem zasilania elektrycznego do wyposażenia opcjonalnego należą wymienione poniżej funkcje:

- taśmy grzałek elektrycznych,
- podgrzewacz wody.

## Elementy przedziału silnika

### Zbiornik wyrównawczy płynu chłodzącego

Poziom płynu chłodzącego i temperatura są monitorowane przez sterownik główny. Jeśli temperatura płynu chłodzącego jest zbyt wysoka lub poziom płynu jest za niski, wystąpi stan alarmowy.

Wymagane jest, aby płyn chłodzący silnika miał właściwości zapobiegające zamarzaniu do temperatury  $-34^{\circ}\text{C}$  ( $-30^{\circ}\text{F}$ ). Należy sprawdzić poziom płynu w zbiorniku wyrównawczym i w razie potrzeby uzupełnić go.



**OSTRZEŻENIE:** Agregat może uruchomić się w każdej chwili bez ostrzeżenia. Przed przystąpieniem do kontroli jakiegokolwiek części agregatu naciśnij klawisz **OFF** na panelu sterowania i ustaw przełącznik On/Off mikroprocesora w położenie Off.

### Wskaźnik poziomu oleju silnikowego

Wskaźnik poziomu oleju silnikowego służy do sprawdzania poziomu oleju silnikowego.



**PRZESTROGA:** Przed sprawdzeniem poziomu oleju w silniku upewnij się, że silnik jest wyłączony.

### Wziernik zbiornika odbiorczego

Wziernik zbiornika odbiorczego ułatwia sprawdzanie ilości czynnika chłodniczego w systemie.

### Wziernik oleju sprężarkowego

Wziernik oleju sprężarkowego służy do sprawdzania względnego poziomu oleju sprężarkowego w misce sprężarki.



## Zabezpieczenia agregatu

### Przełącznik odcięcia wysokiego ciśnienia (HPCO):

Przełącznik, który w normalnych warunkach jest zamknięty, monitoruje ciśnienie wylotowe przy sprężarce. W przypadku wysokiego ciśnienia wylotowego następuje otwarcie przełącznika, co prowadzi do wyłączenia agregatu i chroni przed jego uszkodzeniem.

### Zawór przepustnicy elektronicznej ETV: (T-1200R, T-1200R Spectrum):

Ten element jest elektromechanicznym przyrządem kontrolnym do ograniczania ciśnienia ssania do sprężarki. Zawór jest sterowany za pośrednictwem sterownika mikroprocesorowego.

### Przełącznik/czujnik ciśnienia oleju silnikowego:

Przełącznik/czujnik ciśnienia oleju silnikowego znajduje się na obudowie filtra nad bocznikowym filtrem oleju. Ciśnienie oleju silnikowego powinno wzrosnąć bezpośrednio po uruchomieniu silnika. Jeśli ciśnienie oleju silnikowego spadnie poniżej  $69 \pm 14$  kPa ( $10 \pm 2$  psig), przełącznik/czujnik wysyła sygnał do mikroprocesora w celu wyłączenia silnika.

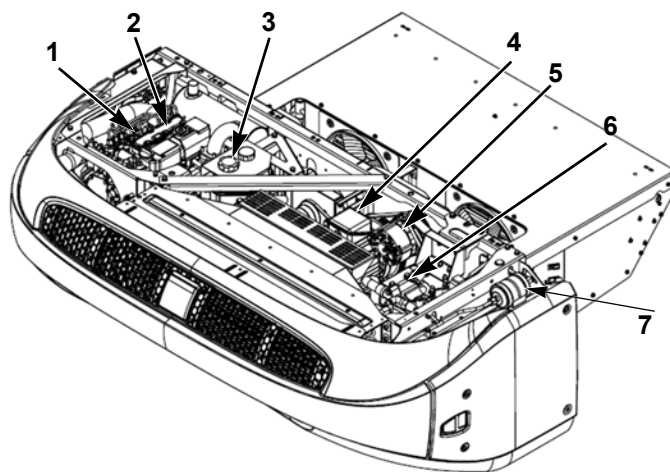
**Sygnalizator podgrzewania wstępnego:** Sygnalizator podgrzewania wstępnego jest uruchamiany, gdy system CYCLE-SENTRY™ włącza świece żarowe. Ma to na

celu ostrzeżenie osób znajdujących się w pobliżu urządzenia o uruchamianiu silnika wysokoprężnego przez system CYCLE-SENTRY™.

**Czujnik temperatury płynu chłodzącego:** Ten czujnik przesyła do mikroprocesora dane wejściowe dotyczące temperatury płynu chłodzącego silnika. Jeśli temperatura płynu chłodzącego jest zbyt wysoka, sterownik wyłącza urządzenie i rejestruje stan alarmowy.

**Przełącznik nadmiarowy silnika elektrycznego (model 50):** Przełącznik nadmiarowy zabezpiecza silnik elektryczny. Przełącznik otwiera obwód od stycznika do silnika elektrycznego w przypadku przeciążenia silnika z jakiegokolwiek powodu i po wystąpieniu stanu alarmowego. Po usunięciu kodu alarmowego następuje resetowanie przełącznika.

**Bezpieczniki:** Wielkości i funkcje zostały opisane w części „Dane techniczne” w niniejszej instrukcji.



1.	Wskaźnik poziomu oleju silnikowego (po stronie silnika)	5.	Alternator
2.	Silnik	6.	Sprężarka
3.	Zbiornik wyrównawczy płynu chłodzącego	7.	Odwadniacz (filtr-osuszacz)
4.	Silnik elektryczny		

Rysunek 10: Główne elementy agregatów T-Series (z wyjątkiem T-560R)



1.	Zbiornik wyrównawczy płynu chłodzącego	5.	Odwadniacz (filtr-osuszacz)
2.	Silnik	6.	Sprężarka
3.	Silnik elektryczny	7.	Włącznik/wyłącznik
4.	Alternator		

**Rysunek 11: Główne elementy agregatów T-560R**

### Produkty farmaceutyczne

Agregaty jednotemperaturowe zakwalifikowane do zastosowań farmaceutycznych w ramach protokołu Thermo King. Należy przestrzegać następujących zaleceń:

- Aby utrzymać najwyższy poziom zarządzania temperaturą w przestrzeni ładunkowej, zaleca się pracę z niższymi nastawami temperatury w następujących zakresach.
  - +20°C – nastawa dla zakresu temperatur od +15 do +25°C
  - +5°C – nastawa dla zakresu temperatur od +2 do +8°C
  - -25°C – nastawa dla temperatur poniżej -20°C
- Aby zapewnić optymalne zarządzanie temperaturą i rozprowadzenie powietrza, tryb pracy ciągłej agregatu chłodniczego musi być stosowany we wszystkich zakresach temperatur.
- Aby zapewnić optymalny obieg powietrza i zarządzanie temperaturą, należy stosować efektywne procedury ładowania i obsługi.

- W przypadku kontenera 45-stopowego z T-1200R ST Intermodal, aby zapewnić dobry obieg powietrza w przestrzeni ładunkowej, należy zamontować i utrzymywać w optymalnym stanie rynny rozprowadzające powietrze.

# Kontrola manualna przed jazdą

## Przed uruchomieniem agregatu

Kontrole przed jazdą są ważną częścią programu konserwacji zapobiegawczej, której celem jest zminimalizowanie wystąpienia problemów operacyjnych i awarii. Kontrolę przed jazdą należy przeprowadzić przed każdym transportem ładunku chłodzonego.

**UWAGA:** *Przed rozpoczęciem podróży należy zapoznać się również z rozdziałem „Kontrola przed załadunkiem” na stronie 36.*

**UWAGA:** *Kontrole przed jazdą nie zastępują regularnych kontroli obsługowych.*

**Paliwo:** Sprawdzić, czy ilość oleju napędowego jest wystarczająca do zapewnienia działania silnika do kolejnego punktu kontrolnego. Zezwolić na maksymalne zużycie paliwa w ilości 3,8 litra (jeden galon) na godzinę pracy silnika.

**Olej silnikowy:** Sprawdzić poziom oleju silnikowego. Powinien być przy oznaczeniu Full, gdy bagnet jest wkładany do końca do miski olejowej. Nie przepełniać.



**PRZESTROGA:** *Przed sprawdzeniem poziomu oleju należy wyłączyć silnik.*

**Płyn chłodzący silnika:** Sprawdzić poziom płynu chłodzącego w zbiorniku wyrównawczym. Płyn powinien być widoczny powyżej linii poziomu płynu zimnego. W razie potrzeby dolać płynu do naczynia przelewowego. Płyn chłodzący silnika powinien stanowić mieszaninę w proporcji 60/40 i mieć właściwości zapobiegające zamarzaniu do temperatury  $-34^{\circ}\text{C}$  ( $-30^{\circ}\text{F}$ ). Dodać płyn chłodzący, jeśli aktywowany został kod alarmowy 37. Sprawdzić i dodać płyn do zbiorniczka wyrównawczego.

**UWAGA:** *Rozdziały instrukcji „Dane techniczne” oraz „Silnik” na stronie 43 precyzują, które rodzaje chłodziw można stosować w tym agregacie.*



**OSTRZEŻENIE:** *Nie wolno zdejmować nakrywki zbiornika wyrównawczego, gdy płyn chłodzący jest rozgrzany.*

## Kontrola manualna przed jazdą

**Akumulator:** Należy sprawdzić, czy bieguny akumulatora są szczelne i wolne od korozji.

**UWAGA:** Wszystkie agregaty samochodów ciężarowych i naczepowe będą powoli rozładowywać akumulator po wyłączeniu agregatu. Akumulator może być rozładowywany jeszcze szybciej w przypadku podłączenia do agregatu urządzeń innych producentów lub zamienników.

*Spowoduje to rozładowanie akumulatora w czasie.*

*Oprócz oczywistych niedogodności związanych z koniecznością ładowania akumulatora może to również doprowadzić do uszkodzenia materiału ogniwa akumulatora i zmniejszenia jego trwałości.*

*Dlatego też, aby zapewnić utrzymanie akumulatora w optymalnym stanie, gdy agregat nie jest używany, Thermo King zdecydowanie zaleca włączanie agregatu co najmniej raz w tygodniu i utrzymywanie jego działania przez 30 minut lub dłużej.*

*Niezastosowanie się do tego wymogu może spowodować utratę gwarancji na akumulator.*

*Jako rozwiązanie alternatywne Thermo King oferuje panele słoneczne, które zwalniają użytkownika z obowiązku wyłączania przelącznika mikroprocesorowego podczas długich okresów przestoju urządzenia. Dodatkowe informacje można uzyskać u lokalnego dealera firmy Thermo King.*

**Paski:** Należy sprawdzić, czy paski są w dobrym stanie i są odpowiednio napięte. Informacje dotyczące napięcia pasków znajdują się w rozdziale „Dane techniczne”.

**Elementy elektryczne:** Sprawdzić połączenia elektryczne pod względem prawidłowego zamocowania. Przewody i zaciski nie mogą być skorodowane, popękane i zawilgocone.

**Wygląd ogólny:** Dokonać wzrokowej kontroli w zakresie przecieków, poluzowanych lub pękniętych części oraz wszelkich innych uszkodzeń.

**Wężownice:** Upewnić się, że wężownice skraplacza i parownika są czyste i wolne od zanieczyszczeń.

- Płukanie czystą wodą powinno być odpowiednio wydajne.
- Ze względu na możliwość uszkodzenia konstrukcji zdecydowanie odradzamy stosowanie środków czyszczących lub detergentów.
- W razie stosowania myjki ciśnieniowej ciśnienie dyszy nie powinno przekraczać 600 psi (41 barów). Aby uzyskać najlepsze wyniki, wężownicę należy myć prostopadle do jej przedniej części. Dyszę należy trzymać w odległości od 1 do 3 cali (od 25 do 75 mm) od powierzchni wężownicy.

- Jeżeli zajdzie potrzeba użycia chemicznego środka czyszczącego lub detergentu, należy zastosować preparat niezawierający kwasów fluorowodorowych, o pH w przedziale od 7 do 8. Należy przestrzegać wskazówek producenta preparatu dotyczących rozcieńczenia. W razie wątpliwości co do możliwości użycia danego środka do czyszczenia powyższych materiałów należy zawsze zwrócić się do dostawcy o pisemne potwierdzenie ich przydatności do konkretnego celu.
- W razie potrzeby użycia środka chemicznego wszystkie komponenty należy **OBOWIĄZKOWO** przepłukać wodą, nawet jeżeli z instrukcji preparatu wynika, że po jego zastosowaniu płukanie nie jest wymagane.

***OSTRZEŻENIE:*** *Niezastosowanie się do powyższych wytycznych doprowadzi do skrócenia trwałości urządzenia w stopniu, którego nie można przewidzieć, a także może prowadzić do utraty gwarancji.*

***UWAGA:*** *Częste przewożenie odpadów mięsnych i rybnych może z czasem prowadzić do znacznej korozji węzownic oraz rur parownika, ze względu na powstawanie amoniaku, i może ograniczyć trwałość węzownic. Należy podjąć dodatkowe środki, aby zabezpieczyć węzownice przed intensywną korozją, która może wynikać z przewożenia tego rodzaju towarów.*

**Skrzynia ładunkowa:** Sprawdzić skrzynię ładunkową wewnątrz i na zewnątrz pod względem uszkodzeń. Naprawić wszelkie uszkodzenia ścian lub izolacji.

**Drzwi ładunkowe:** Sprawdzić, czy drzwi ładunkowe i uszczelnienia chroniące przed czynnikami zewnętrznymi są w dobrym stanie. Drzwi powinny zamykać się dokładnie, a uszczelki – dokładnie przylegać.

**Przewody odprowadzające wodę z odszraniania:** Sprawdzić, czy przewody odprowadzające wodę są drożne.

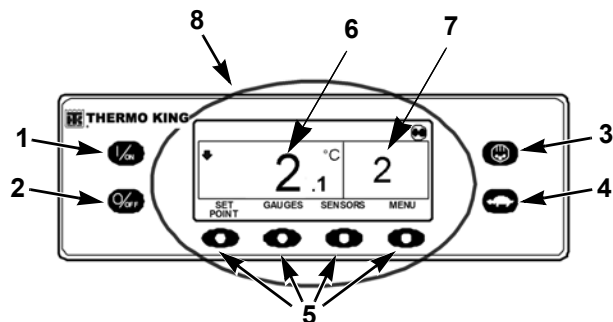
**Oddzielne parowniki** (T-800 Spectrum, T-1000 Spectrum i T-1200 Spectrum):

- Wzrokowo sprawdzić parowniki pod kątem uszkodzonych, poluzowanych lub pękniętych części.
- Sprawdzić też, czy nie ma wycieków czynnika chłodniczego.
- Sprawdzić uruchamianie i wyłączanie odszraniania (włącznie z timerem odszraniania), uaktywniając/inicjując odszranianie ręczne.

# Instrukcje obsługi

## Instrukcja obsługi sterownika Premium HMI

Panel sterowania Premium HMI (Human/Machine Interface – interfejs człowiek–maszyna) do samochodów ciężarowych dostępny jest jako opcja do stosowania w pojazdach ze sterownikiem TSR-3. Służy do obsługi agregatu, wyświetlania informacji o agregacie oraz dostępu do wszystkich menu sterownika TSR-3: Menu obsługi i Guarded Access. Panel sterowania Premium HMI komunikuje się ze sterownikiem podstawowym poprzez szynę CAN (Controller Area Network). Podłączany jest do sterownika podstawowego poprzez złącze J14 magistrali CAN w module interfejsu. Panel sterowania Premium HMI jest zwykle umieszczany w kabinie kierowcy pojazdu. Może też zostać zainstalowany na desce rozdzielczej samochodu za pomocą pierścienia montażowego DIN lub pod nią przy użyciu zestawu montażowego.



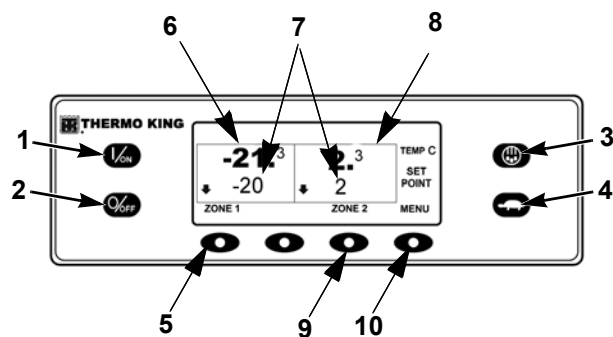
Wyświetlacz panelu sterowania Premium HMI

	<b>Przyciski funkcyjne</b>
1.	Przycisk włączania
2.	Przycisk wyłączenia
3.	Odszranianie
4.	Blokada wysokich obrotów



5.	<b>Przyciski programowe</b>
6.	Temperatura w skrzyni ładunkowej
7.	Nastawa
8.	Wyświetlacz

**Rysunek 12: Wyświetlacz panelu sterowania Premium HMI**



	<b>Przyciski funkcyjne</b>
1.	Przycisk włączania
2.	Przycisk wyłączenia
3.	Odszranianie
4.	Blokada wysokich obrotów
5.	Przyciski programowe strefy 1
6.	Temperatura w skrzyni ładunkowej
7.	Nastawy
8.	Wyświetlacz strefy 2
9.	Przycisk programowy strefy 2
10.	Przycisk programowy menu

**Rysunek 13: SPECTRUM – wyświetlacz panelu sterowania Premium HMI**

Sterownik HMI składa się z wyświetlacza i 8 przycisków dotykowych. Wyświetlacz może wyświetlać zarówno tekst, jak i grafikę.

## Instrukcje obsługi

Przyciski z lewej i prawej strony wyświetlacza są zdefiniowanymi na stałe przyciskami jednofunkcyjnymi.

Cztery przyciski pod wyświetlaczem są przyciskami programowalnymi. Funkcje przycisków programowalnych zmieniają się w zależności od wykonywanej operacji. Po aktywacji przycisku programowalnego jego bieżąca funkcja jest wyświetlana na wyświetlaczu bezpośrednio nad przyciskiem.

### Funkcje sterownika

- Wyświetlanie temperatury i nastawy temperatury w skrzyni w stopniach Fahrenheita lub Celsjusza
- Wyświetlanie licznika godzin pracy silnika i silnika elektrycznego
- Zmiana nastawy
- Wskazywanie stanu alarmu
- Wyświetlanie i usuwanie alarmów
- Wybór i wskazywanie trybu działania CYCLE-SENTRY lub ciągłego
- Wybór i wskazywanie blokady wysokich obrotów
- Wybór i wskazywanie cyklu odszraniania
- Inicjowanie i wskazywanie testu samosprawdzenia

- Wysyłanie informacji „Początek podróży” do rejestratora danych ServiceWatch

### Wyświetlacz

Na wyświetlaczu pojawiają się informacje dla operatora. Należą do nich: nastawa temperatury i temperatura, dane o pracy agregatu, odczyty wskaźników, temperatury i inne informacje wybrane przez operatora.

Ekran wskazania standardowego temperatury i nastawy skrzyni ładunkowej pokazano poniżej. Ikona CYCLE-SENTRY w górnym prawym rogu wyświetlacza oznacza, że agregat pracuje w trybie CYCLE-SENTRY (Start-Stop). Agregat ma nastawę wynoszącą 2°C, a rzeczywista temperatura w skrzyni ładunkowej wynosi 2,1°C. Znajdująca się z lewej strony wyświetlacza strzałka skierowana w dół oznacza, że agregat chłodzi.

Cztery przyciski pod wyświetlaczem są nazywane przyciskami programowalnymi. Funkcje tych przycisków zmieniają się w zależności od wykonywanej operacji. Funkcja przycisków programowalnych oznaczona jest bezpośrednio nad każdym z nich. W powyższym przykładzie naciśnięcie lewego przycisku programowego powoduje otwarcie menu NASTAWA, a naciśnięcie prawego przycisku programowego – wyświetlenie MENU GŁÓWNEGO. Pozostałe dwa przyciski programowalne umożliwiają otwarcie menu WSKAŹNIKI oraz CZUJNIKI, jak to wynika z oznaczeń nad przyciskami.

## Przyciski

### Przyciski funkcyjne

Przyciski po obu stronach wyświetlacza są przyciskami specjalnymi lub funkcyjnymi. Przypisana im funkcja zawsze pozostaje taka sama.

### Przyciski programowalne

#### Opis przycisków programowalnych

Cztery przyciski programowalne pod wyświetlaczem są przyciskami wielofunkcyjnymi. Ich funkcja zmienia się w zależności od wykonywanego działania. Po aktywacji przycisku programowego jego funkcja jest wyświetlana na wyświetlaczu bezpośrednio nad przyciskiem. Przyciski ponumerowane są od lewej do prawej; przycisk nr 1 znajduje się z lewej strony, a nr 4 – z prawej.

#### Typowe funkcje przycisków programowalnych:

MENU

DALEJ/WSTECZ

TAK/NIE

+/-

WYBÓR/WYJŚCIE

WYCZYŚĆ/POMOC

MOTOGODZINY/CZUJNIKI

WSKAŹNIKI

## Obsługa sterownika TSR-3

Patrz Profesor Kool oraz „Seria zajęć TK”, by uzyskać wskazówki krok po kroku oraz szkolenie dotyczące obsługi sterowników Standard lub Premium HMI, oraz „Kody alarmowe TK”, aby uzyskać pomoc w diagnozowaniu alarmów. Można to znaleźć pod poniższym linkiem: <http://www.europe.thermoking.com/tools/>

***UWAGA: Są to aplikacje do urządzeń mobilnych. Skontaktuj się ze swoim lokalnym przedstawicielem w celu uzyskania aplikacji komputerowych.***

# Kody alarmowe

## Wprowadzenie

Kod alarmowy generowany jest, gdy mikroprocesor wykryje nieprawidłowy stan. Alarm zwraca uwagę operatora lub pracownika serwisowego na źródło problemu.

Jednocześnie może być wyświetlanych wiele alarmów. Wszystkie wygenerowane alarmy są przechowywane w pamięci aż do usunięcia ich przez operatora. Należy dokumentować wszystkie wystąpienia alarmowe i zgłosić je pracownikowi serwisowemu.

**UWAGA:** Instrukcje „krok po kroku” oraz szkolenia dotyczące typów alarmów i ich usuwania znajdują się w aplikacji *Profesor Kool* oraz „Serii zajęć TK”. Najnowsza lista alarmów znajduje się w aplikacji „Kody alarmowe TK”. Aplikację można pobrać pod poniższym linkiem:

[www.europe.thermoking.com/tools/](http://www.europe.thermoking.com/tools/)

**UWAGA:** Ulotkę z kodami alarmowymi można również pobrać z tej strony lub ze strony zawierającej instrukcje obsługi EMEA, pod adresem [www.emea-user-manuals.thermoking.com/](http://www.emea-user-manuals.thermoking.com/)

Niektóre alarmy (3, 4, 74, 203 i 204) nie mogą być usuwane w menu alarmów; należy je usunąć w menu obsługi lub menu dostępu chronionego. W celu uzyskania informacji o sposobie usuwania tych alarmów skontaktować się ze swoim przełożonym lub dealerem Thermo King.

**WAŻNE:** Zawsze należy zapisywać każdy kod alarmowy, gdy się pojawi – w kolejności ich pojawiania się – a także inne adekwatne informacje. Te informacje są bardzo wartościowe dla personelu serwisowego.

**UWAGA:** W niektórych przypadkach alarmy nie mogą być usunięte lub nie mogą być usunięte, gdy wyświetlą się określoną liczbę razy. Jeśli to jest powód, te alarmy muszą zostać usunięte przez personel serwisowy. Wszystkie są objaśnione w naszej aplikacji kodów alarmowych.



# Załadunek i kontrola w trasie

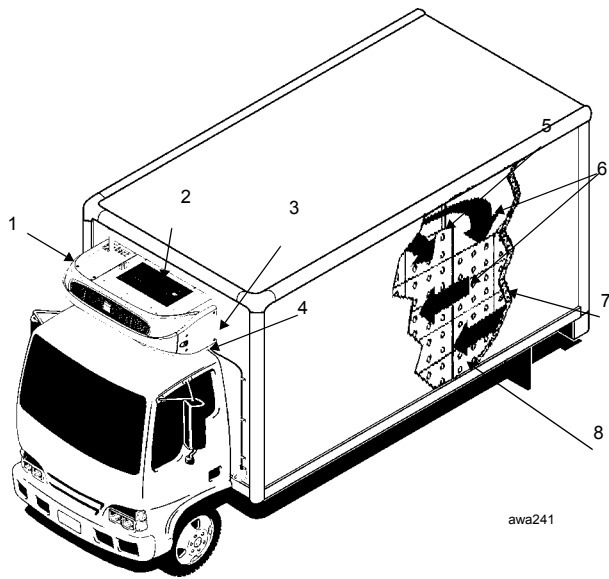
W tym rozdziale opisano procedury kontrolne przed załadunkiem, po załadunku oraz w trasie. Agregaty chłodnicze Thermo King są przeznaczone do utrzymywania wymaganej temperatury ładunku podczas transportu. Aby zminimalizować ryzyko problemów dotyczących temperatury, należy postępować zgodnie z zalecanymi procedurami dotyczącymi załadunku oraz czynności w trasie.

## Kontrola przed załadunkiem

1. Sprawdzić, czy ciśnienie oleju silnikowego jest prawidłowe. W przypadku pierwszego uruchomienia zimnego silnika ciśnienie oleju może być wyższe.
2. Przed załadunkiem należy schłodzić produkty. Wszelkie odchyłki należy zanotować w wykazie ładunku.
3. Sprawdzić stan uszczelek drzwiowych oraz klap wentylacyjnych i szczelność pod względem przepuszczania powietrza.
4. Sprawdzić samochód wewnątrz i na zewnątrz. Zwrócić uwagę na:
  - uszkodzenia lub luzy na poszyciu samochodu i izolacji,
  - uszkodzone ściany, kanały powietrzne, kanały podłogowe lub podłogę „T”,

- zatkane przewody odprowadzające wodę z odszraniania
  - zablokowaną przegrodę powietrza powracającego.
5. Sprawdzić, czy nastawa temperatury jest prawidłowa dla ładunku. W razie potrzeby należy wstępnie schłodzić samochód.
  6. Należy nadzorować załadunek towaru w celu upewnienia się, że jest odpowiednia szczelina powietrzna wokół ładunku oraz w nim. Przepływ powietrza wokół ładunku nie może być blokowany.

***UWAGA: Jeśli magazyn nie jest chłodzony, należy uruchomić agregat przy zamkniętych drzwiach, aż ładunek będzie gotowy do załadunku. Następnie należy wyłączyć agregat, otworzyć drzwi ładunkowe i załadować ładunek. Po załadowaniu ładunku zamknąć drzwi samochodu i ponownie uruchomić agregat. Agregat może pracować przy otwartych drzwiach przedziału ładunkowego, jeśli ciężarówka jest podstawiona tyłem do chłodzonego magazynu, a uszczelki drzwiowe ściśle przylegają do samochodu.***



1.	Kontrola agregatu
2.	Swobodny przepływ powietrza
3.	Uszczelki odpowiednio dociśnięte
4.	Czyste przewody ściekowe
5.	Szczelne drzwi
6.	Swobodny przepływ powietrza wokół ładunku
7.	Wewnętrzne/zewnętrzne ściany oraz izolacja w dobrym stanie
8.	Odpowiednia temperatura produktów przed załadunkiem

Rysunek 14: Uwagi dotyczące załadunku

## Kontrola po załadunku

Kontrola po załadunku ma na celu sprawdzenie, czy ładunek został załadowany prawidłowo. W celu wykonania kontroli po załadunku:

1. Sprawdzić wyloty parownika pod względem ewentualnych blokad.
2. Przed otwarciem drzwi skrzyni ładunkowej należy wyłączyć agregat w celu utrzymania skutecznego działania.

***UWAGA: Agregat może pracować przy otwartych drzwiach przedziału ładunkowego, jeśli ciężarówka jest podstawiona tyłem do chłodzonego magazynu, a uszczelki drzwiowe ściśle przylegają do samochodu.***

3. Dokonać ostatecznej kontroli temperatury ładunku. Jeśli temperatura ładunku jest za niska lub za wysoka, należy zapisać to w uwagach końcowych wykazu ładunku.



***PRZESTROGA: Przed załadunkiem ładunek musi zostać schłodzony do odpowiedniej temperatury. Agregat ma zadanie utrzymania temperatury – nie schładzania lub podnoszenia temperatury ładunku.***

4. Zamknąć lub nadzorować zamknięcie drzwi skrzyni ładunkowej. Sprawdzić, czy są prawidłowo zablokowane.
5. Sprawdzić, czy nastawa temperatury jest zgodna z podaną na wykazie ładunku.
6. Jeśli agregat jest wyłączony, należy uruchomić go ponownie, korzystając z procedury rozruchu. Patrz rozdział „Instrukcje dotyczące obsługi” w tym podręczniku.
7. Uruchomić cykl odszraniania ręcznego po 30 minutach od załadunku. Patrz procedura ręcznego odszraniania w tym podręczniku.



## **Kontrola w trasie**

Poniższe czynności kontrolne w trasie należy wykonywać co cztery godziny. Dzięki temu zostanie zmniejszone ryzyko problemów z temperaturą.

### **Procedura kontroli**

1. Sprawdzić, czy nastawa jest prawidłowa.
2. Sprawdzić odczyt temperatury powietrza powracającego. Musi być w określonym zakresie temperaturowym.
3. Po każdej kontroli w trasie należy zainicjować ręczny cykl odszraniania.

### **Rozwiązywanie problemów związanych z kontrolą**

1. Jeśli odczyt temperatury nie mieści się w określonym zakresie temperatury, patrz tabela rozwiązywania problemów na kolejnych stronach. W razie potrzeby rozwiązać problem.

2. Kontrolę w trasie należy powtarzać co 30 minut, aż temperatura w komorze znajdzie się w określonym zakresie. Należy wyłączyć agregat, jeśli temperatura w komorze jest poza określonym zakresem temperaturowym w kolejnych dwóch 30-minutowych kontrolach, szczególnie jeśli temperatura w komorze ma tendencję do odchodzenia od nastawy.
3. Natychmiast skontaktować się z najbliższym przedstawicielem Thermo King lub biurem swojej firmy.
4. Podjąć wszystkie konieczne kroki, aby zabezpieczyć i utrzymać prawidłową temperaturę ładunku.



**PRZESTROGA:** Należy wyłączyć agregat, jeśli temperatura w komorze nadal jest wyższa od określonego zakresu temperaturowego nastawy w kolejnych dwóch 30-minutowych kontrolach. Skontaktować się natychmiast z najbliższym przedstawicielem Thermo King lub biurem swojej firmy. Podjąć wszystkie konieczne kroki, aby zabezpieczyć i utrzymać prawidłową temperaturę ładunku.

## Rozwiązywanie problemów związanych z kontrolą

Problem	Przyczyna	Rozwiązanie
Odczyt temperatury powietrza powracającego nie znajduje się w określonym zakresie temperaturowym nastawy.	Agregat nie ma czasu na schłodzenie do prawidłowej temperatury.	Patrz historia dziennika ładunkowego. Odszukać powyższe zapisy temperatury ładunku, prawidłowego schłodzenia komory ładunkowej, długości czasu w trasie itp. Skorygować w razie potrzeby. Kontynuować monitorowanie temperatury powietrza powracającego, aż odczyty znajdą się w określonym zakresie nastawy.  <i>UWAGA: Przed załadowaniem do samochodu należy sprawdzić, czy ładunek jest prawidłowo schłodzony. Jeśli do samochodu zostanie załadowany „ciepły ładunek”, a do schłodzenia do nastawy zostanie użyta chłodnia, będzie to wymagać dłuższego czasu potrzebnego na schłodzenie do prawidłowej temperatury i może skutkować osadzeniem się szronu na parowniku z powodu rosnącej wilgotności w komorze ładunkowej.</i>
	Poziom czynnika chłodniczego w urządzeniu może być niski.	Sprawdzić okienko wziernikowe odbieralnika w celu odczytu poziomu czynnika chłodniczego. Jeśli płyn nie jest widoczny w okienku wziernikowym odbieralnika, ilość płynu może być zbyt mała. Dodanie czynnika chłodniczego lub naprawa układu muszą zostać wykonane przez wykwalifikowanego technika chłodnictwa. Skontaktować się z najbliższym dystrybutorem Thermo King.
	Urządzenie jest w cyklu odszraniania lub właśnie zakończyło cykl odszraniania.	Po zakończeniu cyklu odszraniania należy monitorować temperaturę powietrza powracającego, aby sprawdzić, czy temperatura powróciła do określonego zakresu temperaturowego nastawy.
	Parownik jest zatkany szronem.	Zainicjować ręczny cykl odszraniania. Cykl odszraniania wyłączy się automatycznie po zakończeniu. Kontynuować monitorowanie temperatury powietrza powracającego, aż odczyty znajdą się w określonym zakresie nastawy.

## Rozwiązywanie problemów związanych z kontrolą

Problem	Przyczyna	Rozwiązanie
	Nieprawidłowa cyrkulacja powietrza w komorze ładunkowej.	Sprawdzić agregat i skrzynię ładunkową w celu określenia prawidłowości pracy wentylatora parownika. Słaby przepływ powietrza może być spowodowany nieprawidłowym załadunkiem, przemieszczaniem się ładunku lub ślizganiem się paska wentylatora. Skorygować w razie potrzeby. Kontynuować monitorowanie temperatury powietrza powracającego aż do czasu naprawienia usterki.
	Agregat nie uruchomił się automatycznie.	Ustalić przyczynę braku uruchomienia. Skorygować w razie potrzeby. Kontynuować monitorowanie temperatury powietrza powracającego, aż odczyty znajdą się w określonym zakresie nastawy.

# Dane techniczne

---

## Silnik

Model:	T-560R TK270 T-600R, T-800R, T-800R Spectrum TK370 T-1000R, T-1000R Spectrum, T-1200R, TK376 T-1200R Spectrum, T-1200R Intermodal
Rodzaj paliwa	Olej napędowy nr 2 w normalnych warunkach Olej napędowy nr 1 dopuszczalny w niskich temperaturach
Pojemność miski olejowej	
T-560R Skrzynia korbowa i filtr oleju	3,7 l (3,9 kwarty) Napełnić do oznaczenia wskazującego poziom maksymalny
T-600R i T-800R Skrzynia korbowa i filtr oleju	8,5 l (9,0 kwarty) Napełnić do oznaczenia wskazującego poziom maksymalny
T-560R z bocznikowym filtrem oleju	4,0 l (4,2 kwarty) Napełnić do oznaczenia wskazującego poziom maksymalny
T-600R i T-800R z bocznikowym filtrem oleju	9,5 l (10,0 kwarty) Napełnić do oznaczenia wskazującego poziom maksymalny
T-1000R i T-1200R Skrzynia korbowa i filtr oleju	11,0 l (11,6 kwarty) Napełnić do oznaczenia wskazującego poziom maksymalny
T-1000R i T-1200R Intermodal i T-1200R z bocznikowym filtrem oleju	12,0 l (12,7 kwarty) Napełnić do oznaczenia wskazującego poziom maksymalny

**Silnik (ciąg dalszy)**

Rodzaj oleju	Olej uniwersalny na bazie ropy naftowej: klasa CI-4 wg API lub E3 wg ACEA Uniwersalny olej syntetyczny (po pierwszej wymianie oleju): klasa CI-4 wg API lub E3 wg ACEA
Zalecana lepkość oleju w odniesieniu do temperatury otoczenia  Zawsze dla T-1200R Intermodal	Od -10 do 50°C (od 14 do 122°F): SAE 15W-40 (syntetyczny) Od -15 do 40°C (od 5 do 104°F): SAE 15W-40 Od -15 do 40°C (od 5 do 104°F): SAE 10W-30 (syntetyczny lub mieszany syntetyczny) Od -25 do 40°C (od -13 do 104°F): SAE 10W-40 Od -25 do 30°C (od -13 do 86°F): SAE 10W-30 Od -30 do 50°C (od -22 do 122°F): SAE 5W-40 (syntetyczny) Poniżej -30°C (-22°F): SAE 0W-30 (syntetyczny)
Obroty silnika:  Niska prędkość obrotowa (wszystkie agregaty T-Series) Wysoka prędkość obrotowa (tylko T-560R) Wysoka prędkość obrotowa (T-Series z wyjątkiem T-560R)	1650 ± 25 obr./min 2300 ± 25 obr./min 2250 ± 25 obr./min

## Silnik (ciąg dalszy)

Rodzaj płynu chłodzącego silnik	<p>Zwykły płyn chłodzący: tradycyjny płyn chłodzący (niezamarzający) jest zielony lub niebieskozielony. GM 6038M lub odpowiednik; mieszanina środka przeciw zamarzaniu o niskiej zawartości krzemianu, roztwór środka przeciw zamarzaniu i wody 50/50; nie przekraczać proporcji 60/40.</p> <p><b>PRZESTROGA:</b> Nie należy mieszać tradycyjnego płynu chłodzącego z ELC. ELC (płyn chłodzący o wydłużonej żywotności): Płyn ELC jest czerwony. W urządzeniach zawierających płyn chłodzący ELC na zbiorniku wyrównawczym znajduje się tabliczka znamionowa ELC. Należy używać poniższych odpowiedników w proporcji 50/50: Texaco ELC (7997, 7998, 16445, 16447), Havoline Dex-Cool® (7994, 7995), Havoline XLC for Europe (30379, 33013), Shell Dexcool® (94040), Shell Rotella (94041), Saturn/General Motors Dex-Cool®, Caterpillar ELC, Detroit Diesel POWERCOOL® Plus.</p>
<b>PRZESTROGA:</b> Nie należy stosować samochodowych płynów niezamarzających o wysokiej zawartości krzemianów.	
Pojemność układu chłodzenia	Sprawdzić poziom płynu chłodzącego w zbiorniku wyrównawczym. Płyn powinien być widoczny powyżej linii poziomu płynu zimnego. W razie potrzeby dolać płynu do naczynia przelewowego.
Ciśnienie pokrywy zbiornika wyrównawczego płynu chłodzącego	<p>T-560R 7 psig (48 kPa)</p> <p>T-Series (z wyjątkiem modelu T-560R) 10 psig (69 kPa)</p>

## Bezpieczniki

Bezpiecznik	Wymiary	Funkcja
F2	15 A	Włącznik/wyłącznik zasilania
F3	40 A	Obwód elektromagnesu odcinania paliwa z uzwojeniem wciągającym/rozrusznika
F4	Brak 2 A	Brak bezpiecznika – wszystkie alternatory Bosch i Thermo King Bezpiecznik 2A – wszystkie alternatory Prestolite
F5	40 A	Obwód podgrzewania wstępnego
F6	15 A	Obwody wysokiej prędkości
F7	2 A	Obwód 8XP – sygnał sprzężenia zwrotnego włączenia sterownika do interfejsu HMI
F8	5 A	Zasilanie 2 A złącza CAN J12
F9	5 A	Zasilanie 2 A złącza CAN J14
F10	10 A	Zasilanie 8X (instalacja bezpiecznika w górnej pozycji)
F11	10 A	Strefa 1 LLS
F12	5 A	Złącze J13 CAN
F13	2 A	Obwód 8FC (zdalny panel kontrolny)



Bezpiecznik	Wymiary	Funkcja
F15	P/S	Przełącznik włączania/wyłączania
F20	2 A	Praca alternatora
F21	60 A	Główny bezpiecznik (obwód 2)
F25	7,5 A	Obwód HPCO/uruchomienia
<p><b>F4</b> W zależności od agregatu ten bezpiecznik może zostać usunięty. W celu uzyskania dalszych informacji skontaktować się z dystrybutorem.</p>		
<p><b>F10</b> Po zamontowaniu bezpiecznika F10 w górnej pozycji za pomocą włącznika/wyłącznika na interfejsie HMI można włączać i wyłączać urządzenie. Jeśli bezpiecznik F10 zamontowano w pozycji dolnej, urządzenie uruchomi się bez użycia panelu sterowania HMI.</p>		
<p><b>F15</b> Urządzenie oznaczone jako F15 jest bezpiecznikiem automatycznym. Te zabezpieczenia nadprądowe są kasowane automatycznie i nie są wymienne.</p>		

## Elektryczny układ sterowania

Niskie napięcie	12,5 VDC (znamionowe)
Ustawienie regulatora napięcia	Od 13,95 do 14,4 V przy 25°C (77°F)
Bezpieczniki	Patrz „Bezpieczniki” na stronie 46.
Ładowanie akumulatora	12 V, 37 A/120 A (agregaty Spectrum), typ szczotkowy, alternator Thermo King

## Taśmy grzałek elektrycznych

Liczba	3
Watt	750 W (szt.)
Rezystancja	71 omów (szt.)

## Wymagania dotyczące zasilania w trybie podtrzymania

Wyłącznik obwodu zasilania: T-560R, T-600R i T800 – 200–230/3/50–60 T-1000R, T-1200R, T-1200R Intermodal i modele Spectrum – 200–230/3/50–60 Wszystkie 380–460/3/50–60	30 A 50 A 20 A
Długość przedłużacza:	Maksymalnie 15 m – rozmiar 10 23 m – rozmiar 8

## Układ chłodniczy

W przypadku konieczności wykonania prac serwisowych lub konserwacyjnych systemu chłodzenia skontaktować się ze swoim dealerem Thermo King.

## TrackKing

Platforma	ARM Cortex-A8, 300 MHz, 256 MB RAM, 4 GB Flash, Linux
GSM/GPRS	3G, Sierra HL8548
GPS	u-blox NEO-7M
Bluetooth	Wersja 4.0 Bluetooth Classic / Bluetooth Low Energy (BLE)
Porty szeregowo	2 zewnętrzne porty szeregowo do rozszerzeń TrackKing lub firmy zewnętrznej
Zasilanie	12 V znamionowe
Akumulator podtrzymujący	Pojedyncze ogniwo litowo-jonowe, napięcie znamionowe 3,7 V, > 2 Ah
Warunki pracy Temperatura przechowywania	-40 do +85°C

# Gwarancja

Warunki gwarancji na agregat Thermo King z własnym zasilaniem można uzyskać na żądanie u dealera firmy Thermo King.

Patrz również gwarancja ograniczona agregatów z własnym zasilaniem TK 61598-2-WA Thermo King EMEA.

# Harmonogram przeglądów konserwacyjnych

## Częstotliwość kontroli i czynności serwisowych

Okresy między przeglądami i konserwacjami są określone na podstawie wieku i liczby godzin pracy urządzenia. Przykłady zawiera poniższa tabela. Lokalny dealer przygotowuje harmonogram, który będzie dostosowany do wymagań agregatu użytkownika.

Inspekcja pośrednia	Pełna konserwacja zapobiegawcza	Pełny przegląd
Badanie serwisowe „A”	Badanie serwisowe „B”	Badanie serwisowe „C”

Inspekcja pośrednia	Pełna konserwacja zapobiegawcza	Pełny przegląd
Co 1000 godzin pracy lub co 6 miesięcy (cokolwiek nastąpi wcześniej)	Co 2000 godzin pracy lub co 24 miesiące (cokolwiek nastąpi wcześniej)	Co 4000 godzin pracy lub co 48 miesięcy (cokolwiek nastąpi wcześniej)

Przegląd przed jazdą	Sprawdzić następujące elementy/ przeprowadzić konserwację
<ul style="list-style-type: none"> <li>•</li> <li>•</li> <li>•</li> </ul>	Wykonać test przed jazdą (patrz „Obsługa sterownika TSR-3” na stronie 33). Sprawdzić stan paliwa. Sprawdzić i skorygować poziom płynu chłodniczego/oleju silnikowego.

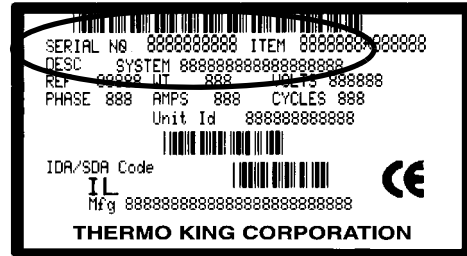
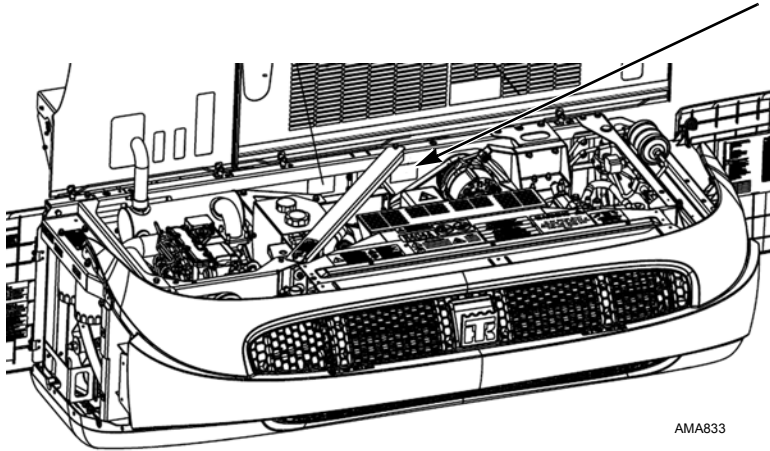
Przeгляд przed jazdą	Sprawdzić następujące elementy/ przeprowadzić konserwację
<ul style="list-style-type: none"> <li>•</li> <li>•</li> <li>•</li> </ul>	<p>Sprawdzić, czy nie występują nietypowe odgłosy, drgania itp.</p> <p>Sprawdzić wzrokowo agregat pod kątem wycieków płynów (paliwo, płyn chłodniczy, olej i czynnik chłodzący).</p> <p>Sprawdzić wzrokowo urządzenie pod kątem uszkodzonych, poluzowanych lub pękniętych części (włączając w to kanały powietrzne i grodzie, jeśli są na wyposażeniu).</p>
<p><b>UWAGA:</b> Dalsze opisy najlepszych praktyk dostępne są na stronie <a href="http://www.europe.thermoking.com/best-practices">www.europe.thermoking.com/best-practices</a>.</p>	

**UWAGA:** W przypadku modelu T-560R wydłużony okres międzykonserwacyjny (Extended Maintenance Interval, EMI) jest inny niż w przypadku wszystkich pozostałych modeli T-Series i dlatego należy przekazać agregat do autoryzowanego dealera lub serwisu firmy Thermo King w celu dokonania jego pełnego przeglądu co 1000 godzin.

## Wpis o wykonaniu czynności serwisowych

Każda kontrola lub obsługa serwisowa powinna zostać zapisana w dzienniku czynności serwisowych dealera. Dziennik ten można uzyskać u przedstawiciela dystrybutora Thermo King lub pobrać ze [strony zawierającej instrukcje obsługi EMEA](#).

# Lokalizacja numeru seryjnego



## Lokalizacja tabliczek z numerem seryjnym



## Odzyskiwanie czynnika chłodniczego

Firma Thermo King troszczy się o ochronę środowiska i dba o zminimalizowanie potencjalnego szkodliwego wpływu na warstwę ozonową, będącego wynikiem uwolnienia czynników chłodniczych do atmosfery.

W związku z tym ściśle przestrzegane są procedury odzyskiwania i utylizacji zapobiegające uwalnianiu czynników chłodniczych do atmosfery.

Dodatkowo personel serwisowy musi znać lokalne przepisy dotyczące użytkowania środków chłodniczych oraz certyfikowania techników. Dodatkowe informacje dotyczące przepisów i programów certyfikacji pracowników można uzyskać u lokalnego dealera THERMO KING.