

Serie T
T-1200R, T-1200R Intermodal, T-1000R, T-800R, T-600R,
T-560R
T-1200R SPECTRUM, T-1000R SPECTRUM, T-800R
SPECTRUM

TK 60483-OP (Rev. 14, 03-19)

Copyright © 2018 Thermo King EMEA
Stampato in Irlanda

Indice

Indice	1	Frizione	16
Introduzione	5	Compressore a pistoni Thermo King	17
Misure di sicurezza	8	Valvola limitatrice elettronica	17
Norme generali di sicurezza	8	Quadro comandi HMI	17
Funzionamento con avviamento/arresto automatico ..	8	Premium	18
Installazione della batteria e direzionamento dei cavi ..	9	Comandi di avviamento/arresto CYCLE-SENTRY™ ..	19
Refrigerante	10	Dispositivi telematici forniti di serie	19
Olio refrigerante	10	Sbrinamento	20
Pronto soccorso	11	DAS (Data Acquisition System, sistema di	
Decalcomanie di sicurezza e loro posizione	11	acquisizione dati)	20
Refrigerante	13	Alimentazione elettrica di riserva	20
Avviamento con etere vietato	14	Componenti del vano motore	22
Descrizione dell'unità	15	Dispositivi di protezione dell'unità	23
Informazioni generali	15	Ispezione manuale prima della partenza	27
Motore diesel	15	Istruzioni operative	30
ELC (Extended Life Coolant, liquido di		Sistema di controllo HMI Premium - Istruzioni	
raffreddamento a lunga durata)	16	operative dell'unità	30
		Utilizzo del sistema di controllo TSR-3	33

Codici di allarme	34
Introduzione	34
Ispezioni di carico e in transito	36
Ispezione prima del carico	36
Ispezione dopo il carico	38
Caratteristiche tecniche	43
Motore	43
Fusibili	46
Sistema di controllo elettrico	48
Resistenze elettriche di riscaldamento	48
Sistema di refrigerazione	49
Tracking	50
Garanzia	51
Programma delle ispezioni e degli interventi di manutenzione	52
Intervalli delle procedure di ispezione e manutenzione	52
Posizione dei numeri di serie	54
Recupero del refrigerante	55

Esonero dalle responsabilità

Questo manuale è pubblicato solo a scopo informativo. Thermo King non rilascia dichiarazioni o garanzie, implicite o esplicite, relativamente alle informazioni, alle raccomandazioni e alle descrizioni di seguito contenute, le quali non devono essere considerate esaustive o rispondenti a ogni evenienza. Per qualsiasi domanda o richiesta di ulteriori informazioni, si prega di contattare il proprio concessionario Thermo King di zona.

Le procedure qui descritte devono essere effettuate solo da personale specializzato. La mancata corretta esecuzione delle procedure può causare danni all'unità Thermo King o altri danni materiali o personali.

L'azienda produttrice, Thermo King Corporation, non si assume alcuna responsabilità relativamente a eventuali azioni, poste in essere dal proprietario o dall'operatore nell'ambito degli interventi di riparazione o durante l'utilizzo dei prodotti contemplati dal presente manuale, che non siano conformi alle istruzioni del produttore qui riportate. Non sono previste garanzie, espresse o implicite, incluse le garanzie di idoneità per uso specifico o di commerciabilità, relative alle informazioni, ai suggerimenti e alle descrizioni qui contenute. Il fabbricante non è né può essere ritenuto responsabile a titolo contrattuale o legale (compresa la responsabilità per negligenza) per qualsiasi danno speciale, indiretto o derivante, comprese le lesioni o i danni causati ai veicoli, carichi o a terzi, imputabile all'installazione di un qualsivoglia prodotto Thermo King, a un suo guasto meccanico o alla mancata osservanza da parte del proprietario/operatore delle decalcomanie di avvertimento e sicurezza apposte sul prodotto.

Licenza software

Il software incluso nel prodotto è concesso in uso con una licenza non esclusiva, non trasferibile a terzi, rescindibile e limitata. Il software deve essere utilizzato così come installato sul prodotto, esclusivamente per lo scopo previsto. La rimozione, la riproduzione, la decodifica o qualsiasi altro uso non autorizzato del software sono rigorosamente vietati. L'hacking del prodotto o l'installazione di software non approvato possono invalidare la garanzia. Il proprietario o l'operatore non possono decodificare, decompilare o disassemblare il software, fatto salvo il caso in cui tali attività siano espressamente autorizzate dalle leggi applicabili, in deroga alla presente limitazione. Il prodotto può includere software di terze parti concessi in licenza separatamente, come specificato nella documentazione allegata al prodotto, oppure nella schermata informativa di un'applicazione mobile o del sito Web che si interfaccia con il prodotto.

Introduzione

Non c'è nulla di complicato nell'utilizzo e nella manutenzione delle unità Thermo King, ma sicuramente risulterà utile dedicare qualche minuto allo studio dei contenuti di questo manuale.

L'esecuzione a intervalli regolari di verifiche prima della partenza e ispezioni durante il viaggio consentirà di ridurre al minimo i problemi operativi sul campo. Un programma di manutenzione regolare permetterà anche di mantenere l'unità nelle condizioni operative ottimali. Se le procedure consigliate dalla fabbrica vengono rispettate, si avrà la certezza di aver acquistato il sistema di controllo della temperatura più efficiente e affidabile tra quelli disponibili in commercio.

Tutte le esigenze di assistenza, di maggiore o minore entità, devono essere gestite da un concessionario Thermo King per questi motivi molto importanti:

- I concessionari si avvalgono di tecnici qualificati e addestrati in fabbrica
- I concessionari hanno a disposizione pezzi di ricambio originali Thermo King
- I concessionari sono dotati degli strumenti raccomandati dal produttore per l'esecuzione di tutti gli interventi di assistenza
- La garanzia sulla nuova unità è valida soltanto se la

riparazione e la sostituzione di componenti vengono eseguite da un concessionario Thermo King autorizzato

IMPORTANTE: *Questo manuale è pubblicato a solo scopo informativo e le informazioni ivi contenute non devono essere considerate esaustive o rispondenti ad ogni evenienza. Per ulteriori informazioni contattare il concessionario Thermo King più vicino tra quelli elencati nel registro di assistenza Thermo King.*

Sondaggio sulla soddisfazione dei clienti

Fate sentire la vostra voce!

Il vostro feedback ci aiuterà a migliorare i nostri manuali. Il sondaggio è accessibile attraverso qualsiasi dispositivo collegato a Internet con un browser Web.

Per completare il sondaggio, eseguire la scansione del codice QR (Quick Response) oppure digitare o fare clic sull'indirizzo Web: http://irco.az1.qualtrics.com/SE/?SID=SV_2octfSHoUJxsk6x



Assistenza d'emergenza

Thermo Assistance è uno strumento di comunicazione multilingue studiato per mettere i clienti in contatto diretto con un concessionario autorizzato Thermo King.

Contattare Thermo Assistance esclusivamente per assistenza in caso di guasti e necessità di riparazioni.

Per usare il sistema, è necessario avere a disposizione le seguenti informazioni prima di chiamare: (la telefonata è a pagamento)

- Numero di telefono dell'interessato
- Tipo di unità TK
- Impostazione del termostato
- Attuale temperatura del carico
- Probabile causa del guasto
- Dati relativi alla garanzia dell'unità
- Dati relativi al pagamento della riparazione

Comunicare all'operatore Thermo Assistance il proprio nome e numero di telefono per farsi richiamare. Quando l'operatore richiamerà, sarà necessario fornire i dettagli del servizio richiesto per avviare la procedura di riparazione.

Thermo Assistance non fornisce garanzie sui pagamenti e il servizio è limitato all'uso esclusivo da parte dei trasportatori di merci refrigerate che utilizzano prodotti fabbricati da Thermo King Corporation.



BEA261

Belgio	+32 270 01 735
Danimarca	+45 38 48 76 94
Francia	+33 171 23 05 03
Germania	+49 695 00 70 740
Italia	+39 02 69 63 32 13
Spagna	+34 914 53 34 65
Paesi Bassi	+31 202 01 51 09
Regno Unito	+44 845 85 01 101
Kazakistan	+7 7273458096
Russia	+7 4992718539
Altri	+32 270 01 735

Richieste generiche e manutenzione dell'unità

Per le richieste generiche contattare il concessionario Thermo King locale.

Accedere al sito www.europe.thermoking.com e selezionare il localizzatore di concessionari per individuare il proprio concessionario Thermo King locale.

In alternativa, consultare il registro di assistenza Thermo King per avere informazioni sui recapiti da contattare.

Misure di sicurezza

Thermo King raccomanda di far eseguire tutti gli interventi di assistenza esclusivamente da un concessionario Thermo King. Tuttavia, è bene conoscere alcune norme di sicurezza. Questo capitolo descrive le misure basilari di sicurezza da adottare quando si lavora con unità Thermo King e illustra gli adesivi di sicurezza sull'unità con cui va acquisita dimestichezza.

Norme generali di sicurezza



AVVERTENZA: *Tenere sempre le mani e gli indumenti non aderenti lontano da ventilatori e cinghie mentre l'unità è in funzione con gli sportelli aperti.*



AVVERTENZA: *Le alette sporgenti possono causare lacerazioni dolorose. Gli interventi di riparazione sulle serpentine dell'evaporatore o del condensatore devono essere eseguiti da tecnici qualificati Thermo King.*



AVVERTENZA: *Tenere i sistemi di refrigerazione lontani da fonti di calore. Prima di avvicinare un sistema di refrigerazione a una fonte di calore, prosciugarlo, quindi sciacquarlo con acqua e scaricare l'acqua. L'antigelo contiene acqua e glicole etilenico; quest'ultimo è infiammabile e può prendere fuoco se l'antigelo viene riscaldato al punto da far evaporare tutta l'acqua.*

Funzionamento con avviamento/arresto automatico

L'unità può funzionare automaticamente ed è in grado di avviarsi in qualsiasi momento senza preavviso.



AVVERTENZA: *L'unità può avviarsi in qualsiasi momento senza preavviso. Prima di un intervento di ispezione o manutenzione su qualsiasi parte dell'unità, premere il tasto OFF sul pannello di controllo e posizionare l'interruttore On/Off del microprocessore su Off.*

Installazione della batteria e direzionamento dei cavi



AVVERTENZA: Un'installazione impropria della batteria può provocare incendi o esplosioni. Le batterie approvate da Thermo King devono essere installate e correttamente fissate nel vano batteria.



AVVERTENZA: Un'installazione impropria dei cavi della batteria può provocare incendi o esplosioni. I cavi della batteria devono essere installati, instradati e fissati correttamente per prevenire che entrino in contatto o sfreghino contro componenti caldi, taglienti o rotanti.



ATTENZIONE: Non collegare apparecchiature o accessori di altro produttore all'unità Thermo King. Ciò potrebbe provocare gravi danni all'apparecchiatura e invalidare la garanzia.



ATTENZIONE: Posizionare tutti i comandi elettrici dell'unità su OFF prima di collegare la batteria ai relativi cavi, per prevenire l'avvio inatteso dell'unità ed eliminare il rischio di lesioni personali.



ATTENZIONE: Durante la manipolazione e l'installazione delle batterie, indossare sempre indumenti, guanti e occhiali protettivi. Esporre gli occhi o la pelle all'acido della batteria può causare gravi ustioni. Nel caso di contatto tra acido della batteria e pelle o indumenti, lavare immediatamente con acqua e sapone. Se l'acido entra a contatto con gli occhi, sciacquare immediatamente con acqua corrente fredda per almeno venti minuti e consultare un medico.



ATTENZIONE: Coprire sempre i morsetti delle batterie per evitare il contatto con componenti metallici durante l'installazione della batteria. La messa a terra tra i morsetti della batteria e il metallo potrebbe causare l'esplosione della batteria.

Refrigerante

Sebbene i refrigeranti a base di fluorocarburi siano classificati come sicuri, si prega di prestare attenzione quando si lavora con i refrigeranti o in zone in cui questi vengono usati.

NOTA: *Queste avvertenze si riferiscono alla manutenzione dell'unità.*



PERICOLO: *I refrigeranti a base di fluorocarburi possono produrre gas tossici che, in presenza di fiamme libere o di corto circuito, irritano gravemente l'apparato respiratorio e POSSONO ESSERE LETALI.*



PERICOLO: *I refrigeranti a base di fluorocarburi tendono a sostituirsi all'aria e possono provocare un abbassamento del tasso di ossigeno che può causare la MORTE PER SOFFOCAMENTO. Garantire una ventilazione adeguata negli spazi chiusi o circoscritti.*



AVVERTENZA: *Se accidentalmente rilasciati nell'atmosfera dallo stato liquido, i refrigeranti a base di fluorocarburi evaporano rapidamente, congelando qualunque cosa con cui entrano in contatto.*

Olio refrigerante

Osservare sempre le seguenti precauzioni quando si lavora con olio refrigerante:

NOTA: *Queste avvertenze si riferiscono alla manutenzione dell'unità.*



AVVERTENZA: *Indossare sempre occhiali protettivi per proteggere gli occhi dal contatto con olio refrigerante.*



AVVERTENZA: *Proteggere la pelle e gli indumenti dal contatto prolungato o ripetuto con olio refrigerante. È opportuno indossare guanti in gomma.*



AVVERTENZA: *Dopo aver impiegato l'olio refrigerante, lavarsi immediatamente e accuratamente per evitare irritazioni cutanee.*

Pronto soccorso

Pronto soccorso – Refrigerante

Occhi: In caso di contatto con il liquido, sciacquare immediatamente gli occhi con abbondante acqua. Richiedere l'intervento immediato di un medico.

Pelle: Sciacquare le zone lese con abbondante acqua calda. Non applicare fonti di calore. Bendare le ustioni con una fasciatura asciutta, sterile e spessa in modo da proteggere la parte lesa da possibili infezioni o ferite. Richiedere l'intervento immediato di un medico.

Inalazione: Condurre il soggetto all'aria aperta e, se necessario, aiutarlo a riprendere la respirazione. Restare con la vittima fino all'arrivo del personale medico.

Pronto soccorso – Olio refrigerante

Occhi: Sciacquare immediatamente gli occhi con acqua abbondante per almeno 15 minuti, tenendo ben aperte le palpebre. Richiedere l'intervento immediato di un medico.

Pelle: Togliere gli indumenti contaminati. Lavarsi accuratamente con acqua e sapone. Se l'irritazione persiste, consultare un medico.

Inalazione: Condurre il soggetto all'aria aperta e, se necessario, aiutarlo a riprendere la respirazione. Restare con la vittima fino all'arrivo del personale medico.

Ingestione: Non indurre il vomito. Rivolgersi immediatamente al centro antiveleni più vicino o richiedere l'intervento di un medico.

Decalcomanie di sicurezza e loro posizione

Manutenzione

La decalcomania di manutenzione è situata all'interno degli sportelli del quadro comandi. Fornisce informazioni su come accedere al manuale per l'operatore dell'unità e su come scaricarlo, oltre a riportare i simboli di sicurezza per l'unità in questione. Le informazioni contenute in questo capitolo riguardano appunto tali simboli. Le relative spiegazioni sono disponibili a partire da "Norme generali di sicurezza" a pagina 8. Vedere "Decalcomania di servizio" a pagina 12.

NOTA: *Questa decalcomania contiene solo simboli di avvertenza per la manutenzione dell'unità.*



Figura 1: Decalcomania di servizio

Funzionamento

La decalcomania di funzionamento è situata in una posizione opportuna accanto al sistema di controllo in cabina o al sistema di controllo a distanza posteriore (se montato). Fornisce informazioni su come accedere al manuale per l'operatore dell'unità e su come scaricarlo.



Figura 2: Decalcomania di funzionamento

Ventilatori del condensatore e dell'evaporatore

Le posizioni variano a seconda del modello. Le decalcomanie sono posizionate accanto alle zone che contengono ventilatori che possono provocare gravi infortuni in caso di impigliamento di mani o indumenti.



BEN217

Figura 3: Avvertenza sul ventilatore

Refrigerante

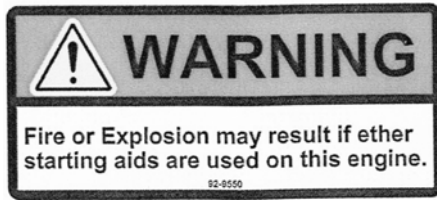
La decalcomania sul refrigerante è situata sul telaio dell'unità.



La decalcomania sui gas fluorurati indica che l'apparecchiatura contiene gas fluorurati a effetto serra.



Avviamento con etere vietato



**Figura 4: Avviamento con etere vietato
(accanto al motore diesel)**

Descrizione dell'unità

Informazioni generali

L'unità serie T è un sistema di controllo della temperatura per il trasporto basato su microprocessore che utilizza il sistema di controllo HMI TSR/TSR-3 per autocarri per la gestione delle funzioni di sistema.

L'unità, a montaggio frontale e alimentata dal motore diesel, è un sistema di raffreddamento e riscaldamento progettato per autocarri. Ogni unità viene installata sulla parte anteriore dell'autocarro, con la sezione relativa all'evaporatore che sporge all'interno del compartimento dell'autocarro stesso. È stata progettata per un utilizzo con refrigerante totalmente privo di cloro. L'unità di condensazione Spectrum viene montata sulla parte anteriore del vano di carico dell'autocarro. Gli evaporatori posteriori vengono utilizzati per controllare la temperatura fino a un massimo di tre vani di carico individuali. I modelli di base presentano le seguenti caratteristiche:

Modello 30: Raffreddamento e riscaldamento a gas caldo con funzionamento a motore diesel.

Modello 50: Raffreddamento e riscaldamento a gas caldo con funzionamento a motore diesel e a motore elettrico di riserva. Le resistenze elettriche sono opzionali.



Figura 5: Vista frontale

Motore diesel

L'alimentazione con motore diesel per le serie T-1200R, T-1000R, T-1200R Spectrum e T-1000R Spectrum è fornita dal motore TK376, un motore diesel pulito, silenzioso e a tre cilindri, da 19,6 cavalli motore continui (14,6 kW) a 2.425 giri al minuto.

Descrizione dell'unità

L'alimentazione con motore diesel per le serie T-600R, T-800R e T-800R Spectrum è fornita dal motore TK370 da 15,0 cavalli motore continui (11,2 kW) a 2.425 giri al minuto.

L'alimentazione con motore diesel per la serie T-560R è fornita dal motore TK270 da 10,0 cavalli motore continui (7,5 kW) a 2.950 giri al minuto. Il sistema di trasmissione a una cinghia trasferisce energia al compressore, ai ventilatori dell'unità e all'alternatore.

ELC (Extended Life Coolant, liquido di raffreddamento a lunga durata)

L'ELC è una dotazione di serie. L'intervallo di manutenzione per l'ELC è di cinque anni o 12.000 ore. Una piastra posta sul serbatoio di espansione del liquido di raffreddamento identifica le unità che utilizzano l'ELC. Il nuovo liquido di raffreddamento per motore diesel a lunga durata della Chevron è di colore ROSSO anziché VERDE o VERDE-AZZURRO come i precedenti liquidi di raffreddamento convenzionali.



ATTENZIONE: *Non aggiungere liquido di raffreddamento convenzionale "VERDE" o "VERDE-AZZURRO" a sistemi di raffreddamento che utilizzano liquido di raffreddamento a lunga durata di tipo "ROSSO", eccetto in casi di emergenza. Nel caso in cui venga aggiunto del liquido di raffreddamento convenzionale al liquido di raffreddamento a lunga durata, tale liquido deve essere cambiato dopo 2 anziché 5 anni.*

NOTA: *Si raccomanda di utilizzare il liquido di raffreddamento a lunga durata (ELC) premiscelato al 50% per essere certi di utilizzare acqua de-ionizzata. Se si usa liquido di raffreddamento concentrato al 100%, si raccomanda acqua de-ionizzata o distillata anziché acqua corrente per salvaguardare l'integrità del sistema di raffreddamento.*

Frizione

La frizione centrifuga si innesta completamente a 600 ± 100 giri al minuto di funzionamento del motore diesel, facendo costantemente ruotare compressore, alternatore e ventilatori a velocità sia basse sia elevate. Nelle unità modello 50 la frizione isola il motore diesel dal sistema di trasmissione a cinghia durante il funzionamento elettrico di riserva.

Compressore a pistoni Thermo King

Le serie T-560R (senza filtro dell'olio di bypass) T-600R, T-800R e 800R Spectrum sono dotate dell'affidabile compressore a pistoni a quattro cilindri TK214. Le serie T-1000R e T-1000R Spectrum sono dotate dell'affidabile compressore a pistoni a quattro cilindri TK426. Le serie T-1200R e T-1200R Spectrum sono dotate dell'affidabile compressore a pistoni a quattro cilindri TK430.

Valvola limitatrice elettronica

NOTA: SOLO T-1200R e T-1200R Spectrum

L'ETV assicura un controllo ottimizzato del sistema di refrigerazione nel modo seguente:

- Consente al sistema di refrigerazione di sfruttare appieno le capacità di potenza del motore in svariate condizioni.
- Fornisce un'ulteriore misura di salvaguardia contro pressioni di mandata elevate.
- Protegge il motore diesel contro spegnimenti dovuti a una temperatura elevata del liquido di raffreddamento.
- Consente un controllo della temperatura più preciso.

Quadro comandi HMI

Standard

Il quadro comandi HMI (Human/Machine Interface, interfaccia uomo-macchina) standard serve a far funzionare l'unità e a visualizzarne le informazioni. Il quadro comandi è solitamente posizionato nella cabina del conducente del veicolo e comunica con il sistema di controllo di base attraverso una connessione nella scheda d'interfaccia.



Figura 6: Quadro comandi HMI standard

Premium

NOTA: (Non disponibile per la serie T500R)

Il quadro comandi HMI (interfaccia uomo-macchina) Premium per autocarri è un'opzione disponibile nelle applicazioni TSR-3 e consente di far funzionare l'unità, di visualizzarne le informazioni e di accedere a tutte le voci del menu di manutenzione e del menu ad accesso protetto TSR-3. Il quadro comandi è solitamente posizionato nella cabina del conducente del veicolo e comunica con il sistema di controllo di base attraverso una connessione nella scheda d'interfaccia.

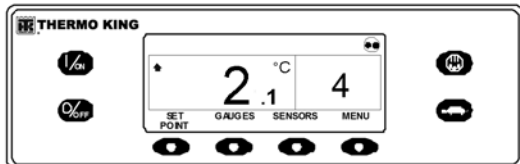


Figura 7: Quadro comandi HMI Premium

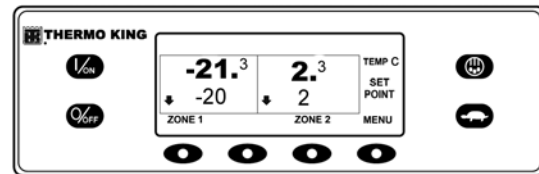
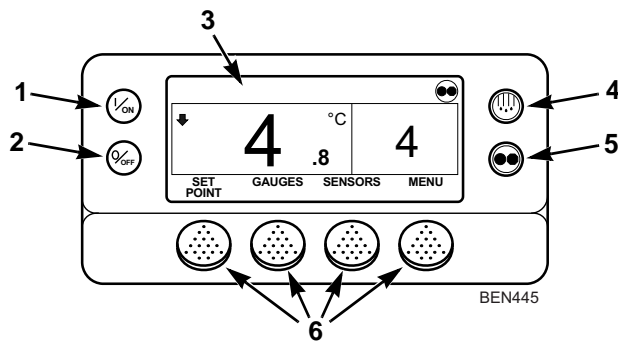


Figura 8: Quadro comandi HMI Premium - Spectrum

Serie T Intermodal

L'unità T-1200R Intermodal utilizza il sistema di controllo SR-3 (semirimorchio) per azionare le funzioni di raffreddamento, riscaldamento e sbrinamento. Di seguito sono contenute alcune informazioni di base sul funzionamento dell'unità.

NOTA: Contattare il concessionario per richiedere la "Guida del conducente per un semplice utilizzo" e ottenere maggiori informazioni sul funzionamento dell'unità standard. L'unità è riprodotta di seguito. Tuttavia, da questo punto in avanti, il manuale farà riferimento al display standard TSR-3 Premium, avente funzionalità identiche o analoghe.



1.	Tasto On (tasto specifico)
2.	Tasto Off (tasto specifico)
3.	Display
4.	Tasto sbrinatorio (tasto specifico)
5.	Tasto modalità CYCLE-SENTRY/continua (tasto specifico)
6.	Tasti multifunzione

Figura 9: Display del sistema di controllo SR-3 per T-1200R Intermodal Spectrum

Comandi di avviamento/arresto CYCLE-SENTRY™

Il sistema di avviamento/arresto per il risparmio di carburante CYCLE-SENTRY fornisce un'economia di funzionamento ottimale. Quando viene selezionata la modalità CYCLE-SENTRY, l'unità si avvia e si blocca automaticamente per mantenere il punto di riferimento, il motore diesel caldo e la batteria carica. Quando viene selezionata la modalità Continua, l'unità si avvia automaticamente e funziona in maniera continuativa in modo da mantenere il punto di riferimento e fornire un flusso d'aria costante.

Dispositivi telematici forniti di serie

TracKing: Le unità serie T sono dotate di serie del dispositivo di comunicazione TracKing e del Bluetooth®.

NOTA: È possibile che la propria unità non sia configurata di serie e che quindi non comprenda tale dotazione. Contattare il proprio concessionario Thermo King per ulteriori informazioni.

È inoltre possibile scaricare dal proprio app store l'apposita applicazione per collegare e gestire l'unità dal dispositivo mobile in uso. Per ulteriori informazioni, contattare il proprio rappresentante Thermo King.

NOTA: Vedere "Tracking" a pagina 50 per le caratteristiche tecniche.

Sbrinamento

La brina si forma gradualmente sulle serpentine dell'evaporatore come conseguenza del funzionamento normale. La brina deve essere sciolta periodicamente per prevenire la perdita di raffreddamento e di flusso d'aria.

Lo sbrinamento avviene facendo passare gas refrigerante caldo attraverso la serpentina dell'evaporatore, sciogliendo così la brina (o ghiaccio). La brina sciolta fuoriesce dall'unità attraverso i tubi di scarico che la depositano a terra. Durante lo sbrinamento, la serranda di sbrinamento si chiude in modo da prevenire l'entrata di aria calda nell'area di carico. Le resistenze elettriche di riscaldamento opzionali vengono attivate nello sbrinamento durante il funzionamento elettrico di riserva.

Lo sbrinamento può essere avviato ogni volta che la temperatura della serpentina dell'evaporatore è al di sotto di 5,5 °C (42 °F).

Sono disponibili due metodi di avvio dello sbrinamento.

Sistema di controllo a microprocessore TSR/TSR-3

Il sistema di controllo a microprocessore viene programmato per avviare automaticamente cicli di sbrinamento forzati e temporizzati. Il sistema TSR/TSR-3 utilizza i sensori della temperatura per determinare se è necessario lo sbrinamento forzato.

Sbrinamento manuale

Lo sbrinamento manuale consente all'operatore di avviare un ciclo di sbrinamento premendo il tasto Sbrinamento. Consultare "Avvio di un ciclo di sbrinamento manuale".

DAS (Data Acquisition System, sistema di acquisizione dati)

NOTA: (Opzionale) (non disponibile su T-560R)

Il DAS (Data Acquisition System, sistema di acquisizione dati) effettua il monitoraggio e la registrazione delle temperature di sei (o più) sensori aggiuntivi. I sensori sono indipendenti dal sistema di controllo a microprocessore e sono solitamente posizionati nella cella di carico per monitorare le temperature del carico. I dati DAS possono essere scaricati attraverso una porta seriale su un PC IBM® compatibile. Il software WinTrac™ 4.8 (o versione superiore) viene utilizzato per visualizzare e analizzare i dati. È possibile stampare brevi rapporti tramite una microstampante collegata alla porta seriale.

Alimentazione elettrica di riserva

NOTA: (Solo per unità modello 50)

L'opzione di alimentazione elettrica di riserva fa sì che l'unità venga alimentata dal motore diesel o dall'alimentazione elettrica esterna. In modalità elettrica di riserva, l'unità viene alimentata da un motore elettrico collegato a una fonte di alimentazione ad alta tensione. Controllare l'unità e assicurarsi che la potenza nominale della fonte di alimentazione sia corretta.

Presa di alimentazione elettrica

La presa di alimentazione elettrica viene utilizzata per collegare l'unità a un'adeguata fonte per l'alimentazione elettrica di riserva. Spegnerne l'unità per inserire o disinserire il cavo di alimentazione.

Caratteristiche standard del modello 50

Le seguenti funzioni fanno parte della dotazione standard delle unità provviste di alimentazione elettrica di riserva.

Selezione automatica alimentazione diesel/elettrica

Quando si collega un cavo di alimentazione e si attiva l'alimentazione di riserva, l'unità passerà automaticamente al funzionamento elettrico.

Relè di sovraccarico

Il relè di sovraccarico si autoazzerà.

Riscaldamento a gas caldo

Il riscaldamento a gas caldo viene utilizzato su tutte le unità.

Correzione automatica di fase

Il sistema di controllo è dotato di due teleruttori. Questo assicura il senso di rotazione corretto del motore indipendentemente dalla rotazione di fase della corrente in ingresso.

Caratteristiche opzionali del modello 50

Le seguenti caratteristiche fanno parte della dotazione opzionale delle unità provviste di alimentazione elettrica di riserva.

Descrizione dell'unità

- Resistenze elettriche di riscaldamento
- Riscaldamento dell'acqua

Componenti del vano motore

Serbatoio di espansione del liquido di raffreddamento

Il livello del liquido di raffreddamento e la temperatura vengono monitorati dal sistema di controllo di base. Se la temperatura del liquido di raffreddamento è troppo alta o raggiunge livelli troppo bassi, si verificherà un allarme.

Il motore diesel deve essere provvisto di protezione antigelo a -34 °C (-30 °F). Controllare il livello del liquido di raffreddamento nel serbatoio di espansione e, se necessario, aggiungerne dell'altro.



AVVERTENZA: *L'unità può avviarsi in qualsiasi momento senza preavviso. Prima di ispezionare qualsiasi parte dell'unità, premere il tasto OFF sul pannello di controllo e posizionare l'interruttore On/Off del microprocessore su Off.*

Stecca dell'olio del motore diesel

Utilizzare l'asta dell'olio del motore diesel per controllare il livello dell'olio dello stesso.



ATTENZIONE: *Prima di verificare l'olio del motore diesel, verificare che quest'ultimo sia spento.*

Vetro spia del serbatoio liquido

Il vetro spia del serbatoio liquido viene utilizzato per controllare la quantità di refrigerante nel sistema.

Vetro spia dell'olio del compressore

Il vetro spia dell'olio del compressore viene utilizzato per controllare il livello dell'olio nella coppa del compressore stesso.

Dispositivi di protezione dell'unità

Pressostato blocco alta pressione (HPCO): Questo pressostato normalmente chiuso controlla la pressione di mandata del compressore. Si apre in caso di elevata pressione di mandata in modo da spegnere l'unità ed evitare danni.

Valvola limitatrice elettronica (ETV): (T-1200R, T-1200R SPECTRUM):

Questo componente è un dispositivo di controllo elettromeccanico utilizzato per contenere la pressione di aspirazione del compressore. La valvola è controllata dal sistema di controllo a microprocessore.

Pressostato/sensore della pressione dell'olio del motore diesel: Il pressostato/sensore della pressione dell'olio del motore è posizionato sulla testa del filtro sopra il filtro dell'olio di bypass. La pressione dell'olio del motore diesel dovrebbe aumentare immediatamente dopo l'avviamento. Se la pressione dell'olio del motore scende al di sotto di 10 ± 2 psig (69 ± 14 kPa), il pressostato/sensore darà segnale al microprocessore di arrestare il motore.

Cicalino di preriscaldamento: Il cicalino di preriscaldamento emette un suono quando il sistema CYCLE-SENTRY™ eccita le candele. In questo modo, chiunque si trovi nelle vicinanze dell'unità viene avvisato che il dispositivo CYCLE-SENTRY™ sta per avviare il motore diesel.

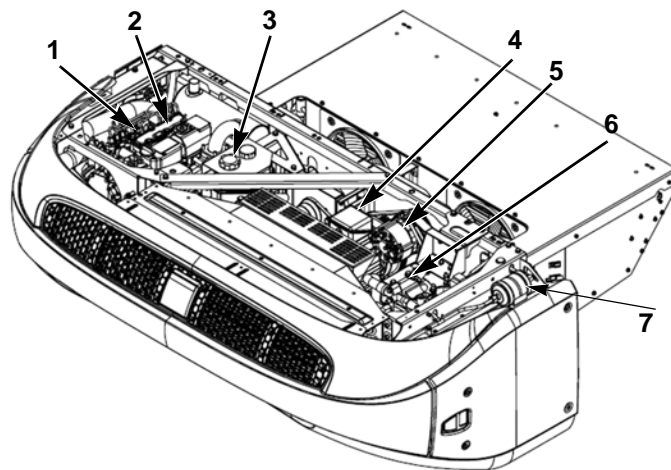
Sensore della temperatura del liquido di

raffreddamento: Questo sensore fornisce un ingresso di temperatura del liquido di raffreddamento del motore diesel al microprocessore. Se la temperatura del liquido di raffreddamento del motore diesel è troppo elevata, il sistema di controllo arresta l'unità e registra un allarme.

Relè di sovraccarico del motore elettrico (modello

50): Un relè di sovraccarico protegge il motore elettrico di riserva. Esso apre il circuito dal teleruttore al motore elettrico qualora, per qualsiasi ragione, si verificano un sovraccarico e un conseguente allarme. Il relè si azzerà quando il codice di allarme viene cancellato.

Fusibili: Relativi amperaggi e funzioni sono descritti nella sezione Caratteristiche tecniche in questo manuale.



1.	Asta dell'olio del motore diesel (sul lato motore diesel)	5.	Alternatore
2.	Motore diesel	6.	Compressore
3.	Serbatoio di espansione del liquido di raffreddamento	7.	Disidratatore (filtro)
4.	Motore elettrico		

Figura 10: Componenti principali delle unità serie T (tranne T-560R)



1.	Serbatoio di espansione del liquido di raffreddamento	5.	Disidratatore (filtro)
2.	Motore diesel	6.	Compressore
3.	Motore elettrico	7.	Interruttore On/Off
4.	Alternatore		

Figura 11: Componenti principali delle unità T-560R

Settore farmaceutico

Unità monotemperatura qualificate per applicazioni farmaceutiche in conformità al protocollo Thermo King. Attenersi alle seguenti raccomandazioni:

- Per mantenere la migliore gestione della temperatura all'interno del vano di carico si raccomanda di operare con le seguenti temperature del punto di riferimento nei seguenti intervalli.
 - Punto di riferimento +20 °C per intervallo di temperatura da +15 °C a +25 °C
 - Punto di riferimento +5 °C per intervallo di temperatura da +2 °C a +8 °C
 - Punto di riferimento -25 °C per temperatura inferiore a -20 °C
 - Per una gestione della temperatura e una distribuzione dell'aria ottimali, la modalità di funzionamento continuo dell'unità di refrigerazione deve essere usata per tutti gli intervalli di temperatura.
 - Per garantire una circolazione dell'aria e una gestione della temperatura ottimali, attenersi a procedure di carico efficienti e alle procedure operative.
- Specifico per contenitore da 45 piedi con serie T-1200R ST Intermodal, per garantire il mantenimento di una buona circolazione dell'aria all'interno del vano di carico, gli scivoli dell'aria devono essere installati e mantenuti in condizioni ottimali.

Ispezione manuale prima della partenza

Prima di avviare l'unità

Le ispezioni prima della partenza rappresentano una componente importante del programma di manutenzione preventiva, studiato per ridurre al minimo guasti e problemi operativi. Eseguire tali ispezioni prima di ogni viaggio con trasporto di carico refrigerato.

NOTA: *Prima di iniziare il viaggio, consultare anche "Ispezione prima del carico" a pagina 36.*

NOTA: *Le ispezioni prima della partenza non possono sostituire le regolari ispezioni di manutenzione.*

Carburante: Assicurarsi che la fornitura di gasolio sia sufficiente per garantire il funzionamento del motore almeno fino al successivo punto di controllo. Tenere conto di un consumo di carburante massimo di 3,8 litri (1 gallone) per ora di esercizio del motore.

Olio del motore: Controllare il livello dell'olio del motore diesel. Deve corrispondere al segno di Pieno quando l'asta è completamente inserita nella coppa dell'olio. Non riempire eccessivamente.



ATTENZIONE: *Spegnere il motore diesel prima di controllare il livello dell'olio.*

Liquido di raffreddamento del motore diesel:

Controllare il livello del liquido di raffreddamento nel serbatoio di scarico. Deve essere al di sopra della linea di riferimento per riempimento a freddo. Se occorre, aggiungere liquido di raffreddamento al serbatoio di scarico. Il liquido di raffreddamento del motore diesel deve essere una miscela 60/40 e deve essere provvisto di protezione antigelo fino a -34 °C (-30 °F). Se si è attivato il codice di allarme 37, aggiungere liquido di raffreddamento. Controllare il livello del liquido di raffreddamento nel serbatoio di espansione e, se necessario, aggiungerne dell'altro.

NOTA: *Consultare il capitolo "Caratteristiche tecniche" e "Motore" a pagina 43 per avere chiare indicazioni su quali tipi di liquido di raffreddamento possono essere utilizzati in questa unità.*



AVVERTENZA: *Non rimuovere il tappo del serbatoio di espansione quando il liquido di raffreddamento è caldo.*

Batteria: Assicurarsi che i morsetti della batteria siano ben serrati e privi di segni di corrosione.

NOTA: *Su tutte le unità per autocarri e semirimorchi, la batteria continua a consumare un minimo di energia, anche quando l'unità è spenta. La batteria può scaricarsi anche più rapidamente se all'unità sono collegate opzioni dal Postvendita o dispositivi terzi che consumano potenza.*

In questo modo, nel corso del tempo la batteria finisce per scaricarsi.

Oltre all'ovvio inconveniente della necessità di effettuare la ricarica, questo provoca anche danni al materiale delle celle della batteria e riduce notevolmente la durata della batteria stessa.

Pertanto, affinché le condizioni della batteria non risultino compromesse dai periodi di mancato utilizzo, Thermo King raccomanda di mettere l'unità in funzione per almeno 30 minuti una volta alla settimana.

Il mancato rispetto di tale procedura potrebbe comportare il rifiuto della garanzia per la batteria.

In alternativa, Thermo King offre un'opzione a pannelli solari dal Postvendita che non richiederebbe lo spegnimento dell'interruttore del microprocessore durante i periodi prolungati di inattività dell'unità. Per maggiori informazioni contattare il concessionario Thermo King locale.

Cinghie: Assicurarsi che le cinghie siano in buone condizioni e abbiano la corretta tensione. Per ulteriori informazioni sulla tensione delle cinghie, consultare il capitolo "Caratteristiche tecniche".

Sistema elettrico: Verificare che i collegamenti elettrici siano ben saldi. I cavi e i morsetti devono essere privi di segni di corrosione, incrinature e umidità.

Componenti strutturali: Ispezionare visivamente l'unità per individuare eventuali perdite, pezzi allentati o rotti e altri danni.

Serpentine: Le serpentine del condensatore e dell'evaporatore devono essere pulite e prive di frammenti.

- Per la pulizia è sufficiente utilizzare acqua pulita.
- Non utilizzare detersivi o sostanze per la pulizia perché potrebbero danneggiare la struttura delle serpentine.
- Se si utilizza un dispositivo di lavaggio elettrico, la pressione dell'ugello non deve essere superiore a 600 psi

(41 bar). Per ottenere risultati ottimali, vaporizzare la serpentina in direzione perpendicolare rispetto alla parte anteriore della serpentina. L'ugello deve essere tenuto a una distanza compresa tra 25 e 75 millimetri (1 e 3 pollici) dalla superficie della serpentina.

- Se è necessario utilizzare un detergente o un prodotto chimico per la pulizia, occorre impiegare un prodotto che non contenga acidi fluoridrici e che abbia un pH compreso tra 7 e 8. Seguire le istruzioni di diluizione fornite dal produttore del detergente. In caso di dubbio sulla compatibilità del detergente con i tipi di materiali elencati sopra, chiedere sempre al fornitore una conferma scritta della compatibilità.
- Se è necessario utilizzare un detergente chimico, è **OBBLIGATORIO** sciacquare accuratamente con acqua tutti i componenti, anche se le istruzioni del prodotto specificano che si tratta di un prodotto "senza risciacquo".

AVVERTENZA: *Il mancato rispetto delle linee guida di cui sopra comporta la riduzione di entità indeterminabile della durata delle apparecchiature e potrebbe anche invalidare la garanzia.*

NOTA: *Il trasporto ripetuto di scarti di carne e pesce a lungo andare può causare la grave corrosione delle serpentine dell'evaporatore e dei tubi della sezione dell'evaporatore a*

causa della formazione di ammoniaca e può ridurre la durata delle serpentine. Occorre adottare adeguate misure aggiuntive per proteggere le serpentine dalla corrosione aggressiva che può derivare dal trasporto di tali prodotti.

Cassone di carico: Controllare l'interno e l'esterno del cassone di carico per individuare eventuali parti danneggiate. Eventuali danni alle pareti o alla coibentazione devono essere riparati.

Portelloni del cassone di carico: Assicurarsi che i portelloni e le guarnizioni contro gli agenti atmosferici siano in buone condizioni. I portelloni devono chiudersi perfettamente e le guarnizioni devono aderire saldamente.

Scarichi di sbrinamento: Controllare le manichette di scarico di sbrinamento e accertarsi che siano aperte.

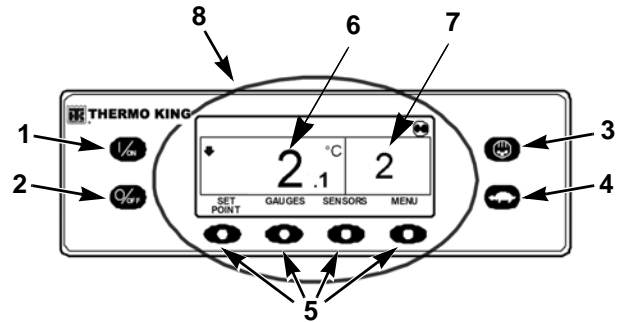
Evaporatori posteriori: (T-800 Spectrum, T-1000 Spectrum e T-1200 Spectrum)

- Ispezionare visivamente l'evaporatore o gli evaporatori per individuare eventuali pezzi danneggiati, allentati o rotti.
- Verificare anche l'eventuale presenza di perdite di refrigerante.
- Controllare l'avviamento e la conclusione dello sbrinamento (compreso il timer di sbrinamento) attivando/avviando uno sbrinamento manuale.

Istruzioni operative

Sistema di controllo HMI Premium - Istruzioni operative dell'unità

Il quadro comandi HMI (interfaccia uomo-macchina) Premium per autocarri è un'opzione disponibile nelle applicazioni TSR-3 per autocarri, consente di far funzionare l'unità, di visualizzarne le informazioni e di accedere a tutte le voci del menu di manutenzione e del menu ad accesso protetto TSR-3. Il quadro comandi HMI Premium comunica con il sistema di controllo di base tramite un bus di tipo CAN (Controller Area Network). È connesso al sistema di controllo di base tramite un connettore CAN J14 sulla scheda d'interfaccia. Il quadro comandi HMI Premium è solitamente posizionato nella cabina del conducente del veicolo e potrebbe essere installato nel quadro strumenti dell'autocarro tramite un anello di montaggio DIN o sotto il quadro strumenti tramite un kit di montaggio apposito.

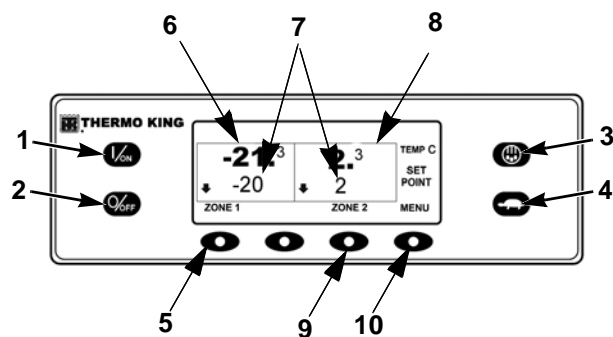


Display del quadro comandi HMI Premium

	Tasti fissi
1.	Tasto On
2.	Tasto Off
3.	Sbrinamento
4.	Blocco alta velocità

5.	Tasti multifunzione
6.	Temperatura della cella
7.	Punto di riferimento
8.	Display

Figura 12: Display del quadro comandi HMI Premium



	Tasti fissi
1.	Tasto On
2.	Tasto Off
3.	Sbrinamento
4.	Blocco alta velocità
5.	Tasto multifunzione, zona 1
6.	Temperatura della cella
7.	Punti di riferimento
8.	Display zona 2
9.	Tasto multifunzione, zona 2
10.	Tasto multifunzione menu

Figura 13: Spectrum - Display del quadro comandi HMI Premium

Il quadro comandi HMI è composto da un display e da 8 tasti a sfioramento. Il display può visualizzare sia testo che grafica.

I tasti su entrambi i lati del display sono tasti "fissi" specifici per una singola funzione.

I quattro tasti posti sotto il display sono tasti "multifunzione". La loro funzione cambia a seconda dell'operazione eseguita. Se un tasto multifunzione è attivo, la sua funzione corrente è visualizzata sul display direttamente sopra il tasto.

Caratteristiche del sistema di controllo

- Visualizza la temperatura della cella e il punto di riferimento in gradi Fahrenheit o Celsius
- Visualizza i contaore del motore diesel e del motore elettrico in funzione
- Modifica il punto di riferimento
- Indica la presenza di una condizione di allarme
- Visualizza e cancella gli allarmi
- Seleziona e indica il funzionamento in modalità CYCLE-SENTRY o Continua
- Seleziona e indica il funzionamento con blocco alta velocità
- Avvia e indica un ciclo di sbrinamento
- Avvia e indica una verifica prima della partenza
- Invia un segnale di inizio viaggio al registratore dati ServiceWatch.

Display

Sul display sono visualizzate le informazioni per l'operatore. Tali informazioni includono il valore del punto di riferimento e la temperatura, i dettagli sul funzionamento e le letture dei manometri dell'unità, le temperature ed altre informazioni selezionate dall'operatore.

Nella figura è illustrato un display standard con la temperatura della cella e il punto di riferimento. L'icona CYCLE-SENTRY nella parte destra superiore del display consente di visualizzare l'unità in funzione in modalità CYCLE-SENTRY (avviamento/arresto). L'unità ha un punto di riferimento di 2 °C e una temperatura effettiva della cella di 2,1 °C. La freccia rivolta verso il basso nel lato sinistro del display indica che l'unità è in fase di raffreddamento.

I quattro tasti posti sotto il display sono detti tasti "multifunzione". La loro funzione cambia infatti a seconda dell'operazione eseguita e viene indicata da etichette visualizzate sul display direttamente sopra ciascun tasto. Nell'esempio precedente, premendo il tasto di sinistra si accede al PUNTO DI RIFERIMENTO, mentre premendo il tasto di destra si accede al MENU PRINCIPALE. Premendo gli altri due tasti multifunzione si accede al menu MANOMETRI e al menu SENSORI, come indicato dalle etichette al di sopra dei tasti.

Tasti

Tasti fissi

I tasti disposti su entrambi i lati del display sono specifici o "fissi". La loro funzione rimane sempre la stessa.

Tasti multifunzione

Descrizione dei tasti multifunzione

I quattro tasti sotto il display sono tasti "multifunzione". La loro funzione cambia a seconda del tipo di operazione che viene eseguita. Se un tasto multifunzione è attivo, la relativa funzione è visualizzata sul display direttamente sopra il tasto. I tasti sono numerati da sinistra a destra, con il Tasto 1 all'estrema sinistra e il Tasto 4 all'estrema destra.

Funzioni tipiche dei tasti multifunzione:

MENU

AVANTI/INDIETRO

SÌ/NO

+/-

SELEZIONA/ESCI

CANCELLA/AIUTO

CONTAORE/SENSORI

MANOMETRI

Utilizzo del sistema di controllo TSR-3

Per istruzioni dettagliate e formazione su come utilizzare l'HMI standard o premium consultare il materiale del Professor Kool e l'app "TK Tutor Series"; per assistenza nella diagnosi di allarmi, consultare l'app "TK Alarm Codes".

Le app sono disponibili al seguente link:

<http://www.europe.thermoking.com/tools/>

NOTA: *Utilizzare queste app su dispositivo mobile. Per le applicazioni desktop, contattare il proprio concessionario.*

Codici di allarme

Introduzione

I codici di allarme vengono generati quando il microprocessore rileva una condizione anomala. Gli allarmi consentono a un operatore o a un tecnico dell'assistenza di risalire all'origine del problema.

Possono verificarsi più allarmi contemporaneamente. Tutti gli allarmi generati verranno memorizzati fino alla cancellazione da parte di un operatore. Documentare tutti gli allarmi verificatisi e riferirli al tecnico dell'assistenza.

NOTA: Per istruzioni dettagliate e formazione sui tipi di allarme e sulla loro cancellazione, consultare il materiale del Professor Kool e l'app "TK Tutor Series". Per l'elenco aggiornato degli allarmi, consultare l'app "TK Alarm Codes". Le app sono disponibili al seguente link: www.europe.thermoking.com/tools/.

NOTA: Anche l'opuscolo con i codici di allarme può essere scaricato da questo sito o dal sito contenente i manuali utente EMEA all'indirizzo www.emea-user-manuals.thermoking.com/.

Alcuni allarmi (3, 4, 74, 203, e 204) non possono essere cancellati dal menu Allarmi, bensì solo dal menu di manutenzione o dal menu ad accesso protetto. Consultare il proprio supervisore o un concessionario Thermo King riguardo alla cancellazione di tali allarmi.

IMPORTANTE: Registrare sempre tutti i codici di allarme generati, nell'ordine in cui si verificano, così come ogni altra informazione rilevante. Questi dati sono estremamente preziosi per il personale addetto alla manutenzione.

NOTA: In alcuni casi non è possibile cancellare gli allarmi del tutto oppure non è più possibile cancellarli dopo che si sono verificati uno specifico numero di volte. Tali allarmi devono essere cancellati dal personale addetto alla manutenzione. L'app "Alarm Codes" contiene spiegazioni su tutti gli allarmi.

Ispezioni di carico e in transito

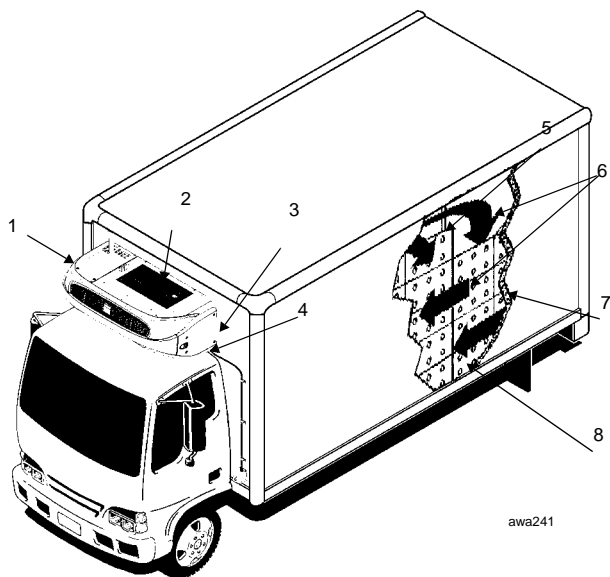
Questo capitolo illustra le procedure di ispezione da eseguire prima e dopo il caricamento e durante il transito. Le unità di refrigerazione Thermo King sono progettate per mantenere la temperatura di carico dei prodotti necessaria durante il transito. Per ridurre al minimo eventuali problemi legati alla temperatura, attenersi a queste procedure di ispezione raccomandate per il carico e il transito.

Ispezione prima del carico

1. Controllare che la pressione dell'olio del motore diesel sia adeguata. All'avvio di un motore diesel, quando questo è freddo, la pressione dell'olio può essere superiore.
2. Raffreddare i prodotti prima di caricarli. Annotare eventuali scostamenti sul manifesto.
3. Ispezionare le guarnizioni degli sportelli e gli sportelli dello sfiato per accertarsi che siano in buone condizioni e che garantiscano una tenuta salda senza perdite d'aria.
4. Ispezionare l'autocarro all'interno e all'esterno, in cerca di:
 - Danni o aperture nel rivestimento e nella coibentazione dell'autocarro

- Danni alle pareti, alle condotte dell'aria, ai canali a pavimento o alla pavimentazione a "T"
 - Ostruzioni nei tubi di scarico di sbrinamento
 - Blocchi della paratia frontale dell'aria di ritorno
5. Verificare che la temperatura del punto di riferimento sia corretta per il carico. Preraffreddare l'autocarro in base alla necessità.
 6. Supervisionare le operazioni di carico dei prodotti, verificando che venga lasciato sufficiente spazio intorno e in mezzo alla merce. Il flusso dell'aria nel carico non deve essere ostacolato.

NOTA: *Se il magazzino non è refrigerato, far funzionare l'unità con i portelloni del veicolo chiusi finché la merce non è pronta per essere caricata; a questo punto, spegnere l'unità, aprire i portelloni del cassone di carico e caricare la merce. Una volta caricata la merce, chiudere i portelloni e riavviare l'unità. Se l'autocarro è inserito in un magazzino refrigerato e le guarnizioni degli sportelli del dock aderiscono saldamente all'autocarro, è possibile lasciare i portelloni del cassone di carico aperti.*



1.	Ispezione dell'unità
2.	Buona circolazione esterna dell'aria
3.	Guarnizioni compresse in modo uniforme
4.	Scarichi di sbrinamento non ostruiti
5.	Sportelli ben chiusi
6.	Buona circolazione dell'aria attorno al carico
7.	Pareti interne/esterne e coibentazione in buone condizioni
8.	Temperatura corretta prima delle operazioni di carico

Figura 14: Considerazioni sul carico

Ispezione dopo il carico

Le ispezioni dopo il carico sono volte a garantire che la merce sia stata caricata correttamente. Per effettuare un'ispezione dopo il carico:

1. Controllare che le uscite dell'evaporatore non siano bloccate.
2. Per una maggiore efficienza, spegnere l'unità prima di aprire i portelloni del cassone di carico.

NOTA: *Se l'autocarro è inserito in un magazzino refrigerato e le guarnizioni degli sportelli del dock aderiscono saldamente all'autocarro, è possibile lasciare i portelloni del cassone di carico aperti.*

3. Eseguire un controllo finale della temperatura di carico. Se questa si discosta dalla temperatura di riferimento, annottarlo sul manifesto.



ATTENZIONE: *Il carico deve essere preraffreddato alla temperatura necessaria prima del caricamento. L'unità è progettata per mantenere la temperatura, non per raffreddare un carico con temperatura troppo elevata.*

4. Chiudere i portelloni del cassone di carico o controllare che siano chiusi, assicurandosi che siano ben bloccati.
5. Assicurarsi che il punto di riferimento corrisponda alla temperatura riportata sul manifesto.
6. Se l'unità è stata arrestata, riavviarla con la procedura di avvio corretta. Fare riferimento al capitolo "Istruzioni operative" del presente manuale.
7. Avviare un ciclo di sbrinamento manuale 30 minuti dopo il caricamento. Consultare la procedura Sbrinamento manuale in questo manuale.

Ispezioni in transito

Effettuare la seguente ispezione in transito ogni quattro ore per ridurre al minimo eventuali problemi legati alla temperatura.

Procedura di ispezione

1. Verificare che il punto di riferimento sia corretto.
2. Controllare che la lettura della temperatura dell'aria di ritorno rientri nell'intervallo di temperatura desiderato.
3. Avviare un ciclo di sbrinamento manuale dopo ciascuna ispezione in transito.

Risoluzione dei problemi di ispezione

1. Se una lettura della temperatura non rientra nell'intervallo di temperatura desiderato, consultare la tabella di risoluzione dei problemi nelle pagine seguenti e correggere il problema di conseguenza.

2. Ripetere l'ispezione in transito ogni 30 minuti finché la temperatura del vano rientra nell'intervallo di temperatura desiderato. Se dopo due ispezioni consecutive a intervalli di 30 minuti la temperatura del vano non rientra nei limiti dell'intervallo, e in particolare se la temperatura si allontana sempre di più dal punto di riferimento, arrestare l'unità.
3. Contattare immediatamente il concessionario Thermo King più vicino o la sede della propria azienda.
4. Adottare tutte le misure necessarie per proteggere e mantenere la corretta temperatura del carico.



ATTENZIONE: *Se dopo due ispezioni consecutive a intervalli di 30 minuti la temperatura del vano si discosta dal punto di riferimento per un intervallo di temperatura maggiore a quello desiderato, arrestare l'unità. Contattare immediatamente il concessionario Thermo King più vicino o la sede della propria azienda. Adottare tutte le misure necessarie per proteggere e mantenere la corretta temperatura del carico.*

Risoluzione dei problemi di ispezione

Problema	Causa	Soluzione
La lettura della temperatura dell'aria di ritorno non rientra nell'intervallo di temperatura desiderato rispetto al punto di riferimento.	L'unità non ha avuto il tempo di raffreddarsi fino alla temperatura corretta.	<p>Consultare il registro delle operazioni di carico e cercare registrazioni di temperatura eccessiva del carico, preraffreddamento adeguato del vano di carico, durata del transito, ecc. Correggere in base alla necessità. Continuare a monitorare la temperatura dell'aria di ritorno finché la lettura non rientra nell'intervallo di temperatura desiderato rispetto al punto di riferimento.</p> <p><i>NOTA: Prima del caricamento sull'autocarro, assicurarsi che il carico sia stato adeguatamente preraffreddato. Se sull'autocarro viene caricato un "carico caldo" e viene utilizzata l'unità per raffreddarlo fino al punto di riferimento, occorrerà più tempo per raffreddare fino alla temperatura corretta e l'evaporatore probabilmente verrà otturato dalla brina dovuta alla maggiore umidità nel vano di carico.</i></p>
	L'unità potrebbe disporre di una carica di refrigerante insufficiente.	Controllare il livello di refrigerante dal vetro spia del ricevitore di liquido. Se non si vede del liquido dal vetro spia, è possibile che la carica di refrigerante sia insufficiente. Ricorrere a un tecnico specializzato in impianti di refrigerazione per l'aggiunta del refrigerante o la riparazione del sistema. Contattare il concessionario Thermo King più vicino.
	L'unità sta eseguendo o ha appena terminato un ciclo di sbrinamento.	Dopo il termine del ciclo di sbrinamento, monitorare la temperatura dell'aria di ritorno per verificare che la temperatura ritorni entro l'intervallo di temperatura desiderato rispetto al punto di riferimento.

Risoluzione dei problemi di ispezione

Problema	Causa	Soluzione
	L'evaporatore è otturato dalla brina.	Avviare un ciclo di sbrinamento manuale. Esso verrà completato automaticamente. Continuare a monitorare la temperatura dell'aria di ritorno finché la lettura non rientra nell'intervallo di temperatura desiderato rispetto al punto di riferimento.
	La circolazione dell'aria nel vano di carico è inadeguata.	Ispezionare l'unità e il vano di carico per stabilire se i ventilatori dell'evaporatore funzionano e fanno circolare aria correttamente. Una scarsa circolazione dell'aria può essere dovuta al carico improprio della merce, al suo spostamento o allo slittamento della cinghia del ventilatore. Correggere il problema di conseguenza. Continuare a monitorare la temperatura dell'aria di ritorno finché il problema non è risolto.
	L'unità non si è avviata automaticamente.	Individuare la causa del mancato avviamento. Correggere il problema di conseguenza. Continuare a monitorare la temperatura dell'aria di ritorno finché la lettura non rientra nell'intervallo di temperatura desiderato rispetto al punto di riferimento.

Caratteristiche tecniche

Motore

Modello:	T-560R TK270 T-600R, T-800R, T-800R Spectrum TK370 T-1000R, T-1000R Spectrum, T-1200R, TK376 T-1200R Spectrum, T-1200R Intermodal
Tipo di carburante	Gasolio n° 2 in condizioni normali Il gasolio n° 1 è adatto in presenza di basse temperature
Capacità dell'olio	<p>T-560R con carter e filtro dell'olio 3,7 litri (3,9 quarti di gallone) Riempire fino al segno di pieno sull'asta dell'olio</p> <p>T-600R e T-800R con carter e filtro dell'olio 8,5 litri (9,0 quarti di gallone) Riempire fino al segno di pieno sull'asta dell'olio</p> <p>T-560R con filtro dell'olio di bypass 4,0 litri (4,2 quarti di gallone) Riempire fino al segno di pieno sull'asta dell'olio</p> <p>T-600R e T-800R con filtro dell'olio di bypass 9,5 litri (10,0 quarti di gallone) Riempire fino al segno di pieno sull'asta dell'olio</p> <p>T-1000R e T-1200R con carter e filtro dell'olio 11,0 litri (11,6 quarti di gallone) Riempire fino al segno di pieno sull'asta dell'olio</p> <p>T-1000R, T-1200R Intermodal e T-1200R con filtro dell'olio di bypass 12,0 litri (12,7 quarti di gallone) Riempire fino al segno di pieno sull'asta dell'olio</p>

Motore (segue)

<p>Tipo di olio</p>	<p>Olio minerale multigrado: API Tipo CI-4, ACEA Classe E3 Olio sintetico multigrado (dopo il primo cambio dell'olio): API Tipo CI-4, ACEA Classe E3</p>
<p>Viscosità dell'olio raccomandata in base alla temperatura ambiente</p> <p>Sempre per T-1200R Intermodal</p>	<p>Da -10 °C a 50 °C (da 14 °F a 122 °F): SAE 15W-40 (sintetico) Da -15 °C a 40 °C (da 5 °F a 104 °F): SAE 15W-40 Da -15 °C a 40 °C (da 5 °F a 104 °F): SAE 10W-30 (sintetico o miscela sintetica) Da -25 °C a 40 °C (da -13 °F a 104 °F): SAE 10W-40 Da -25 °C a 30 °C (da -13 °F a 86 °F): SAE 10W-30 Da -30 °C a 50 °C (da -22 °F a 122 °F): SAE 5W-40 (sintetico) Al di sotto dei -30 °C (-22 °F): SAE 0W-30 (sintetico)</p>
<p>Giri/min. del motore:</p> <p> Funzionamento a bassa velocità (tutte le unità della serie T)</p> <p> Funzionamento ad alta velocità (solo T-560R)</p> <p> Funzionamento ad alta velocità (serie T eccetto T-560R)</p>	<p>1.650 ± 25 giri/min. 2.300 ± 25 giri/min. 2.250 ± 25 giri/min.</p>

Motore (segue)

<p>Tipo liquido di raffreddamento del motore diesel</p>	<p>Liquido di raffreddamento convenzionale: il liquido di raffreddamento convenzionale (antigelo) è verde o verde-azzurro. Tipo GM 6038M o equivalente, con miscela antigelo a basso contenuto di silicato, miscela di antigelo e acqua al 50%, non deve eccedere la proporzione 60/40.</p> <p>ATTENZIONE: Non mescolare liquido di raffreddamento convenzionale ed ELC. ELC (liquido di raffreddamento a lunga durata): l'ELC è rosso. Le unità contenenti ELC riportano una targhetta ELC sul serbatoio di espansione. Usare una concentrazione 50/50 di uno qualsiasi dei seguenti prodotti equivalenti: Texaco ELC (7997, 7998, 16445, 16447), Havoline Dex-Cool® (7994, 7995), Havoline XLC per l'Europa (30379, 33013), Shell Dexcool® (94040), Shell Rotella (94041), Saturn/General Motors Dex-Cool®, Caterpillar ELC, Detroit Diesel POWERCOOL® Plus</p>
<p>ATTENZIONE: Non usare antigelo ad alto contenuto di silicato</p>	
<p>Capacità del sistema di raffreddamento</p>	<p>Controllare il livello del liquido di raffreddamento nel serbatoio di scarico. Deve essere al di sopra della linea di riferimento per riempimento a freddo. Se occorre, aggiungere liquido di raffreddamento al serbatoio di scarico.</p>
<p>Pressione del tappo del serbatoio di espansione del liquido di raffreddamento</p> <p style="text-align: right;">T-560R Serie T (tranne T-560R)</p>	<p>48 kPa (7 psig) 69 kPa (10 psig)</p>

Fusibili

Fusibile	Amperaggio	Funzione
F2	15 A	Alimentazione all'interruttore On/Off
F3	40 A	Circuito avviamento/eccitazione solenoide carburante
F4	Nessuno 2 A	Nessun fusibile - Tutti gli alternatori Bosch e Thermo King Fusibile da 2 A - Tutti gli alternatori Prestolite
F5	40 A	Circuito di preriscaldamento
F6	15 A	Circuiti alta velocità
F7	2 A	Circuito 8XP - Sistema di controllo sul feedback all'HMI
F8	5 A	Alimentazione di 2 A al connettore CAN J12
F9	5 A	Alimentazione di 2A al connettore CAN J14
F10	10 A	Alimentazione 8X (installazione del fusibile in posizione superiore)
F11	10 A	Sol. linea liq. zona 1
F12	5 A	Connettore CAN J13
F13	2 A	Circuito 8FC (luci posteriori)

Fusibile	Amperaggio	Funzione
F15	P/S	Relè On/Off
F20	2 A	Rilevazione alternatore
F21	60 A	Fusibile principale (circuito 2)
F25	7,5 A	HPCO/Circuito di funzionamento
F4 A seconda dell'unità, questo fusibile può essere rimosso, per ulteriori informazioni consultare il concessionario.		
F10 Quando il fusibile F10 è installato in posizione superiore, i tasti On/Off nell'HMI accendono e spengono l'unità. Quando il fusibile F10 è installato in posizione inferiore, l'unità sarà avviata e funzionerà senza il quadro comandi HMI.		
F15 Il dispositivo indicato come F15 è un interruttore multiplo. I dispositivi di protezione dalle sovratensioni si ripristinano automaticamente e non sono sostituibili.		

Sistema di controllo elettrico

Bassa tensione	12,5 Vcc (nominali)
Impostazione del regolatore di tensione	Da 13,95 a 14,4 V a 25 °C (77 °F)
Fusibili	Vedere "Fusibili" a pagina 46.
Caricamento della batteria	Alternatore Thermo King del tipo a spazzola, 12 V, 37 A/120 A (Spectrum)

Resistenze elettriche di riscaldamento

Numero	3
Watt	750 Watt (ciascuna)
Resistenza	71 ohm (ciascuna)

Requisiti per l'alimentazione elettrica di riserva

Disgiuntore del circuito di alimentazione: T-560R, T-600R e T800 - 200-230/3/50-60 T-1000R, T-1200R, T-1200R Intermodal e Spectrum - 200-230/3/50-60 Tutte le unità 380-460/3/50-60	30 A 50 A 20 A
Dimensioni del cavo di prolunga	Fino a 15 m - 10 AWG 23 m - 8 AWG

Sistema di refrigerazione

Per informazioni sull'assistenza per i sistemi di refrigerazione, contattare il proprio concessionario Thermo King.

Tracking

Piattaforma	ARM Cortex-A8, 300 MHz, RAM 256 MB, Flash 4 GB, Linux
GSM/GPRS	3G, Sierra HL8548
GPS	u-blox NEO-7M
Bluetooth	Versione 4.0 Bluetooth standard / Bluetooth a basso consumo energetico (BLE)
Porte seriali	2 porte seriali esterne per estensioni Tracking o connessione di terze parti
Alimentazione in entrata	12 V nominali
Batteria di riserva	Agli ioni di litio a cella singola - 3,7 V nominali, > 2 Ah
Condizioni ambientali Temperatura di conservazione	Da -40 a +85 °C

Garanzia

Le condizioni della garanzia per le unità per autocarri autoalimentati Thermo King sono disponibili su richiesta presso il concessionario Thermo King.

Consultare anche la garanzia limitata per le unità per autocarri autoalimentati EMEA Thermo King TK 61598-2-WA.

Programma delle ispezioni e degli interventi di manutenzione

Intervalli delle procedure di ispezione e manutenzione

Gli intervalli delle procedure di ispezione e manutenzione vengono stabiliti in base al numero di ore di funzionamento dell'unità e all'età dell'unità. Alcuni esempi sono illustrati nella tabella in basso. Il concessionario preparerà un programma adatto alle specifiche esigenze individuali.

Ispezione periodica	Manutenzione preventiva completa	Manutenzione completa
Manutenzione A Ogni 1.000 ore o ogni 6 mesi (a seconda di quale delle due eventualità si verifica per prima)	Manutenzione B Ogni 2.000 ore o ogni 24 mesi (a seconda di quale delle due eventualità si verifica per prima)	Manutenzione C Ogni 4.000 ore o ogni 48 mesi (a seconda di quale delle due eventualità si verifica per prima)

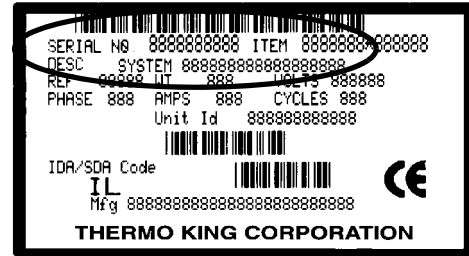
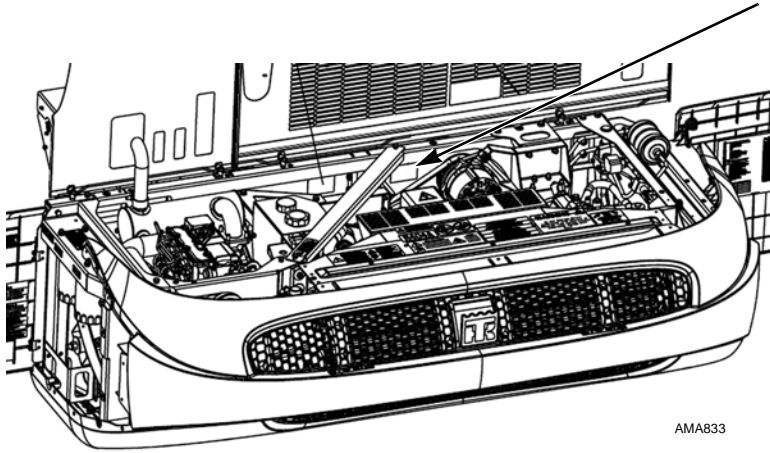
Verifica prima della partenza	Ispezionare o eseguire la manutenzione dei seguenti componenti
<ul style="list-style-type: none"> • • • • • • 	<p>Esecuzione della verifica prima della partenza (vedere "Utilizzo del sistema di controllo TSR-3" a pagina 33).</p> <p>Controllare il sistema di erogazione del carburante.</p> <p>Controllo e taratura del livello dell'olio del motore diesel e del liquido di raffreddamento</p> <p>Individuare eventuali rumori inconsueti, vibrazioni, ecc.</p> <p>Ispezione visiva dell'unità per individuare eventuali perdite di liquidi (carburante, liquido di raffreddamento, olio e refrigerante)</p> <p>Ispezione visiva dell'unità alla ricerca di pezzi danneggiati, allentati o rotti (comprese le eventuali condutture dell'aria e le paratie)</p>
<p><i>NOTA: Per ulteriori indicazioni sulle buone pratiche, visitare il sito www.europe.thermoking.com/best-practices</i></p>	

NOTA: Le unità della serie T-560R presentano una EMI differente da tutte le altre serie T e pertanto devono essere recapitate presso un centro di assistenza autorizzato Thermo King per un'ispezione completa ogni 1.000 ore.

Registrazione degli interventi di manutenzione

Ogni ispezione e intervento di manutenzione eseguito deve essere registrato sulla scheda dei tagliandi del concessionario. Questa può essere fornita dal rappresentante del concessionario Thermo King, o scaricata dal [sito dei manuali utente EMEA](#).

Posizione dei numeri di serie



Targhetta con numero di serie e sua posizione

Recupero del refrigerante

Alla Thermo King riconosciamo la necessità di proteggere l'ambiente e limitare il potenziale assottigliamento dello strato d'ozono derivante dal rilascio di refrigerante nell'atmosfera.

Di conseguenza, adottiamo una rigorosa politica atta a promuovere il recupero dei refrigeranti e a limitarne la dispersione nell'atmosfera.

Inoltre, il personale addetto al servizio assistenza deve essere al corrente delle disposizioni riguardanti l'uso di refrigeranti e la certificazione del personale specializzato. Per ulteriori informazioni riguardanti le disposizioni e i programmi di abilitazione per il personale specializzato si prega di contattare il proprio concessionario THERMO KING di zona.