

T-Series
،T-600R و،T-800R و،T-1000R و،T-1200R Intermodal و،T-1200R
T-560R و
T-800R و،T-1000R SPECTRUM و،T-1200R SPECTRUM
SPECTRUM

TK 60483-OP (المراجعة 14 ، 19-03)

حقوق النشر مملوكة لشركة Thermo King EMEA عام 2018
مطبوع في أيرلندا

جدول المحتويات

16.....	ضابط Thermo King الترددي	1.....	جدول المحتويات
17.....	صمام الخائق الإلكتروني	5.....	مقدمة
17.....	لوحة تحكم بواجهة HMI	8.....	احتياطات السلامة
18.....	اللوحة المتميزة	8.....	ممارسات السلامة العامة
19.....	التحكم في إيقاف وتشغيل وضع CYCLE-SENTRY™	8.....	بدء/إيقاف التشغيل التلقائي
19.....	خدمات الاتصال عن بعد كمعيار	9.....	تركيب البطارية ومسار الكابل
20.....	إزالة الثلج	10.....	عامل التبريد
20.....	DAS - نظام الحصول على البيانات	10.....	زيت التبريد
20.....	وضع التشغيل الكهربائي	11.....	الإسعافات الأولية
21.....	مكونات مقصورة المحرك	11.....	مواقع وملصقات السلامة
22.....	أجهزة حماية الوحدة	13.....	عامل التبريد
27.....	عمليات الفحص التمهيدي اليدوي	14.....	لا تستخدم مساعدات بدء تشغيل الأثير
30.....	تعليمات التشغيل	15.....	وصف الوحدة
30.....	إرشادات تشغيل الوحدة - وحدة التحكم المتقدمة Premium HMI	15.....	معلومات عامة
33.....	تشغيل وحدة التحكم TSR-3	15.....	محرك ديزل
34.....	أرقام الإنذار	16.....	ELC (ماء تبريد المحرك طويل العمر)
34.....	مقدمة	16.....	القابض

36	عمليات فحص تحميل البضائع وعمليات الفحص على الطريق
36	عملية الفحص قبل التحميل
38	عملية الفحص بعد التحميل
43	مواصفات
43	المحرك
46	صمامات الإشعال
48	نظام التحكم الكهربائي
48	شرايط سخان الكهربي
49	نظام التبريد
50	TrackKing
52	الضمان
53	جدول الفحص والصيانة
53	الفترات الزمنية للفحص والخدمة
55	أماكن الرقم التسلسلي
56	استرجاع عوامل التبريد

إخلاء المسؤولية

هذا الدليل منشور لأغراض إعلامية فقط. لا تقدم شركة **Thermo King** أية تعهدات أو ضمانات، صريحة كانت أو ضمنية، فيما يتعلق بالمعلومات والتوصيات والأوصاف التي يحتويها الدليل، كما لا ينبغي اعتبار مثل هذه المعلومات والتوصيات والأوصاف شاملة أو تغطي جميع الحالات الطارئة. إن كان لديك أية أسئلة أو بحاجة إلى مزيد من المعلومات، يُرجى الاتصال بالوكيل المحلي لـ **Thermo King**.

يجب القيام بالإجراءات المذكورة في هذا الدليل من قبل موظف مؤهل بصورة مناسبة. قد يتسبب فشل تنفيذ هذه الإجراءات بشكل صحيح في تلف وحدة **Thermo King** أو في ممتلكات أخرى وقد يتسبب أيضًا في إحداث إصابات شخصية. لا تتحمل جهة التصنيع أي شركة **Thermo King** أية مسؤولية عن أي فعل أو إجراء من جانب المالك أو المستعمل لإصلاح أو تشغيل المنتجات التي يغطيها هذا الدليل بطريقة منافية للتعليمات المطبوعة الصادرة عن جهة التصنيع. ولا يتم إصدار أي ضمانات صريحة أو ضمنية - بما في ذلك الضمانات التي تنشأ عن سبب التداول أو الاستخدام أو التجارة - فيما يتعلق بالمعلومات والتوصيات والوصف الوارد في هذا الدليل. لا تتحمل جهة التصنيع أي مسؤولية أو التزام بموجب العقد أو في حالة الضرر (بما في ذلك الناتج عن الإهمال) عن أي أضرار خاصة أو غير مباشرة أو تبعية، بما في ذلك الإصابة أو الضرر الذي يلحق بالمركبات أو المحتويات أو الأشخاص بسبب تركيب أي من منتجات **Thermo King**، أو ما يصيبها من أعطال ميكانيكية، أو عدم التزام المالك/المستعمل بتوخي الحذر واتباع ملصقات السلامة الموجودة في موقع استراتيجي على المنتج.

ترخيص البرمجيات

يحتوي المنتج على برنامج مرخص بموجب ترخيص محدود غير حصري وغير قابل للتريخيس لطرف ثالث وقابل للإتهاء، وذلك لاستخدام البرنامج كما هو مثبت على المنتج لأغراضه المنشودة. يحظر حظرًا باتًا إزالة البرنامج أو نسخه أو عكس هندسته، أو استخدامه استخدامات أخرى غير مصرح بها. أي اختراق للمنتج أو تثبيت أي برنامج غير مصرح به يبطل الضمان. يجب ألا يقوم المالك أو المستعمل بعكس هندسة البرنامج أو فك تركيبه، إلا بالقدر الذي يسمح به القانون المعمول به وعلى الرغم من هذا القيد. قد يتضمن المنتج برنامج تابع لطرف ثالث منفصل مرخص كما هو منصوص عليه في أية وثائق مصاحبة للمنتج أو في شاشة النبذة العامة الموجودة بتطبيق الهاتف المحمول أو الموقع الإلكتروني المرتبط بالمنتج.

استطلاع رضا العملاء

اجعل صوتك مسموعاً!

سيساعد رأيك في تطوير الدليل الخاص بنا. يمكن الوصول للاستطلاع من خلال أي جهاز يمكنه الاتصال بالإنترنت باستخدام مستعرض الويب.

قم بإجراء مسحاً ضوئياً لرمز الرد السريع (QR) أو انثر أو اضغط على عنوان الويب لتكملة الاستطلاع:

http://irco.az1.qualtrics.com/SE/?SID=SV_2octfSHoUJxsk6x



لا يوجد شيء معقد بخصوص تشغيل وحدة Thermo King وصيانتها، ولكن قضاء دقائق معدودة في دراسة هذا الدليل ستكون مثمرة للغاية.

سيقلل إجراء فحوصات قبل الرحلة وعمليات الفحص على الطريق بانتظام من ظهور مشاكل في التشغيل على الطريق. ستساعد أيضاً الصيانة المنتظمة على الحفاظ على وحدتك في أفضل حالة للتشغيل. إذا تم اتباع الإجراءات الموصى بها من جانب المصنع، ستجد أنك قمت بشراء أفضل نظام متاح للتحكم في درجة الحرارة.

ينبغي أن يتم التعامل مع كل متطلبات الخدمات – الأساسية منها والثانوية – من خلال الوكيل المحلي لشركة Thermo King وذلك للأسباب الهامة التالية:

- لديه فنيون تم تدريبهم واعتمادهم في المصنع
- لديه قطع غيار أصلية لـ Thermo King
- مجهز بأدوات موصى بها من قبل المصنع لإجراء جميع وظائف الخدمة
- إن الضمان المقدم على وحدتك الجديدة صالح فقط في حالة إصلاح أو استبدال أجزاء المكونات على يد وكيل معتمد لـ Thermo King.

هام: تم نشر هذا الدليل لأغراض إعلامية لا أكثر، ولا ينبغي اعتبار المعلومات المقدمة هنا أنها شاملة كل شيء أو أن المقصود بها تغطية كل الحالات الطارئة. إذا كنت بحاجة إلى مزيد من المعلومات، يمكنك الرجوع إلى دليل خدمة Thermo King للتعرف على مكان ورقم هاتف الوكيل المحلي.

يرجى ملاحظة أن Thermo Assistance ليس بوسعها ضمان أن تكون المدفوعات والخدمات المقدمة مصممة للاستخدام الحصري من جانب شركات النقل التي تستخدم شاحنات تبريد من صنع شركة Thermo King.



BEA261

+32 270 01 735	بلجيكا
+45 38 48 76 94	الدنمارك
+33 171 23 05 03	فرنسا
+49 695 00 70 740	ألمانيا
+39 02 69 63 32 13	إيطاليا
+34 914 53 34 65	إسبانيا
+31 202 01 51 09	هولندا
+44 845 85 01 101	المملكة المتحدة
+7 7273458096	كازاخستان
+7 4992718539	روسيا
+32 270 01 735	أخرى

مساعد الطوارئ

Thermo Assistance هي أداة اتصال متعددة اللغات مصممة لإجراء اتصال مباشر بينك وبين وكيل معتمد للخدمة.

يجب الاتصال فقط بـ Thermo Assistance في حالات الأعطال والمساعدة في الإصلاح.

لاستخدام هذا النظام، ستحتاج إلى المعلومات التالية قبل الاتصال: (سيتم تطبيق رسوم الهاتف)

- رقم هاتف الاتصال
- نوع وحدة TK
- إعدادات منظم درجة الحرارة
- درجة الحرارة الحالية للجمل
- سبب الخطأ المحتمل
- تفاصيل الضمان الخاص بالوحد
- تفاصيل دفع قيمة الإصلاح

اترك اسمك ورقم الاتصال الخاص بك وسيقوم مختص الاتصالات بشركة Thermo Assistance بمعاودة الاتصال بك. وفي هذه المرحلة، يمكنك تقديم تفاصيل عن الخدمة المطلوبة، وسيتم إجراء الترتيبات اللازمة للإصلاح.

تساؤلات عامة وصيانة الوحدة

للتساؤلات العامة، يرجى الاتصال بوكيل Thermo King المحلي الذي تتعامل معه.

انتقل إلى www.europe.thermoking.com وحدد محدد الوكيل للعثور على الوكيل المحلي لـ Thermo King.
أو قم بالرجوع إلى دليل خدمة Thermo King للحصول على معلومات الاتصال.

احتياطات السلامة

تحذير: امتنع عن تسليط الحرارة بالقرب من نظام التبريد. قم بتصريف نظام التبريد قبل تسليط الحرارة عليه. ثم اغسله بالماء وقم بتصريف المياه. يحتوي مانع التجمد على المياه وإيثيلين جلايكول. الإيثيلين جلايكول قابل للاشتعال ويمكن أن يشتعل إذا تم تسخين مانع التجمد لدرجة تصل لغلتيان المياه.



بدء/إيقاف التشغيل التلقائي

يمكن لهذه الوحدة أن تعمل تلقائيًا ويمكنها أن تبدأ في أي وقت دون إنذار.

تحذير: يمكن أن تبدأ الوحدة في أي وقت دون إنذار. اضغط على مفتاح إيقاف التشغيل الموجود على لوحة التحكم وقم بوضع مفتاح تشغيل/إيقاف المعالج الدقيق على وضع الإيقاف قبل القيام بفحص أو صيانة أي قطعة من قطع الوحدة.



توصي Thermo King بأنه ينبغي تقديم أعمال الصيانة من قبل وكلاء Thermo King فقط. وبالرغم من ذلك، يجب أن تكون على دراية بالعديد من ممارسات السلامة. يوفر هذا الفصل احتياطات السلامة الأساسية للعمل مع وحدات Thermo King كما يصف ملصقات السلامة على الوحدة الخاصة بك والتي يجب أن تكون مألوقة بالنسبة لك.

ممارسات السلامة العامة

تحذير: احرص على إبقاء الأيدي والملابس الفضفاضة بعيدًا عن المراوح والسيور في جميع الأوقات التي يتم فيها بدء تشغيل الوحدة مع وجود الباب مفتوحًا.



تحذير: يمكن أن تتسبب زعانف الملف المكشوفة في حدوث تمزقات مؤلمة. يمكن إتمام أعمال الصيانة لمفاتيح المبخر أو المكثف بمعرفة فني معتمد من Thermo King.



تنبيه: عليك دائماً بارتداء ملابس وقائية وقفازات وأقنعة للعين عند التعامل مع البطاريات وتركيبها. يمكن أن يتسبب حامض البطارية في حدوث حروق خطيرة عند تعرضه للعين أو الجلد. إذا تلامس حامض البطارية مع الجلد أو الملابس، فاغسله على الفور بالماء والصابون. إذا دخل الحمض في عينيك، فاغمر عينيك بالماء البارد الجاري لمدة 20 دقيقة على الأقل واحصل على الرعاية الطبية على الفور.



تنبيه: قم دائماً بتغطية نقاط تماس البطارية لمنعها من ملامسة المكونات المعدنية أثناء تركيب البطارية. يمكن أن يتسبب تأريض نقاط تماس البطارية بطرف معدني في تعرضها إلى الانفجار.



تركيب البطارية ومسار الكابل

تحذير: قد يؤدي تركيب البطارية بشكل غير صحيح إلى نشوب حريق أو حدوث انفجار. يجب أن يتم تركيب البطارية المعتمدة من Thermo King وتثبيتها بطريقة صحيحة في غرفة البطارية.



تحذير: قد يؤدي تركيب كابلات البطارية بشكل غير صحيح إلى نشوب حريق أو حدوث انفجار. يجب أن يتم تركيب كابلات البطارية وتوجيهها وتثبيتها بطريقة صحيحة لمنعها من الاحتكاك أو التهشم أو الاتصال بأي مكونات ساخنة أو حادة أو دوارة.



تنبيه: امتنع عن توصيل معدات أو ملحقات من جهة تصنيع أخرى إلى وحدة Thermo King. فقد يؤدي ذلك إلى حدوث ضرر بالغ بالمعدات وإبطال الضمان.



تنبيه: اضبط كل وحدات التحكم الكهربائي على وضع إيقاف التشغيل قبل توصيل كابلات البطارية بالبطارية لمنع الوحدة من بدء التشغيل بشكل غير متوقع والتسبب في الإصابة الشخصية.



زيت التبريد

التزم بمراعاة الاحتياطات التالية عند التعامل مع زيت التبريد أو التواجد في نطاقه:
ملاحظة: تشير تلك التحذيرات إلى صيانة الخاصة بالوحدة.

تحذير: عليك دائماً بارتداء نظارات واقية أو نظارات السلامة لحماية عينيك من ملامسة زيت التبريد.



تحذير: قم بحماية الجلد والملابس من ملامسة زيت التبريد لفترات طويلة أو متكررة. يوصى بارتداء القفازات المطاطية.



تحذير: على الفور اغتسل بالكامل بعد التعامل مع زيت التبريد لمنع حدوث التهاب.



عامل التبريد

بالرغم من تصنيف عوامل تبريد الفلوروكربون كعوامل آمنة، يجب توخي الحذر عند التعامل مع عوامل التبريد أو المناطق التي تستخدم فيها.

ملاحظة: تشير تلك التحذيرات إلى الصيانة الخاصة بالوحدة.

خطر: يمكن أن تنتج عوامل تبريد الفلوروكربون الغازات السامة. ومع وجود لهب مكشوف أو عطل كهربائي، يمكن لتلك الغازات التسبب في مشاكل تنفسية حادة قادرة على التسبب في الوفاة.



خطر: تحل عوامل التبريد محل الهواء ويمكن أن تتسبب في استنفاد الأوكسجين مما قد يؤدي إلى الوفاة بفعل الاختناق. توفير التهوية المناسبة في الأماكن المغلقة أو الضيقة.



تحذير: إذا تعرضت عوامل تبريد الفلوروكربون إلى التسرب للهواء دون قصد من حالتها السائلة، فإنها تتبخر سريعاً وتقوم بتجميد أي شيء يتلامس معها.



الاستنشاق: انقل الضحية إلى مكان به هواء نقي وقم بإنعاش التنفس إن لزم الأمر. ابق مع الضحية حتى يصل موظفو الطوارئ.

الابتلاع: لا ترغم نفسك على التقيؤ. اتصل بمركز علاج السموم المحلي أو الطبيب على الفور.

مواقع وملصقات السلامة

الصيانة

يتواجد ملصق الصيانة في داخل أبواب صندوق التحكم. يقوم هذا الملصق بإعطائك معلومات للدخول/تحميل دليل تشغيل الوحدة الخاصة بك، وأيضًا رمز السلامة المتعلق بالوحدة الخاصة بك. ترتبط رموز السلامة تلك بشكل مباشر بالمعلومات الموجودة في هذا الفصل. يمكنك أن ترى الشرح الخاص بهذه الرموز ابتداءً من "ممارسات السلامة العامة" في صفحة 8. انظر "ملصق الصيانة" في صفحة 12.

ملاحظة: يحتوي هذا الملصق فقط على رموز إنذار خاصة بصيانة الوحدة.

الإسعافات الأولية

الإسعافات الأولية-عامل التبريد

العينين: عند ملامسة السائل، قم بغسل العينين بكميات وفيرة من المياه. احصل على عناية طبية عاجلة.

الجلد: قم بغسل المكان بكميات وفيرة من الماء الدافئ. وامتنع عن تعريض المكان للحرارة. وقم بلف الحروق بضمادة جافة ومطهرة كبيرة الحجم لحمايتك من العدوى/الإصابة. احصل على عناية طبية عاجلة.

الاستنشاق: انقل الضحية إلى مكان به هواء نقي وقم بإنعاش التنفس إن لزم الأمر. ابق مع الضحية حتى يصل موظفو الطوارئ.

الإسعافات الأولية-زيت التبريد

العينين: اغسل العينين بكميات وفيرة من المياه لمدة 15 دقيقة على الأقل مع إبقاء الجفنين مفتوحين. احصل على عناية طبية عاجلة.

الجلد: قم بإزالة الملابس الملوثة. واغسل جيداً بالماء والصابون. احصل على عناية طبية إذا استمر الالتهاب.

التشغيل

يتواجد ملصق التشغيل في موضع مناسب بجانب مقصورة التحكم الخاصة بك أو وحدة التحكم عن بعد للجزء الخلفي (إذا كان مناسباً). يقوم هذا الملصق بإعطائك معلومات للدخول/تحميل دليل تشغيل الوحدة الخاصة بك.



الشكل 2: ملصق التشغيل

مراوح المُكثِّف والمُبجِّر

يختلف الموقع تبعاً للطرز. تتواجد الملصقات بجوار المناطق التي تحتوي على مراوح والتي يمكن أن تتسبب في حدوث إصابات خطيرة إذا تشابكت مع الأيدي أو الملابس.



الشكل 1: ملصق الصيانة

عامل التبريد

يتواجد ملصق عامل التبريد على إطار الوحدة.



BEN201

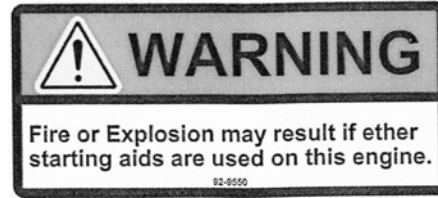
يشير ملصق الغاز F إلى أن تلك المعدات تحتوي على غازات مسببة للاحتباس الحراري معالجة بالفلور.



BEN217

الشكل 3: تحذير من المروحة

لا تستخدم مساعدات بدء تشغيل الأثير



الشكل 4: لا تستخدم مساعدات بدء تشغيل الأثير (بجوار المحرك)

وصف الوحدة

معلومات عامة

وحدة T-Series هي عبارة عن نظام تبريد وتدفئة يتم تركيبه من الجهة الأمامية ويعمل النقل يعتمد على استخدام وحدة التحكم الدقيقة TSR/TSR-3 Truck HMI لإدارة وظائف النظام.

وتكون الوحدة عبارة عن نظام تبريد وتدفئة يتم تركيبه من الجهة الأمامية ويعمل بمحرك ديزل ومصمم للشاحنات المستقيمة. يتم تركيب الوحدة في الجهة الأمامية من الشاحنة مع بروز الجزء الخاص بالمُبَخَّر داخل الصندوق. مصمم للاستخدام مع عامل التبريد الخالي من الكلور. يتم تركيب وحدة التكييف Spectrum على الجزء الأمامي من مقصورة شاحنة البضائع. يتم استخدام المبخرات عن بعد للتحكم في درجات الحرارة لما يصل إلى ثلاث غرف شحن فردية. توفر الموديلات الأساسية ما يلي:

Model 30: التبريد والتدفئة بالغاز الساخن في وضع تشغيل المحرك.

Model 50: التبريد والتدفئة بالغاز الساخن في وضع تشغيل المحرك وفي وضع التشغيل الكهربائي. وتكون أجهزة التدفئة بالمبخرات الكهربائية اختيارية.



الشكل 5: المظهر الأمامي

محرك ديزل

القدرة الكهربائية للمحرك لـ T-1200R و T-1000R و T-1200R Spectrum ومحرك الديزل T-1000R Spectrum يتم تقديمها من خلال TK376 ومحرك الديزل ثلاثي الأسطوانات الهادئ والنظيف، بقدرة تشغيل تبلغ 19.6 حصان مستمر (14.6 كيلوات) بمعدل 2425 لفة في الدقيقة.

ملاحظة: يوصى باستخدام ELC (ماء تبريد المحرك طويل العمر) الذي تم خلطه مسبقاً بتركيز 50/50% لضمان استخدام مياه منزوعة الأيونات. إذا تم استخدام النوع المركز بنسبة 100%، فإنه يوصى باستخدام مياه منزوعة الأيونات أو مياه مقطرة بدلاً من مياه الصنبور لضمان الحفاظ على سلامة نظام التبريد.

القابض

يتم تعشيق قابض الطارد المركزي بالكامل عند 600 ± 100 لفة في الدقيقة عند تشغيل المحرك، فيقوم بتحريك الكمبريسور ومولد التيار المتردد والمراوح باستمرار بسرعات منخفضة وعالية. يقوم القابض بعزل المحرك من نظام نقل الحركة بالسبور أثناء التشغيل الكهربائي في وحدات Model 50.

كومبريسور Thermo King الترددي

يتميز T-560R (مرشح الزيت الجانبي) و T-600R و T-800R و 800R Spectrum بتجهيزهما بالكومبريسور الترددي المجهز بأربع أسطوانات فعالة من نوع TK214. يتميز T-1000R و T-1000R Spectrum بتجهيزهما بالكومبريسور الترددي المجهز بأربع أسطوانات فعالة من نوع TK426. يتميز T-1200R و T-1200R Spectrum بتجهيزهما بالكومبريسور الترددي المجهز بأربع أسطوانات فعالة من نوع TK430.

يتم تقديم القدرة الكهربائية للمحرك لموديلات T-600R و T-800R و T-800R Spectrum من خلال المحرك TK370 بقدرة تشغيل تبلغ 15 حصاناً مستمراً (11.2 كيلووات) بمعدل 2425 لفة في الدقيقة.

يتم توفير القدرة الكهربائية للمحرك لموديل T-560R من خلال المحرك TK270 بقدرة تشغيل تبلغ 10 حصان مستمراً (7.5 كيلووات) بمعدل 2950 لفة في الدقيقة. يقوم نظام نقل الحركة بالسبور بتحويل الطاقة إلى الكمبريسور ومراوح الوحدة ومولد التيار المتردد.

ELC (ماء تبريد المحرك طويل العمر)

يُعد ELC (ماء تبريد المحرك طويل العمر) من المعدات القياسية. فترة الصيانة لماء تبريد المحرك طويل العمر هي خمسة أعوام أو 12,000 ساعة. تُعرف لوحة الاسم الموجودة على خزان توسعة ماء التبريد الوحدات التي بها ELC (ماء تبريد المحرك طويل العمر). يكون ماء تبريد المحرك الجديد وماء تبريد المحرك طويل العمر Chevron باللون الأحمر وليس الأخضر العادي أو المائل للأزرق كما كان الحال مع سوائل التبريد التقليدية.

تنبيه: لا تقم بإضافة ماء تبريد المحرك التقليدي "GREEN"

(الأخضر) أو "BLUE-GREEN" (أخضر مائل إلى الزرقة)

لأنظمة التبريد باستخدام ماء تبريد المحرك ذي العمر الممتد "RED"

(الأحمر)، إلا في حالات الطوارئ. إذا تمت إضافة ماء تبريد المحرك

التقليدي لماء تبريد المحرك طويل العمر، فينبغي تغيير ماء تبريد

المحرك بعد عامين بدلاً من 5 أعوام.



لوحة تحكم بواجهة HMI

اللوحة القياسية

يتم استخدام لوحة التحكم بواجهة HMI القياسية (واجهة التواصل بين المستخدم والجهاز) لتشغيل الوحدة وعرض معلوماتها. عادةً ما توجد لوحة التحكم في مقصورة سائق الشاحنة وتتصل بوحدة التحكم الأساسية باستخدام وصلة على لوحة واجهة الاتصال.



الشكل 6: لوحة التحكم لواجهة Standard HMI العادية

صمام الخائق الإلكتروني

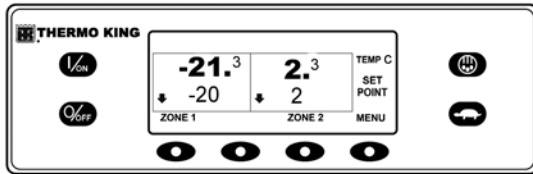
ملاحظة: T-1200R Spectrum و T-1200R فقط

يقدم ETV (صمام الخائق الإلكتروني) تحكم معزز في نظام التبريد على النحو التالي:

- السماح لنظام التبريد باستغلال قدرات طاقة المحرك استغلالاً كاملاً في ظل الظروف المختلفة
- تقديم تدابير إضافية للحماية ضد ضغط التفريغ العالي
- حماية المحرك من التوقف بسبب درجة حرارة ماء التبريد العالية
- توفير وسيلة للتحكم الدقيق في درجة الحرارة.

اللوحة المتميزة

ملاحظة: (غير متوفرة على T500R)

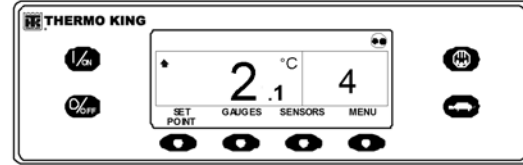


الشكل 8: لوحة تحكم بواجهة Premium HMI - لطراز Spectrum

T-Series Intermodal

وحدة T-1200R Intermodal الخاصة بك تستخدم نظام التحكم (المقطورات) SR-3 (Trailer) لتشغيل وظائف التبريد والتدفئة وإزالة الثلج. راجع فيما يلي بعض المعلومات الأساسية عن تشغيل الوحدة.

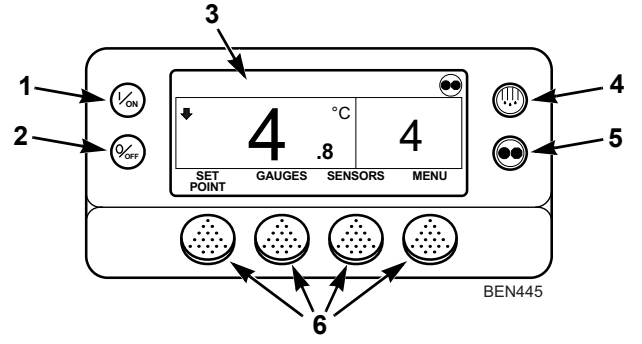
ملاحظة: ملاحظة: يرجى الاتصال بالوكيل الذي تتعامل معه من أجل الرجوع إلى "دليل السائق إلى التشغيل المبسط" المناسب للاطلاع على مزيد من التفاصيل عن تشغيل الوحدة العادية. راجع الصورة الموضحة أدناه للوحدة، ولكن من الآن فصاعداً ستتم الإشارة إلى شاشة عرض وحدة Premium TSR-3 العادية لأنها تحتوي على نفس الوظائف أو وظائف مماثلة.



الشكل 7: لوحة التحكم لواجهة Premium HMI المتميزة

التحكم في إيقاف وتشغيل وضع CYCLE-SENTRY™

تقدم إمكانية إيقاف أو تشغيل نظام ترشيد الوقود CYCLE-SENTRY مستوى أمثل من الاقتصاد في التشغيل. عند تحديد وضع CYCLE-SENTRY ستبدأ الوحدة في العمل وتتوقف عن العمل تلقائياً للحفاظ على درجة الحرارة المحددة، والإبقاء على حرارة المحرك، وشحن البطارية. عند تحديد وضع الاستمرار، سيبدأ تشغيل الوحدة تلقائياً والعمل باستمرار للحفاظ على درجة الحرارة المحددة وتوفير تدفق هواء منتظم.



خدمات الاتصال عن بعد كمعيار

TrackIng : تأتي وحدات سلسلة T مع جهاز اتصال للتعقب وBluetooth® كمعيار.

ملاحظة: من الممكن ألا يكون هناك تصميم ثابت لوحدتك ولذلك يمكن ألا يتضمن هذا المرفق. اتصل بممثل Thermo King للحصول على مزيد من المعلومات.

يمكنك تحميل أيضاً التطبيق المناسب من App store الخاص بك لتتصل وتتحكم في وحدتك باستخدام الجهاز المحمول الخاص بك. اتصل بممثل Thermo King للحصول على مزيد من المعلومات.

ملاحظة: See TrackIng on page 50 للمواصفات

1.	مفتاح التشغيل (المفتاح المخصص)
2.	مفتاح إيقاف التشغيل (المفتاح المخصص)
3.	شاشة العرض
4.	مفتاح إزالة الثلج (المفتاح المخصص)
5.	مفتاح وضع CYCLE-SENTRY / وضع الاستمرار (المفتاح المخصص)
6.	المفاتيح الوظيفية (القابلة للبرمجة)

الشكل 9: عرض وحدة التحكم T-1200R Intermodal Spectrum SR-3

إزالة الثلج

سيترام الصقيع تدريجياً على ملفات أنابيب المبخر نتيجة للتشغيل الطبيعي. يجب إذابة هذا الصقيع بصفة دورية لمنع فقدان التبريد وتدفق الهواء.

يتم الانتهاء من إزالة الثلج من خلال تمرير غاز التبريد الساخن داخل ملف أنابيب المبخر، وبالتالي ذوبان الصقيع (أو الثلج). يتم تسريب الصقيع الذائب خارج الوحدة على الأرض من خلال أنابيب الارتشاح. وينغلق الصمام المنظم لإزالة الثلج أثناء إزالة الثلج لمنع الهواء الدافئ من دخول منطقة البضائع. كما يتم تنشيط شرائط جهاز التدفئة الاختياري في حالة إزالة الثلج أثناء التشغيل الكهربائي.

يمكن بدء إزالة الثلج في أي وقت تنخفض فيه درجة حرارة أنابيب ملف المبخر عن 42 درجة فهرنهايت (5.5 درجة مئوية).

هناك طريقتان لبدء إزالة الثلج:

وحدة التحكم في المعالج الدقيق TSR/TSR-3

يتم برمجة وحدة التحكم في المعالج الدقيق لبدء دورات إلزامية ومحددة زمنياً لإزالة الثلج تلقائياً. تستخدم وحدة TSR/TSR-3 أجهزة استشعار لدرجة الحرارة لتحديد ما إذا كان يلزم بدء إزالة الثلج الإجباري.

إزالة الثلج اليدوي

يسمح إزالة الثلج اليدوي للمستعمل أن يبدأ دورة إزالة الثلج من خلال الضغط على مفتاح Defrost (إزالة الثلج). اطلع على "بدء دورة إزالة الثلج اليدوي".

DAS - نظام الحصول على البيانات

ملاحظة: (اختياري) (غير متوفر على T-560R)

يراقب DAS (نظام تجميع البيانات) ويسجل درجة حرارة (ما يصل إلى) ستة من أجهزة الاستشعار الإضافية. تكون أجهزة الاستشعار مستقلة عن وحدة التحكم في المعالج الدقيق، وعادةً ما يوجد في صندوق الشاحنة لمراقبة درجة حرارة البضائع المحملة. يمكن تحميل بيانات DAS (نظام تجميع البيانات) من خلال منفذ تسلسلي إلى جهاز كمبيوتر متوافق مع جهاز الكمبيوتر الشخصي IBM®. يُستخدم برنامج WinTrac™ 4.8 (أو الإصدار الأحدث) لعرض البيانات وتحليلها. ويمكن طبع التقارير المختصرة على طابعة صغيرة متصلة بالمنفذ التسلسلي.

وضع التشغيل الكهربائي

ملاحظة: (وحدات طراز 50 فقط)

يسمح خيار التشغيل الكهربائي للوحدة بأن يتم تشغيلها إما على محرك الديزل أو الطاقة الكهربائية الخارجية. في أثناء التشغيل الكهربائي، يتم تزويد الوحدة بالطاقة بواسطة موتور كهربائي متصل بمصدر الطاقة ذي الجهد العالي. التحقق من الوحدة للحصول على معدلات مناسبة لمصدر الطاقة.

مقيس الطاقة الكهربائية

يتم استخدام مقيس الطاقة الكهربائية لتوصيل الوحدة بمصدر الطاقة الكهربائية المناسب من أجل التشغيل الكهربائي. قم بإيقاف تشغيل الوحدة قبل توصيل أو فصل سلك الطاقة.

الميزات الاختيارية للموديل Model 50

تتوفر الميزات التالية كخيار للوحدات المجهزة بخيار التشغيل الكهربائي.

- شرائط السخان الكهربائي
- حرارة المياه

مكونات مقصورة المحرك

خزان ماء تبريد المحرك

يتم مراقبة مستوى ماء تبريد المحرك ودرجة الحرارة عن طريق وحدة التحكم الأساسية. إذا أصبحت درجة حرارة ماء تبريد المحرك عالية جداً أو أصبح المستوى منخفضاً جداً، فسيتم إصدار إنذار.

يجب أن تتم حماية المحرك من التجمد إلى -34 درجة مئوية (-30 درجة فهرنهايت). افحص ماء تبريد المحرك وقم بإضافته إلى خزان التوسعة حسب الحاجة.

تحذير: يمكن أن تبدأ الوحدة في أي وقت دون إنذار. اضغط على مفتاح إيقاف التشغيل الموجود على لوحة التحكم وقم بوضع مفتاح تشغيل/إيقاف المعالج الدقيق على وضع الإيقاف قبل القيام بفحص أي قطعة من قطع الوحدة.



الميزات الأساسية لطراز 50

تتوفر الميزات التالية بشكل قياسي على الوحدات المجهزة بخيار التشغيل الكهربائي.

اختيار تلقائي بين وضع الديزل/الكهربائي

ستقوم الوحدة باختيار الوضع الكهربائي تلقائياً عندما يتم توصيل سلك الطاقة فيتم تشغيل الوضع الاحتياطي.

الترحيل عند تجاوز الحمل

يتم إعادة ضبط الترحيل عند تجاوز الحمل ذاتياً.

التدفئة بالغاز الساخن

تُستخدم التدفئة بالغاز الساخن في كل الوحدات.

تصحيح تلقائي للمراحل (الغاز)

تم تجهيز نظام التحكم بموصلتين للموتور، حيث يسمح ذلك بتصحيح دوران الموتور بغض النظر عن تناوب المرحلة على طاقة التشغيل المقبلة.

مقياس عمق زيت المحرك

استخدم مقياس عمق زيت المحرك للتحقق من منسوب زيت المحرك.

تنبيه: تأكد من أنه تم إيقاف تشغيل المحرك قبل القيام بأي فحص لزيت المحرك.



نافذة رؤية خزان الاستقبال

تستخدم نافذة رؤية خزان الاستقبال للمساعدة في التحقق من كمية غاز التبريد في النظام.

نافذة رؤية زيت الكمبريسور

تستخدم نافذة رؤية زيت الكمبريسور للتحقق من المستوى النسبي لزيت الكمبريسور في حوض الكمبريسور.

أجهزة حماية الوحدة

مفتاح قاطع التيار عالي الضغط: عادةً ما يقوم مفتاح الإغلاق هذا بمراقبة ضغط التفريغ في الكمبريسور. ويتم فتحه في حالة ضغط التفريغ العالي لإيقاف تشغيل الوحدة لمنع وقوع الضرر.

صمام الخائق الإلكتروني (ETV): (T-1200R Spectrum و T-1200R):

هذا المكون عبارة عن جهاز تحكم كهروميكانيكي يُستخدم للحد من ضغط الامتصاص للضاغط. ويتم التحكم في الصمام عن طريق وحدة التحكم في المعالج الدقيق.

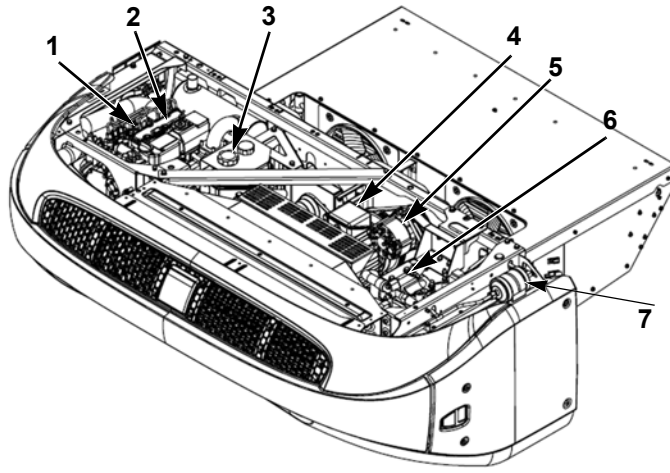
جهاز استشعار/مفتاح ضغط زيت المحرك: يوجد جهاز استشعار/مفتاح ضغط زيت المحرك على رأس الفلتر أعلى الممر الجانبي لتصفية الزيت. ينبغي أن يرتفع ضغط زيت المحرك فور البدء. إذا انخفض ضغط زيت المحرك لأقل من 14 ± 69 كيلوباسكال (10 ± 2 رطل لكل بوصة مربعة)، يرسل جهاز الاستشعار/المفتاح إشارة إلى المعالج الدقيق لإيقاف المحرك.

طنان التسخين التمهيدي: يُصدر الطنّان الخاص بالتسخين التمهيدي صوتاً عندما يقوم نظام CYCLE-SENTRY™ بتنشيط شمعات التوهج. يعمل ذلك على تحذير أي شخص بالقرب من الوحدة أن نظام CYCLE-SENTRY™ على وشك أن يبدأ تشغيل محرك الديزل.

جهاز استشعار درجة حرارة ماء تبريد المحرك: يقوم هذا الجهاز للاستشعار بتقديم المعطيات الخاصة بدرجة حرارة ماء تبريد المحرك إلى المعالج الدقيق. إذا كانت درجة حرارة ماء تبريد المحرك الخاص بالمحرك عالية جداً، تقوم وحدة التحكم بإيقاف الوحدة وتسجيل إنذار.

مرحل الحمل الزائد للموتور الكهربائي (Model 50): يقوم مرحل الحمل بحماية موتور التشغيل الكهربائي، حيث يقوم بفتح الدائرة الدائرة الكهربائية من الموصل إلى الموتور الكهربائي إذا تعرض لأي تجاوز للحمل لأي سبب ويتم إصدار الإنذار. يتم إعادة ضبط الترحيل عندما يتم مسح رقم الإنذار.

صمامات الإشعال: تم شرح الأحجام والوظائف في قسم المواصفات في هذا الدليل.



مولد التيار المتردد	.5	مقياس عمق زيت المحرك (على جانب المحرك)	.1
الكمبريسور	.6	المحرك	.2
المجفف (مزيل رطوبة الفلتر)	.7	خزان ماء تبريد المحرك	.3
		المحرك الكهربائي	.4

الشكل 10: المكونات الأساسية في وحدات T-Series (باستثناء T-560R)



1. خزان ماء تبريد المحرك	5. المجفف (مزيل رطوبة الفلتر)
2. المحرك	6. الكمبريسور
3. المحرك الكهربائي	7. مفتاح التشغيل/الإيقاف
4. مولد التيار المتردد	

الشكل 11: المكونات الأساسية في وحدات T-560R

الأدوية

- إن وحدات درجة الحرارة الفردية مهيئة للاستخدامات الصيدلانية بموجب بروتوكول Thermo King. يُرجى اتباع التوصيات التالية:
- للحفاظ على أفضل إدارة لدرجة الحرارة في نطاق مساحة التحميل، من الموصى به التشغيل بنقاط درجة الحرارة المحددة في النطاقات التالية.
 - +20 درجة مئوية لنطاق درجة الحرارة من +15 درجة مئوية إلى +25 درجة مئوية
 - +5 درجة مئوية لنطاق درجة الحرارة من +2 درجة مئوية إلى +8 درجة مئوية
 - -25 درجة مئوية لدرجة الحرارة الأقل من -20 درجة مئوية
 - للحصول على إدارة مثالية لدرجة الحرارة وتوزيع الهواء، يجب استخدام وضع تشغيل وحدة التبريد المستمر مع جميع نطاقات درجة الحرارة.
 - يجب اتباع إجراءات التشغيل وممارسات التحميل الفعالة لضمان الحصول على إدارة مثالية لدرجة الحرارة وتوزيع الهواء.
 - مخصص للحاوية التي تبلغ 45 قدمًا مع T-1200R ST Intermodal، لضمان توزيع الهواء الجيد في مساحة التحميل، يجب تثبيت مزلق الهواء والحفاظ عليها في الظروف المثالية.

عمليات الفحص التمهيدي اليدوي

قبل بدء تشغيل الوحدة

تنبيه: قم بإيقاف تشغيل المحرك قبل التحقق من مستوى زيت المحرك.



ماء تبريد المحرك: تحقق من مستوى ماء تبريد المحرك في زجاجة فائض التدفق. يجب أن يكون فوق خط التبريد الكامل. إذا لزم الأمر، أضف ماء التبريد إلى زجاجة فائض التدفق. يجب أن يكون ماء تبريد المحرك خليطاً 60/40 كما يجب أن يكون مزود بحماية ضد التجمد إلى 34- درجة مئوية (30- درجة فهرنهايت). أضف ماء تبريد المحرك في حالة نشاط رقم الإنذار 37. افحص ماء تبريد المحرك وقم بإضافته إلى خزان التوسعة.

ملاحظة: يرجى النظر في فصل المواصفات وكذلك "المحرك" في صفحة 43 والتي تشير بوضوح إلى أنواع ماء التبريد المسموح باستخدامها في هذه الوحدة.

تحذير: لا تقم بإزالة غطاء خزان الانتشار بينما يكون ماء تبريد المحرك ساخناً.



البطارية: تأكد من أن أطراف البطارية مشدودة وخالية من التآكل.

تعد عمليات الفحص التمهيدي جزءاً هاماً من برنامج الصيانة الوقائية المصمم بهدف الحد من حدوث مشكلات وأعطال أثناء التشغيل. قم بإجراء عمليات الفحص التمهيدي قبل بداية كل رحلة بما في ذلك عامل تبريد البضائع.

ملاحظة: كما يرجى الرجوع إلى "عملية الفحص قبل التحميل" في صفحة 36 قبل الانطلاق في رحلتك.

ملاحظة: لا تهدف عمليات الفحص التمهيدي إلى أن تحل محل عمليات الصيانة الدورية.

الوقود: تأكد من أن إمدادات وقود الديزل كافية لضمان تشغيل المحرك حتى نقطة التفريغ التالية. اسمح بأقصى استهلاك للوقود حتى 3.8 لتر (جالون واحد) لكل ساعة تشغيل للمحرك.

زيت المحرك: التحقق من مستوى زيت المحرك. يجب أن يكون مستوى زيت المحرك عند العلامة الكاملة عندما تكون عصا قياس الزيت ملولبة على طول الطريق في خزان الزيت. لا تملئها بزيادة.

السيور: تأكد من أن تكون السيور في حالة جيدة ويتم ضبطها بمعدل الشد المناسب. لمزيد من المعلومات عن معدل شد السيور، انظر في فصل المواصفات.

المعدات الكهربائية: تحقق من الوصلات الكهربائية لتتأكد من ربطهم بإحكام. يجب أن تكون الأسلاك والأطراف خالية من التآكل، والشقوق، والرطوبة.

المكونات الهيكلية: قم بفحص الوحدة بشكل مرئي للبحث عن الترسبات، والقطع المفكوكة أو المكسورة، وغيرها من الأضرار.

الملفات: تأكد أن ملفات المكثف والمُخَرّ نظيفة وخالية من المخلفات.

- سيكون من الكافي الغسل بالماء النظيف.
- لا يجذب بشدة استخدام مواد التنظيف أو المنظفات بسبب إمكانية حدوث تدهور في التركيب.
- في حالة استخدام جهاز المنظفة الكهربائية، فلا يجب أن يتجاوز ضغط الفوهة 600 بوصة مربعة (41 بار). للحصول على أفضل النتائج، قم برش الملف بشكل عمودي إلى واجهة الملف. يجب أن تظل فوهة الرش بين 1 بوصة و3 بوصات (25 إلى 75 ملمترات) من سطح الملف.

ملاحظة: ستمتلك جميع وحدات الشاحنات والمقطورات مصرف بطارية صغير عندما يتم إيقاف تشغيل الوحدة. يمكن تصريف البطارية بشكل أسرع في حالة وجود خيارات خدمة ما بعد البيع أو أجهزة طرف ثالث متصلة بالوحدة التي تستهلك طاقة البطارية.

سيتسبب ذلك في تفريغ البطارية مع مرور الوقت.

بعدًا عن متاعب الالتزام بشحن البطارية الواضحة، فهي مسؤولة أيضًا عن حدوث تلف في مادة الخلية وعن تقليص عمر البطارية لفترة أقل من المقبول.

وبالتالي، لضمان بقاء البطارية في الحالة الأمثل أثناء فترات عدم استخدام الوحدة، توصي Thermo King بشدة بتشغيل الوحدة مرة واحدة في كل أسبوع على الأقل وتركها تعمل لمدة 30 دقيقة أو أكثر.

قد يؤدي التقاعس في فعل ذلك إلى رفض ضمان البطارية.

وبدلاً لذلك، تقدم Thermo King خيار لوحة شمسية من خدمة ما بعد البيع والتي ستلغي الحاجة إلى إيقاف تشغيل مفتاح المعالج الدقيق في أثناء عدم استخدام الوحدة لفترات طويلة. لمزيد من المعلومات، يرجى الاتصال بوكيل Thermo King المحلي الذي تتعامل معه.

صندوق البضائع: قم بفحص الأسطح الداخلية والخارجية لصندوق البضائع للبحث عن الأضرار. ينبغي إصلاح أي ضرر موجود في الحوائط أو العازل.

بوابات حاويات البضائع: تأكد من أن بوابات حاويات البضائع وعوازل الطقس بحالة جيدة. يجب أن يتم إغلاق البوابات بأمان كما يجب أن تثبت أقفال الطقس بإحكام.

فترات تصريف إزالة الثلج: تحقق من خراطيم أنابيب تصريف إزالة الثلج للتأكد من أنها سالكة.

المبخرات البعيدة: (T-800 Spectrum، و T-1000 Spectrum و T-1200 Spectrum)

- قم بإجراء فحص بصري للمبخر (المبخرات) للتحقق من عدم وجود قطع تالفة أو مفكوكة أو مكسورة.
- تحقق أيضاً من تسريبات عامل التبريد.
- تحقق من عملية بدء وإنهاء إزالة الثلج (بما في ذلك وقت إزالة الثلج) من خلال تنشيط/ بدء عملية إزالة الثلج يدوياً.

• إذا كان من الضروري استخدام منظف كيميائي أو مادة منظفة، استخدم منظفاً لا يحتوي على أي أحماض الهيدروفلوريك ويكون ما بين 7 و 8 على مقياس درجة الحموضة. تأكد من اتباع تعليمات التخفيف الخاصة بالمنظف المقدمة من مورد مادة التنظيف. في حالة الشك حول مدى توافق المنظف مع نوع المواد المدرجة أعلاه، فقم دائماً بطلب تأكيد خطي من مورد المنظف فيما يخص ملاءمة المنتج.

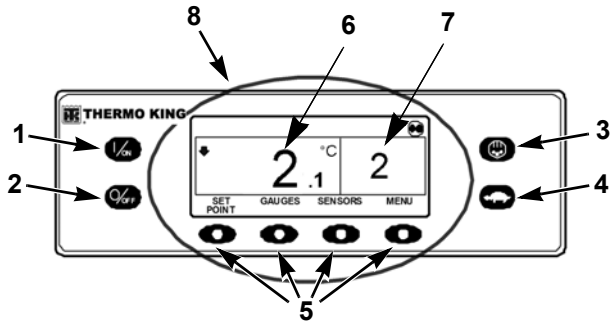
• هل ينبغي طلب منظف كيميائي، من الإجمالي أن يتم شطف جميع المكونات تماماً بالمياه حتى وإن كانت التعليمات الخاصة بالمنظف تنص على أنه منظف "لا يشطف بالمياه".

تحذير: سيؤدي التقاعس عن الامتثال بالإرشادات المذكورة أعلاه إلى تقصير عمر المعدات لدرجة غير محدودة وقد يؤدي أيضاً إلى إبطال الضمان الخاص بك.

ملاحظة: يمكن أن يؤدي النقل المتكرر لنفايات اللحوم والأسماك إلى حدوث تآكل مكثف في ملفات المبخر وأنابيب قسم المبخر مع مرور الوقت يفعل تكون الأمونيا الذي يقلل من فترة حياة الملفات. يجب أن يتم اتخاذ تدابير إضافية مناسبة لحماية الملفات ضد التآكل القوي الذي قد ينتج عن نقل مثل تلك المنتجات.

تعليمات التشغيل

إرشادات تشغيل الوحدة - وحدة التحكم المتقدمة Premium HMI



شاشة عرض لوحة التحكم المتميزة Premium HMI

مفاتيح ذات وظائف ثابتة	
1. مفتاح التشغيل	
2. مفتاح إيقاف التشغيل	
3. إزالة الثلج	
4. ميزة High Speed Lockout (تثبيت السرعة العالية)	

تتوفر لوحة التحكم HMI (واجهة تواصل المستخدم مع الجهاز) المتميزة للشاحنات كخيار لتطبيقات TSR-3 Truck. تُستخدم لتشغيل الوحدة، وعرض معلومات الوحدة، والوصول إلى قوائم Maintenance (الصيانة) و Guarded Access (الوصول المحمي) لنظام TSR-3. تتصل لوحة التحكم المتميزة Premium HMI بوحدة التحكم الرئيسية عبر ناقل CAN (شبكة منطقة وحدة التحكم). ويتم توصيلها بوحدة التحكم الرئيسية عبر موصل J14 لشبكة CAN (منطقة وحدة التحكم) الموجود على لوحة واجهة الاتصال. عادةً ما توجد لوحة التحكم المتميزة Premium HMI في مقصورة سائق المركبة. قد يتم تركيبها في لوحة أجهزة القياس في الشاحنة باستخدام حلقة تركيب DIN أو أسفل لوحة أجهزة القياس في الشاحنة باستخدام طقم الأدوات المخصص للتركيب أسفل لوحة القيادة.

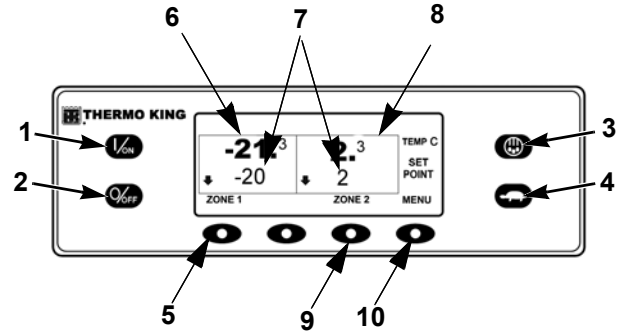
مفاتيح ذات وظائف ثابتة	
1. مفتاح التشغيل	
2. مفتاح إيقاف التشغيل	
3. إزالة الثلج	
4. ميزة High Speed Lockout (تثبيت السرعة العالية)	
5. المفاتيح الوظيفية للمنطقة 1	
6. درجة حرارة الصندوق	
7. درجات الحرارة المحددة	
8. شاشة عرض المنطقة 2	
9. المفاتيح الوظيفية للمنطقة 2	
10. قائمة المفاتيح الوظيفية	

الشكل 13: Spectrum - عرض لوحة التحكم المتقدمة
Premium HMI

تتكون لوحة التحكم بواجهة HMI من شاشة عرض و8 مفاتيح تعمل باللمس. يمكن لشاشة العرض أن تعرض كلاً من النصوص والأشكال الرسومية (الجرافيكس).

5. المفاتيح الوظيفية (القابلة للبرمجة)	
6. درجة حرارة الصندوق	
7. درجة الحرارة المحددة	
8. شاشة العرض	

الشكل 12: شاشة عرض لوحة التحكم المتميزة Premium HMI



- تبدأ وتشير إلى دورة إزالة الثلج
- تبدأ وتشير إلى إجراء الفحص التمهيدي
- ترسل Start of Trip (علامة بداية الرحلة) إلى مسجل البيانات ServiceWatch.

شاشة العرض

تقدم شاشة العرض معلومات للمستعمل. تشتمل هذه المعلومات على درجة الحرارة المحددة ودرجة الحرارة، ومعلومات تشغيل الوحدة، وقراءات عداد القياس، ودرجات الحرارة والمعلومات الأخرى وفقاً لما يحدده المستعمل.

يتم هنا توضيح شاشة العرض العادية لدرجة حرارة الصندوق ودرجة الحرارة المحددة. ويوضح رمز CYCLE-SENTRY (حماية الدورات) في أعلى الجانب الأيمن من شاشة العرض أن الوحدة تقوم بتشغيل وضع CYCLE-SENTRY (حماية الدورات) (Start-Stop) (تشغيل- إيقاف). تكون درجة الحرارة المحددة للوحدة 2 درجة مئوية، ودرجة حرارة الصندوق الفعلية 2.1 درجة مئوية. يوضح السهم المتجه لأسفل على الجانب الأيسر من شاشة العرض أن الوحدة تقوم بالتبريد.

المفاتيح الأربعة الموجودة أسفل شاشة العرض، فتسمى مفاتيح وظيفية (قابلة للبرمجة). تتغير وظائف هذه المفاتيح بناءً على عملية التشغيل التي يتم إجراؤها. يتم توضيح كل مفتاح من مفاتيح الوظائف القابلة للبرمجة عن طريق الملصقات في شاشة العرض الموجودة فوق كل مفتاح وظيفي مباشرة. في المثال الموضح أعلاه، يمكن الوصول إلى SETPOINT (درجة الحرارة المحددة) من خلال الضغط على

تكون المفاتيح الموجودة على الجانبين الأيمن والأيسر من شاشة العرض عبارة عن مفاتيح "ذات وظيفة ثابتة" واحدة.

أما المفاتيح الأربعة الموجودة أسفل شاشة العرض فتكون مفاتيح وظيفية (القابلة للبرمجة). تتغير وظائف المفاتيح القابلة للبرمجة بناءً على عملية التشغيل التي يتم إجراؤها. فإذا كان مفتاح وظيفة قابلة للبرمجة في حالة نشطة، فيتم عرض وظيفة المفتاح الحالية في شاشة العرض فوق المفتاح مباشرة.

مميزات وحدة التحكم

- تعرض Box Temperature (درجة حرارة الصندوق) و Setpoint Temperature (درجة الحرارة المحددة) بقياس فهرنهايت أو القياس المئوي
- تعرض عداد ساعات Engine Running (تشغيل المحرك) وعداد ساعات Motor Running (تشغيل الموتور)
- تغير درجة الحرارة المحددة
- تشير إلى وجود Alarm Condition (وضع إنذار)
- تعرض الإنذارات وتمسحها
- تحدد وتشير إلى تشغيل وضع CYCLE-SENTRY (حماية الدورات) أو وضع Continuous (التشغيل المستمر)
- تحدد وتشير إلى تشغيل High Speed Lockout (تثبيت الدائرة الكهربائية عالية السرعة)

الوظائف العادية للمفاتيح القابلة للبرمجة:

MENU (القائمة)

NEXT/BACK (التالي/السابق)

YES/NO (نعم/لا)

-/+

SELECT/EXIT (تحديد/إغلاق)

CLEAR/HELP (مسح/مساعدة)

HOUR METERS/SENSORS (عداد الساعات /أجهزة الاستشعار)

GAUGES (عدادات القياس)

تشغيل وحدة التحكم TSR-3

يُرجى الرجوع إلى Profesoor Kool و"TK Tutor Series" للحصول على التعليمات المفصلة والتدريب على كيفية استخدام واجهة Standard HMI العادية أو Premium HMI المتميزة وإلى "TK Alarm Codes" كذلك للمساعدة في تشخيص أي إنذار. يمكنك إيجاد هذه التطبيقات من خلال الرابط التالي:

<http://www.europe.thermoking.com/tools/>

ملاحظة: هذه التطبيقات لجهازك المحمول، يُرجى الاتصال بالوكيل الخاص بك للحصول على تطبيقات سطح المكتب.

مفتاح الوظائف القابل للبرمجة على الجانب الأيسر، ويمكن الوصول إلى MAIN MENU (القائمة الرئيسية) من خلال الضغط على مفتاح الوظائف القابل للبرمجة على الجانب الأيمن. يمكن الوصول إلى قائمة GAUGES (عدادات القياس) وقائمة SENSORS (أجهزة الاستشعار) من خلال مفتاحي الوظائف الآخرين كما هو موضح في الملصقات الموجودة أعلى المفاتيح.

المفاتيح

مفاتيح ذات وظائف ثابتة

تكون المفاتيح الموجودة على كلا الجانبين ذات وظائف مخصصة أو "ذات وظائف ثابتة". حيث تظل وظائفها واحدة دائماً.

المفاتيح الوظيفية (القابلة للبرمجة)

وصف المفاتيح الوظيفية (القابلة للبرمجة)

المفاتيح الأربعة "الوظيفية" الموجودة أسفل شاشة العرض فهي مفاتيح متعددة الوظائف. حيث تتغير وظائفها بناءً على عملية التشغيل التي يتم إجراؤها. فإذا كان مفتاح وظيفة قابلة للبرمجة في حالة نشطة، فيتم عرض وظيفة المفتاح الحالية في شاشة العرض فوق المفتاح مباشرةً. يتم ترقيم المفاتيح من اليسار إلى اليمين، حيث يكون المفتاح 1 في أقصى الجانب الأيسر في حين يكون المفتاح 4 في أقصى الجانب الأيمن.

أرقام الإنذار

مقدمة

يتم إنشاء رقم الإنذار عند استشعار المعالج الدقيق لظروف غير طبيعية. تُرشد الإنذارات المستعمل أو فني الخدمة إلى مصدر المشكلة.

يمكن صدور أكثر من إنذار في نفس الوقت. سيتم تخزين جميع الإنذارات المنشأة في الذاكرة حتى يتم محوها من قبل المستعمل. توثيق جميع حالات ظهور الإنذار وإبلاغها لفني الخدمة.

ملاحظة: يُرجى الرجوع إلى الأستاذ كحول وتطبيقات "سلاسل TK Tutor" للحصول على تعليمات وتدريب خطوة بخطوة حول أنواع الإنذار وكيفية محو الإنذارات. يُرجى الرجوع إلى تطبيق "أرقام إنذار TK" للحصول على أحدث قائمة للإنذارات. يمكن العثور على ذلك التطبيق على الرابط التالي:

www.europe.thermoking.com/tools/

ملاحظة: يمكن تنزيل بيان أرقام الإنذار من هذا الموقع، أو من الموقع الإلكتروني لدلائل مستخدم EMEA على

www.emea-user-manuals.thermoking.com/

يتعذر محو بعض الإنذارات (3، و4، و74، و203، و204) في قائمة الإنذارات، يجب محوهم في قائمة Maintenance (الصيانة) أو قائمة Guarded Access (الوصول المحمي). اتصل بالمشرف الخاص بك أو بوكيل Thermo King للاستفسار حول كيفية محو هذه الإنذارات.

هام: قم دائماً بتسجيل أية أرقام ظاهرة للإنذار - بالترتيب الذي تظهر به - وكذلك أية معلومة أخرى ذات صلة. تُعد هذه المعلومة بالغة الأهمية بالنسبة لموظف الخدمة.

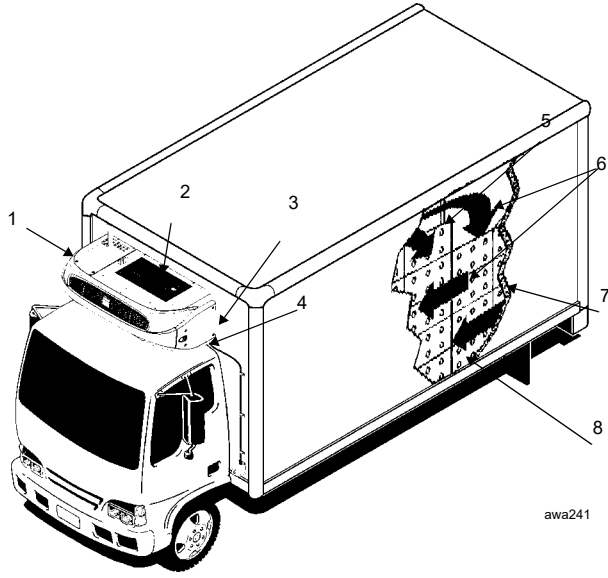
ملاحظة: في بعض الحالات، يتعذر محو الإنذارات، أو يتعذر محوها بعد ظهورها عدد معين من المرات. إذا كانت هذه هي الحالة، فإنه يجب محو هذه الإنذارات من قبل موظف الخدمة. كل هذا موضح لديك في تطبيق أرقام الإنذار.

عمليات فحص تحميل البضائع وعمليات الفحص على الطريق

- يصف هذا القسم إجراءات الفحص قبل التحميل وبعد التحميل وعلى الطريق. تم تصميم وحدات تبريد Thermo King للحفاظ على درجة حرارة المنتج المحمل خلال النقل. اتبع الإجراءات الموصى بها للتحميل والإجراءات المتبعة على الطريق للمساعدة في تقليل المشكلات المتعلقة بالحرارة.
5. تأكد من أن درجة الحرارة المحددة مناسبة للمنتجات المحملة. قم بالتبريد التمهيدي للشاحنة كما هو مطلوب.
6. قم بالإشراف على تحميل المنتج لضمان وجود حيز هوائي كافي حول المنتج المحمول ومن خلاله. لا يجب الحد من تدفق الهواء حول المنتج المحمول.
- ملاحظة: إذا لم يكن المخزن مبرداً قم بتشغيل الوحدة مع غلق الأبواب حتى يصبح المنتج المحمول جاهزاً للتحميل. ثم قم بإغلاق الوحدة وافتح بوابات حاويات البضائع لتحميل المنتج المحمول. عند الانتهاء من تحميل المنتج قم بغلق أبواب الشاحنة وأعد تشغيل الوحدة.
- يمكن تشغيل الوحدة أثناء فتح بوابات صندوق البضائع إذا تم تدعيم الشاحنة بشكل صحيح إلى داخل مخزن مبرد وكانت أقفال بوابات أرصفة التحميل محكمة الغلق حول الشاحنة.

عملية الفحص قبل التحميل

1. تحقق من أن ضغط زيت المحرك يشير إلى OK (جيد). عند القيام ببدء تشغيل محرك بارد أولاً، فإن ضغط الزيت قد يكون مستواه أعلى.
2. قم بتبريد المنتجات مسبقاً قبل التحميل. لاحظ أي اختلافات في قائمة البضاعة.
3. افحص أقفال الباب وأبواب التهوية للتحقق من حالتها وتحقق من إحكام الغلق وعدم وجود تسريبات للهواء.
4. افحص الشاحنة من الداخل والخارج، وتأكد من:
 - ألا تكون الطبقة السطحية للشاحنة أو العازل نالفة أو مفكوكة
 - عدم تلف الحوائط أو أنابيب الهواء أو القنوات الأرضية أو أرضية "T"
 - عدم انسداد أنابيب تصريف إزالة الصقيع
 - عدم انسداد حاجز رجوع الهواء



awa241

1.	فحص الوحدة
2.	انتشار خارجي جيد للهواء
3.	تم ضغط الأقفال بالتساوي
4.	مسح قنوات تصريف إزالة الثلج
5.	الأبواب المقفولة بإحكام
6.	انتشار جيد للهواء حول البضائع
7.	الحوائط الداخلية/الخارجية والعازل في حالة جيدة
8.	درجة الحرارة المناسبة للبضائع قبل التحميل

الشكل 14: اعتبارات التحميل

عملية الفحص بعد التحميل

تضمن عمليات الفحص بعد التحميل تحميل الحمولة بشكل صحيح. لإجراء عملية الفحص بعد التحميل:

1. افحص منافذ المبخر للتأكد من عدم وجود انسدادات.
2. قم بإيقاف تشغيل الوحدة قبل فتح بوابات صندوق البضائع للحفاظ على كفاءة التشغيل.
3. قم بإجراء فحص أخير لدرجة حرارة الحمولة. إذ كانت درجة حرارة الحمولة أعلى من درجة الحرارة أو أقل فقم بتسجيل ذلك على قائمة البضاعة.

تنبيه: يجب أن يتم تبريد الحمولة مسبقًا لدرجة الحرارة المناسبة قبل التحميل. تم تصميم الوحدة للحفاظ على درجة حرارة الحمولة، وليس تبريدها زيادة عن درجة حرارتها.



4. قم بإغلاق أو الإشراف على إغلاق بوابات صندوق البضائع. تأكد من إحكام إغلاقها.
5. تأكد من وجود درجة الحرارة المحددة في قائمة البضائع.
6. في حالة تم إيقاف تشغيل الوحدة، قم بإعادة تشغيلها باستخدام إجراءات التشغيل الصحيحة. يُرجى الرجوع إلى فصل تعليمات التشغيل الموجود في هذا الدليل.
7. قم بتشغيل دورة إزالة الصقيع اليدوية بعد 30 دقيقة من التحميل. راجع الإجراءات اليدوية لإزالة الصقيع في هذا الدليل.

فحص استكشاف الأعطال وإصلاحها

1. إذا لم تكن قراءة درجة الحرارة ضمن نطاق درجة الحرارة المطلوب ، فراجع جدول استكشاف الأعطال وإصلاحها في الصفحات التالية. عالج المشكلة كما هو مطلوب.
2. كرر عملية الفحص على الطريق كل 30 دقيقة حتى تصبح درجة حرارة المقصورة ضمن النطاق المطلوب لدرجة الحرارة. قم بإيقاف الوحدة إذا كانت درجة حرارة المقصورة لا تقع ضمن النطاق المطلوب لدرجة الحرارة خلال عمليتي فحص متتاليتين لمدة 30 دقيقة، خاصة إذا كانت درجة حرارة المقصورة تتجه بعيداً عن درجة الحرارة المحددة.
3. قم بالاتصال فوراً بأقرب وكيل لـ Thermo King أو مكتب شركتكم.
4. اتخذ جميع الخطوات اللازمة لحماية والحفاظ على درجة حرارة التحميل المناسبة.

عمليات الفحص على الطريق

قم بعمل عمليات الفحص التالية على الطريق كل أربع ساعات. سيساعد ذلك على تقليل المشاكل المتعلقة بدرجة الحرارة.

إجراءات الفحص

1. تأكد من أن درجة الحرارة المحددة مناسبة.
2. افحص قراءة درجة حرارة الهواء العائد. يجب أن يكون ضمن النطاق المطلوب لدرجة الحرارة.
3. أبدأ دورة إزالة الصقيع اليدوية بعد كل فحص على الطريق.

تنبيه: قم بإيقاف الوحدة في حالة بقاء درجة حرارة المقصورة أعلى من النطاق المطلوب لدرجة الحرارة المحددة في عمليتي فحص متتاليتين لمدة 30 دقيقة. قم بالاتصال فورًا بأقرب وكيل لـ **Thermo King** أو مكتب شركتك. اتخذ جميع الخطوات اللازمة لحماية والحفاظ على درجة حرارة التحميل المناسبة.



فحص استكشاف الأعطال وإصلاحها

المشكلة	السبب	الحل
عدم وجود قراءة درجة حرارة الهواء العائد ضمن النطاق المطلوب لدرجة الحرارة المحددة.	عدم وجود وقت كافي لتبريد الوحدة لدرجة الحرارة المناسبة.	راجع محفوظات سجل التحميل. راجع سجلات درجات حرارة التحميل السابقة، ومقصورة البضائع المبردة مسبقاً بشكل صحيح، وطول الوقت على الطريق، وما إلى ذلك. عالج الأمر كما هو مطلوب. استمر في مراقبة درجة حرارة الهواء العائد حتى تصبح القراءة ضمن النطاق المطلوب لدرجة الحرارة المحددة. ملاحظة: تأكد من تبريد الحمولة مسبقاً وبطريقة صحيحة قبل تحميلها في الشاحنة. في حالة تحميل "حمولة دافئة" في الشاحنة واستخدام العربية لتبريدها إلى درجة الحرارة المحددة فإن هذا سيستغرق وقتاً أطول لتبريدها لدرجة الحرارة المناسبة وقد يتسبب في سد المبخر بالصقيع نتيجة الرطوبة المتزايدة في مقصورة الشاحنة.
قد تحتوي الوحدة على مستوى شحن منخفض لعامل التبريد.	تحقق من زجاج الرؤية للخزان المستقبل لفحص مستوى عامل التبريد. قد يكون شحن عامل التبريد منخفضاً في حالة عدم ظهور السائل في زجاج الرؤية للخزان المستقبل. يقوم فني التبريد المختص بإضافة عامل التبريد أو إصلاح النظام. اتصل بأقرب وكيل لـ Thermo King.	
الوحدة في وضع إزالة الصقيع أو قامت للتو بإنهاء دورة إزالة الصقيع.	راقب درجة حرارة الهواء العائد بعد انتهاء دورة إزالة الصقيع للتأكد من رجوع درجة الحرارة للنطاق المطلوب لدرجة الحرارة المحددة.	
المبخر مسدود بالصقيع.	أبدأ دورة إزالة الصقيع اليدوية. ستتوقف الدورة أوتوماتيكياً بمجرد انتهاءها. استمر في مراقبة درجة حرارة الهواء العائد حتى تصبح القراءة ضمن النطاق المطلوب لدرجة الحرارة المحددة.	

فحص استكشاف الأعطال وإصلاحها

المشكلة	السبب	الحل
	دوران الهواء بصورة غير صحيحة في مقصورة البضائع.	افحص الوحدة ومقصورة البضائع للتحقق من عمل مروحة (مراوح) المبخر ومن توزيع الهواء بصورة صحيحة. قد يكون ضعف دوران الهواء نتيجة للتحميل غير السليم للبضائع أو نقل الحمولة أو انزلاق سير المروحة. عالج الأمر كما هو مطلوب. استمر في مراقبة درجة حرارة الهواء العائد حتى يتم حل المشكلة.
	الوحدة لا تعمل بشكل تلقائي.	حدد سبب عدم التشغيل. عالج الأمر كما هو مطلوب. استمر في مراقبة درجة حرارة الهواء العائد حتى تصبح القراءة ضمن النطاق المطلوب لدرجة الحرارة المحددة.

المحرك

TK270 TK370 TK376	الطراز: T-560R T-600R، T-800R، وT-800R Spectrum T-1000R، T-1000R Spectrum، وT-1200R T-1200R Spectrum، وT-1200R Intermodal (متعدد الوسائط)
وقود الديزل رقم 2 في ظل ظروف طبيعية وقود الديزل رقم 1 هو وقود مقبول في الطقس البارد	نوع الوقود
3.7 لتر (ربع جالون) الملاء حتى الوصول إلى العلامة الكاملة على عصا قياس الزيت 8.5 لتر (ربع جالون) الملاء حتى الوصول إلى العلامة الكاملة على عصا قياس الزيت 4.0 لتر (ربع جالون) الملاء حتى الوصول إلى العلامة الكاملة على عصا قياس الزيت 9.5 لتر (ربع جالون) الملاء حتى الوصول إلى العلامة الكاملة على عصا قياس الزيت 11.0 لتر (ربع جالون) الملاء حتى الوصول إلى العلامة الكاملة على عصا قياس الزيت 12.0 لتر (ربع جالون) الملاء حتى الوصول إلى العلامة الكاملة على عصا قياس الزيت	قدرة الزيت T-560R Crankcase & Oil Filter (علبة المرافق وفلتر الزيت للطراز T-560R) T-600R، T-800R Crankcase & Oil Filter (علبة المرافق وفلتر الزيت للطراز T-800R وT-600R) T-560R w/Bypass Oil Filter T-560R، وT-800R w/Bypass Oil Filter (مع مرشح الزيت الجانبي) T-1000R، وT-1200R Crankcase & Oil Filter (علبة المرافق ومرشح الزيت) T-1000R، وT-1200R Intermodal (متعدد الوسائط)، وT-1002R w/Bypass Oil Filter (مع مرشح الزيت الجانبي)

المحرك (تابع)

<p>زيت وقود متعدد الدرجات: التصنيف حسب معهد البترول الأمريكي API هي CI-4، تقييم الجمعية الأوروبية لمصنعي السيارات ACEA هي E3 زيت اصطناعي متعدد الدرجات (بعد أول تغيير للزيت): التصنيف حسب معهد البترول الأمريكي API هي CI-4، تقييم الجمعية الأوروبية لمصنعي السيارات ACEA هي E3</p>	<p>نوع الزيت</p>
<p>10- درجات مئوية إلى 50 درجة مئوية (14 درجة فهرنهايت إلى 122 درجة فهرنهايت): SAE 15W-40 (صناعي) 15- درجات مئوية إلى 40 درجة مئوية (5 درجة فهرنهايت إلى 104 درجة فهرنهايت): SAE 15W-40 15- درجات مئوية إلى 40 درجة مئوية (5 درجة فهرنهايت إلى 104 درجة فهرنهايت): SAE 10W-30 (اصطناعي أو مزيج اصطناعي) 25- درجات مئوية إلى 40 درجة مئوية (13- درجة فهرنهايت إلى 104 درجة فهرنهايت): SAE 10W-40 25- درجات مئوية إلى 30 درجة مئوية (13- درجة فهرنهايت إلى 86 درجة فهرنهايت): SAE 10W-30 30- درجات مئوية إلى 50 درجة مئوية (22- درجة فهرنهايت إلى 122 درجة فهرنهايت): SAE 5W-40 (صناعي) أقل من 30- درجة مئوية (22- درجة فهرنهايت): SAE 0W-30 (صناعي)</p>	<p>لزوجة الزيت الموصى بها بناءً على درجة الحرارة المحيطة</p> <p>دائماً لطراز T-1200R Intermodal المتعدد الوسائط</p>
<p>عدد لفات المحرك في الدقيقة: التشغيل بسرعة منخفضة (جميع طرازات سلسلة T-Series) التشغيل بسرعة مرتفعة (طراز T-560R فقط) التشغيل بسرعة مرتفعة (جميع طرازات سلسلة T-Series باستثناء T-560R)</p> <p>1650 ± 25 لفة في الدقيقة 2300 ± 25 لفة في الدقيقة 2250 ± 25 لفة في الدقيقة</p>	

المحرك (تابع)

<p>ماء تبريد المحرك التقليدي: يكون ماء تبريد المحرك التقليدي (مانع التجمد) أخضر أو أخضر مائل إلى الزرقة. GM 6038M أو ما يعادلها، خليط مانع التجمد منخفض السيليكات، خليط 50/50 مانع التجمد/الماء، لا يتجاوز 60/40.</p> <p>تنبيه: لا تقم بخلط ماء التبريد التقليدي وماء تبريد المحرك طويل العمر (ELC) (Extended Life Coolant) (ماء تبريد المحرك طويل العمر) يكون ماء تبريد المحرك طويل العمر (ELC) أحمر اللون. يوجد على خزان التمدد للوحدة التي تحتوي على ELC لوحة باسم ELC. استخدم تركيزاً بمعدل 50/50 مما يلي من العوامل المكافئة:</p> <p>Texaco ELC (7997, 7998, 16445, 16447), Havoline Dex-Cool® (33013, 30379), Havoline XLC for Europe (7994, 7995), Shell Rotella (94040), Shell Dexcool® (94040), Caterpillar ELC®, Saturn/General Motors Dex-Cool®, Detroit Diesel POWERCOOL® Plus</p>	<p>نوع ماء تبريد المحرك</p>
	<p>تنبيه: لا تستخدم مانع تجمد للسيارات مرتفع السيليكات</p>
<p>تحقق من مستوى ماء تبريد المحرك في زجاجة فانض التدفق. يجب أن يكون فوق خط التبريد الكامل. إذا لازم الأمر، أضف ماء التبريد إلى زجاجة فانض التدفق.</p>	<p>قدرة نظام التبريد</p>
<p>48 كيلو باسكال (7 رطل لكل بوصة مربعة) 69 كيلو باسكال (10 رطل لكل بوصة مربعة)</p>	<p>ضغط غطاء خزان التمدد لماء تبريد المحرك T-Series (باستثناء T-560R)</p>

صمامات الإشعال

الوظيفة	الحجم	صمام الإشعال
توصيل الطاقة إلى مفتاح التشغيل/الإيقاف	15A	F2
سحب ملف الوقود/دائرة بادئ الحركة	40A	F3
لا يوجد صمام إشعال - جميع مولدات التيار المتردد من Bosch و Thermo King صمام الإشعال 2A - جميع مولدات التيار المتردد من Prestolite	لا شيء 2A	F4
دائرة التسخين المسبق	40A	F5
دوائر فائقة السرعة	15A	F6
دائرة 8XP - الاستجابة أثناء تشغيل وحدة التحكم إلى واجهة HMI	2A	F7
صمام 2A يوصل الطاقة إلى موصل كان J12	5A	F8
صمام 2A يوصل الطاقة إلى موصل كان J14	5A	F9
طاقة 8X (قم بتركيب صمام الإشعال في موقع علوي)	10A	F10
LLS المنطقة 1	10A	F11
موصل كان J13	5A	F12
دائرة 8FC (الأضواء البعيدة)	2A	F13

صمام الإشعال	الحجم	الوظيفة
F15	P/S	تشغيل/إيقاف المرخل
F20	2A	اتجاه مولد التيار المتردد
F21	60A	صمام الإشعال الأساسي (الدائرة 2)
F25	7.5A	دائرة قاطع عالي الضغط (HPCO) / دائرة التشغيل
F4 اعتمادًا على وحدتك قد يتم إزالة هذا الصمام ، يُرجى استشارة الوكيل لمزيد من المعلومات.		
F10 عند تركيب صمام الإشعال F10 في الوضع العلوي، تقوم مفاتيح التشغيل/الإغلاق الموجودة على لوحة التحكم HMI بتشغيل وإيقاف تشغيل الوحدة. عند تركيب صمام الإشعال F10 في الوضع السفلي، ستبدأ الوحدة في العمل من دون لوحة التحكم HMI.		
F15 الجهاز المعرف كـ F15 هو مفتاح بوليمير. يتم إعادة ضبط هذه الأجهزة للتيار الزائد أوتوماتيكيًا ولا يمكن استبدالها.		

نظام التحكم الكهربائي

فولتية منخفضة	12.5 فولت تيار مباشر (Vdc) (اعتباري)
ضبط منظم فرق الجهد الكهربائي	13.95 إلى 14.4 فولت @ 77 درجة فهرنهايت (25 درجة مئوية)
صمامات الإشعال	انظر "صمامات الإشعال" في صفحة 46.
شحن البطارية	12 فولت، 37 أمبير / 120 أمبير (Spectrum)، نوع الفرشاة، مولد التيار المتردد من Thermo King

شروط السخان الكهربائي

الرقم	3
وحدات الواط	750 واط (لكل واحد)
المقاومة	71 أوم (لكل واحد)

متطلبات طاقة التشغيل الكهربائي

<p>30 أمبير 50 أمبير 20 أمبير</p>	<p>قاطع دائرة الإمداد: T800 200-230/3/50-60، T-600R، T-560R ،T-1200R Intermodal، T-1200R، T-1000R Spectrum 200-230/3/50-60 و جميع 60-460/3/50-380</p>
<p>يصل إلى 15 متراً — بمقاس 10 23 متراً — بمقاس 8</p>	<p>حجم سلك الامتداد:</p>

نظام التبريد

اتصل بوكيل Thermo King الخاص بك لخدمات أو صيانة نظام التبريد.

Tracking

النظام الأساسي	Linux، RAM 256 ميجابايت وسعة Flash 4 ميجابايت، ARM Cortex-A8 بتردد 300 ميجاهرتز، وسعة 256 ميجابايت وسعة Flash 4 ميجابايت، Linux
GSM/GPRS	3G, Sierra HL8548
GPS	u-blox NEO-7M
Bluetooth	اصدار 4.0 Bluetooth Classic /Bluetooth Low Energy (BLE)
منافذ مسلسلة	عدد 2 منافذ خارجية مسلسلة لتفريعات Tracking أو لتوصيل شركة أخرى.
قوة الداخل	جهد كهربى اسمى بقوة 12 فولت
البطارية الاحتياطية	خلية واحدة ليثيوم أيون بجهد كهربى اسمى 3.7 فولت، أكبر من شدة تيار 2 امبير/ساعة
درجة حرارة التخزين للبيئة المحيطة	40- إلى 85 درجة مئوية

الضمان

شروط ضمان وحدات الشاحنات التي تعمل بالطاقة ذاتيًا من Thermo King متاحة عند الطلب من موزع Thermo King الذي تتعامل معه.

يرجى الرجوع أيضًا لضمان TK 61598-2-WA Thermo King EMEA المحدود الخاص بوحدات الشاحنات التي تعمل بالطاقة ذاتيًا.

جدول الفحص والصيانة

الفحص/الخدمة لهذه العناصر	الفحص التمهيدي
أبدأ الفحص التمهيدي (أنظر "تشغيل وحدة التحكم TSR-3" في صفحة 33). تحقق من إمدادات الوقود. افحص مستوى زيت المحرك وماء تبريد المحرك وقم بضبطه. تحقق من الضوضاء غير الاعتيادية ومن الاهتزازات وما إلى ذلك. قم بإجراء فحص بصري للتحقق من عدم وجود أي تسريبات للسوائل (الوقود، وماء تبريد المحرك، والزيت، وغاز التبريد). قم بإجراء فحص بصري للتأكد من عدم وجود أجزاء تالفة أو مفككة أو مكسورة (بما يشمل أنابيب الهواء، والحواجز في حالة وجودها).	<ul style="list-style-type: none"> • • • • • •
ملاحظة: للمزيد من أفضل الإجراءات يُرجى الرجوع إلى www.europe.thermoking.com/best-practices	

الفترات الزمنية للفحص والخدمة

يتم تحديد الفترات الزمنية للفحص والخدمة بواسطة عدد ساعات تشغيل الوحدة وبواسطة عمر الوحدة. إن الأمثلة موضحة في الجدول أدناه. سيقوم الموزع في بلدك بإعداد جدول ملائم لاحتياجاتك المحددة.

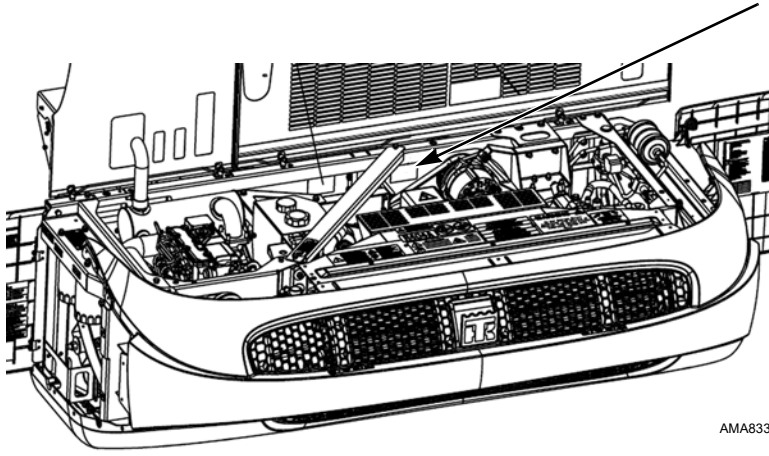
الخدمة الكاملة	الصيانة الوقائية الكاملة	الفحص المؤقت
خدمة ج	خدمة ب	خدمة أ
كل 4000 ساعة أو كل 48 أشهر (أيهما يأتي أولاً)	كل 2000 ساعة أو كل 24 أشهر (أيهما يأتي أولاً)	كل 1000 ساعة أو كل 6 أشهر (أيهما يأتي أولاً)

ملاحظة: يوجد لدى وحدة T-560R فترة صيانة ممتدة (EMI) مختلفة عن جميع وحدات سلسلة T-Series الأخرى، وبالتالي يجب أن يتم تقديمها عند أحد وكلاء Thermo King أو موفري الخدمة المصرح لهم كل 1000 ساعة للحصول على خدمة كاملة.

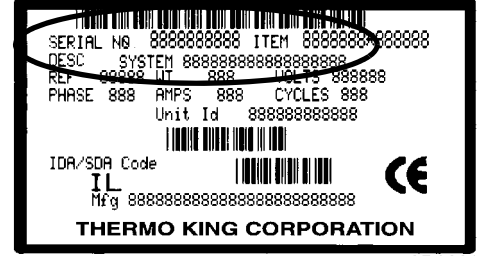
سجل الخدمة

يجب تسجيل كل إجراءات الفحص والخدمة في سجل خدمة الوكيل الخاص بك. قد يتم تقديم ذلك من خلال ممثل وكيل Thermo King أو يمكنك تحميله من [EMEA User Manuals Website](#).

أماكن الرقم التسلسلي



AMA833



ARA901

مكان ولوحة الرقم التسلسلي

استرجاع عوامل التبريد

إننا في شركة Thermo King ندرك الحاجة إلى الحفاظ على البيئة، والحد من الضرر المحتمل لطبقة الأوزون الذي قد ينتج عن السماح لعوامل التبريد بالتسرب إلى الغلاف الجوي.

ونحن ملتزمون بشكل صارم بسياسة تشجع على استرجاع عوامل التبريد والحد من فقدانها في الغلاف الجوي.

بالإضافة إلى ذلك، يجب على موظف الخدمة أن يكون على دراية باللوائح الاتحادية المتعلقة باستخدام عوامل التبريد واعتماد الفنيين. للمزيد من المعلومات حول اللوائح وبرنامج اعتماد الفنيين، اتصل بالوكيل المحلي لـ THERMO KING.