

EINFACHE ANZEIGE UND BESTIMMUNG

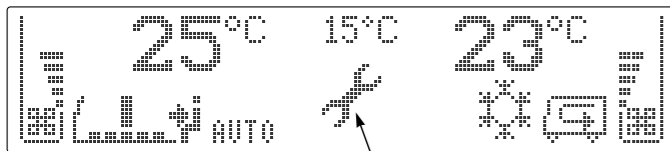
Alarme

Das CANAIRE-Regelsystem verwendet ein duales Alarmsystem mit zwei Signalstufen:

- ALARM („ROTER“ Alarm)
- WARNUNG („GELBER“ Alarm)

Wenn im System ein ROTER Alarm auftritt:

- wird auf dem Display das Alarmsymbol WARTUNGSSCHLÜSSEL angezeigt.
- Akustisches Signal ertönt zur Alarmierung – langer Piepton.
- **UMGEHEND** reparieren lassen.

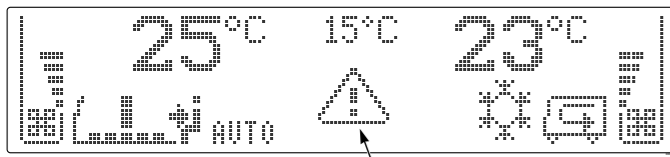


WARTUNGSSCHLÜSSEL

Ein ROTER Alarm deaktiviert den Kompressor. Das bedeutet, dass die Kühlung (und A/C-Heizung bei Wärmepumpenmaschinen) nicht mehr länger arbeitet.

Wenn im System ein GELBER Alarm auftritt:

- wird auf dem Display das WARNDREIECK angezeigt.
- ist ein akustisches Warnsignal hörbar (ein langes Piepen).
- so bald wie möglich reparieren lassen.



WARNDREIECK

Alarmcodes werden gespeichert, um mögliche Fehlerursachen zu identifizieren. Die Alarmereignisse können durch langes Drücken der Taste F (3 s) auf dem Fahrerbedienfeld angezeigt werden.

Die Alarmsymbole lassen sich durch einen Neustart des Regelsystems entfernen (mit EIN-/AUS-Taste ausschalten, 2 Sekunden warten, wieder einschalten). Wenn die Alarmursache nicht beseitigt wurde, werden nach dem Neustart die Alarmsymbole möglicherweise wieder angezeigt. Tritt der Alarm erneut auf, das Gerät nicht wiederholt neu starten, da keine Veränderung eintritt. Wenden Sie sich umgehend an den Kundendienst oder direkt an Thermo King.

EINFACHE AUSWAHL

Einstellung

Start		Zur Anzeige des Hauptmenüs die 3 Tasten AUTO Fahrer, AUTO Fahrgast und SMOG 3 Sekunden lang drücken.
Menü		ROTEN und BLAUEN Tasten RECHTS wiederholt drücken, um durch das Funktionsmenü zu blättern (AUF- und AB-Funktion).
Auswählen		Zum Auswählen des gewünschten Elements (Ordner, Untermenü) die F-Taste drücken (EINGABE-Funktion).
Obere Ebene		Zum Zurückkehren auf die obere Menüebene die Taste AUTO drücken (ESC-Funktion).
Änderung		Um den Wert für das ausgewählte (hervorgehobene) Element zu ändern, drücken Sie auf der LINKEN SEITE wiederholt die ROTEN und BLAUEN Tasten.
Weiter		Mit den ROTEN und BLAUEN Tasten auf der RECHTEN SEITE das nächste Element auswählen. (LINKS- und RECHTS-Funktion).
Schließen		Die EIN-/AUS-Taste kurz drücken, um das Hauptmenü zu verlassen.

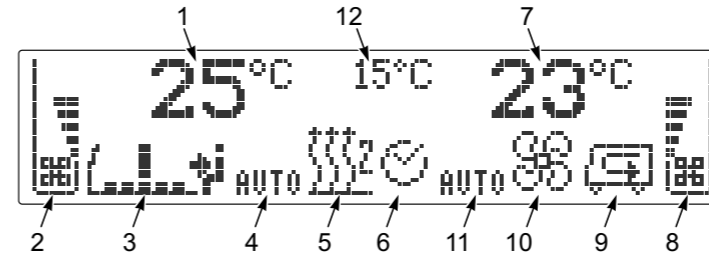
Im Einstellungsmodus kann der Bediener das Einstellungsmenü jederzeit durch Drücken der EIN-/AUS-Taste verlassen. Wenn eine Funktion ausgewählt oder ein Wert geändert wird, wird diese Änderung automatisch gespeichert.

Bei AUSSCHALTEN der Zündung zeigt das Display für die nächsten 12 Sekunden Datum und Uhrzeit an. Wenn der Timer für die Standheizung EIN ist, wird das Timersymbol dauerhaft angezeigt.

Wenn die Fahrerbedieneinheit EINGESCHALTET ist und die für die Standheizung eingestellte Zeit erreicht wird, erfolgt keine Aktion, die Standheizung beginnt nicht zu laufen, weil der Fahrer vor Ort ist.

EINFACHE ANZEIGE UND BESTIMMUNG

Anzeige



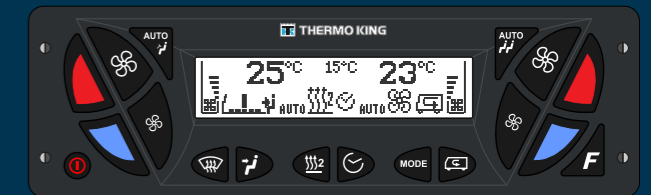
1	Temperatursollwert Fahrerbereich*
2	Fahrerbereich – Luftstromanzeige (Gebläseleistung Frontbox)
3	Anzeige Luftstrom-Richtung (Positionseinstellung der Luftverteilungsklappe)
4	Symbol für Frontbox-Automatikgebläsebetrieb
5	Symbol für Standheizung
6	Symbol für Standheizungstimer
7	Temperatursollwert Fahrgastbereich*
8	Fahrgastbereich – Luftstromanzeige (Gebläseleistung HLK-Gerät)
9	SMOG-Symbol
10	Symbol für HLK-Betriebsmodus
11	Automatikmodus der Gebläsedrehzahl für den Fahrgastbereich
12	Umgebungstemperatur*

* Von der Systemkonfiguration, der Einstellung der Fahrerbedieneinheit oder des CANAIRE-Systems abhängig.



THERMO KING

CANAIRE™



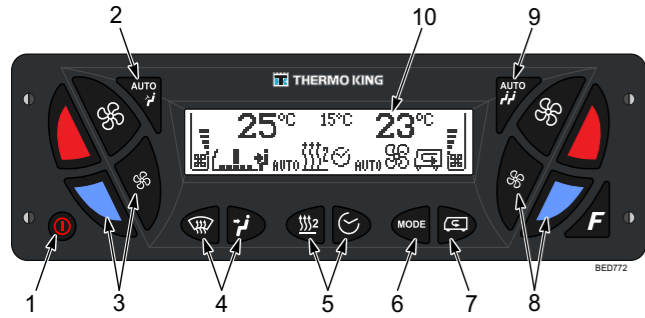
**CANAIRE-
Fahrerhausregler**

Fahrerbetriebsanleitung

Neuveröffentlichung

EINFACHES EINSCHALTEN

Beschreibung

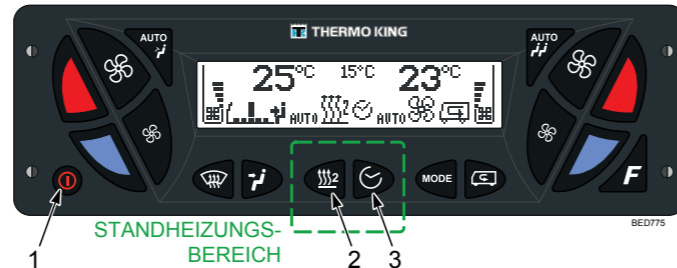


- 1** EIN-/AUS-Taste
Zwei Möglichkeiten bei Reglerbetrieb:
 - Leerer Bildschirm
 - ▶ Fahrerhausregler ist eingeschaltet, aber nicht in Betrieb
 - ▶ Zum Starten EIN-/AUS-Taste drücken.
 - Standard-Betriebsanzeige.
- 2** Automatische Regelung der Gebläsedrehzahl – Fahrerbereich
- 3** Temperatur- und Luftstromeinstellung für Fahrerbereich.
 - Temperatureinstellung erhöhen: ROTE Taste.
 - Temperatureinstellung senken: BLAUE Taste.
 - Zum Erhöhen des Luftstroms für die Windschutzscheibe/den Fahrerbereich, die Taste mit dem großen Ventilator drücken. Die Taste mit dem kleinen Ventilator verringert den Luftstrom.
- 4** Richtung des Luftstroms (Positionseinstellung der Luftverteilungsklappe)
 - Zum Ändern der Luftstrom-Richtung zwischen Windschutzscheibe und Fahrer oder zum Starten der Abtafunktion.
- 5** Regeltasten für Standheizung
- 6** Taste für HLK-Betriebsmodus
 - Zum Ändern des HLK-Betriebsmodus die Taste wiederholt drücken.
- 7** Taste für SMOG-Modus*
Schaltet einen oder mehrere SMOG-Modi ein. Weitere Einzelheiten finden Sie im Abschnitt „Fahrerbereichssteuerung“, Punkt 7.
- 8** Temperatur- und Luftstromeinstellung für Fahrgastbereich.
 - Temperatureinstellung erhöhen: ROTE Taste.
 - Temperatureinstellung senken: BLAUE Taste.
 - Zum Erhöhen des Luftstroms für den Fahrgastbereich, die Taste mit dem großen Ventilator drücken. Die Taste mit dem kleinen Ventilator verringert den Luftstrom.
- 9** Automatische Regelung der Gebläsedrehzahl – Fahrgastbereich
- 10** Grafisches LCD-Display

* Abhängig von Systemkonfiguration.

EINFACHE EINSTELLUNG

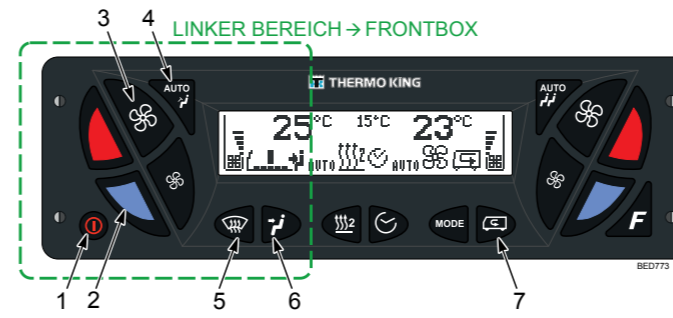
Standheizungssteuerung



- 1** EIN-/AUS-Taste
 - 2**
 - Zum sofortigen Start der Standheizung drücken.
 - Erneut drücken, um Standheizungsbetrieb zu beenden.
 - 3** STANDHEIZUNGSTIMER-Taste
Kurz drücken, um den Timer zu aktivieren. Lang drücken (länger als 3 Sekunden), um die Startzeit für die Standheizung einzustellen.
 - a** Wiederholt drücken, um zwischen Tagen, Stunden und Minuten umzuschalten.
 - b** Wiederholt drücken, um die Anzahl der Tage, Stunden oder Minuten einzustellen.
 - c** Schritte a und b wiederholen.
- EIN-/AUS-Taste kurz drücken oder AUTO-Taste für Fahrgastbereich drücken.

EINFACHE NUTZUNG

Klimaregelung für Fahrerbereich

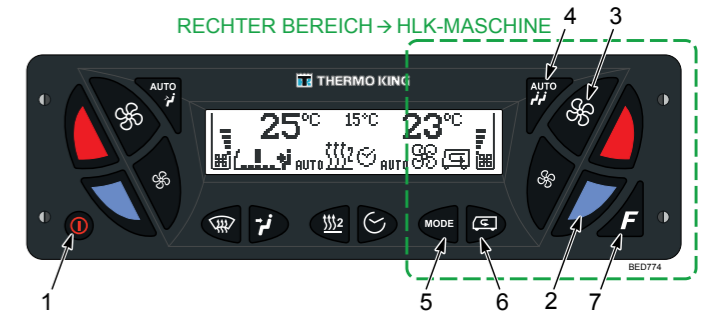


- 1** EIN-/AUS-Taste
- 2** Temperatursollwert Fahrerbereich
ROT – Temperatur erhöhen
BLAU – Temperatur senken
HINWEIS: Langes Gedrückthalten (mehr als 3 Sekunden) der linken ROTEN oder BLAUEN Taste legt den maximalen oder minimalen Sollwert der Frontbox fest. Ein weiteres langes Gedrückthalten dieser Tasten schaltet den hohen oder niedrigen Modus EIN. Durch ein Kurzes Drücken der linken BLAUEN oder ROTEN Taste wird dieser Modus beendet.
- 3** Manuelle Luftstromeinstellung (Gebläsedrehzahl im Fahrerbereich)
GROSSER Ventilator – stärkerer Luftstrom
KLEINER Ventilator – schwächerer Luftstrom
- 4** Automatische Regelung der Gebläsedrehzahl – Fahrerbereich
- 5** Richtung des Luftstroms (Positionseinstellung der Luftverteilungsklappe)
 - Kurz drücken – Luft auf Windschutzscheibe
 - Lang drücken – ABTAU/ANTIBESCHLAG-Funktion
- 6** Richtung des Luftstroms (Positionseinstellung der Luftverteilungsklappe)
 - Kurz drücken – Luft auf Fahrersitz
- 7** Taste für SMOG-Modus*
Schaltet einen oder mehrere SMOG-Modi EIN oder AUS. Wiederholt drücken, um durch die einzelnen Modi zu blättern. Jeder Modus bestimmt, welcher Teil des Fahrzeugs für die Außenluft geöffnet oder geschlossen wird. Der SMOG-Modus wird nach Ablauf eines voreingestellten Zeitraums automatisch beendet.
 - Geschlossener Fahrzeugluftstrom
 - Geöffneter Fahrzeugluftstrom
 - Luftstrom im Fahrerbereich geschlossen
 - Luftstrom im Fahrerbereich geöffnet
 - Luftstrom im Fahrgastbereich geschlossen
 - Luftstrom im Fahrgastbereich geöffnet

* Abhängig von Systemkonfiguration.

EINFACHE NUTZUNG

Klimaregelung für Fahrgastbereich



- 1** EIN-/AUS-Taste
- 2** Temperatursollwert im Fahrgastbereich
ROT – Temperatur erhöhen
BLAU – Temperatur senken
HINWEIS: Langes Gedrückthalten (mehr als 3 Sekunden) der rechten ROTEN oder BLAUEN Taste legt den maximalen oder minimalen Sollwert für den Passagierbereich fest. Ein weiteres langes Gedrückthalten dieser Tasten schaltet den hohen oder niedrigen Modus EIN. Durch ein kurzes Drücken der rechten BLAUEN oder ROTEN Taste wird dieser Modus beendet.
- 3** Manuelle Luftstromeinstellung (Gebläsedrehzahl im Fahrgastbereich)
GROSSER Ventilator – stärkerer Luftstrom
KLEINER Ventilator – schwächerer Luftstrom
- 4** Automatische Regelung der Gebläsedrehzahl – Fahrgastbereich
- 5** Betriebsmodi des HLK-Geräts
 - Ventilation
 - Heizen*
 - Kühlen*
 - Automatikbetrieb*
 - Nachwärmen* (ZWEI TROPFEN-Symbol – sofern vorhanden und konfiguriert)
- 6** Taste für SMOG-Modus*
Schaltet einen oder mehrere SMOG-Modi ein. Weitere Einzelheiten finden Sie im Abschnitt „Fahrerbereichssteuerung“, Punkt 7.
- 7** Die F-Taste*

* Abhängig von Systemkonfiguration.